

# Engates de Barra de Tração para Implementos Drawbar couplings for Implements Enganches de Barra de Tracción para Implementos

Produtos customizados para a linha agrícola  
Customized products for agricultural line  
Productos customizados para la línea agrícola



Os engates da barra de tração são fabricados em material fundido de alta resistência (nodular austemperado - ADI) com tratamento total e usinados, seguindo normas de qualidade.

The drawbar couplings are manufactured in cast iron, high-strength (austempered nodular - ADI) with full treatment and machined, following quality standards.

Los enganches de barra de tracción son fabricados en hierro fundido de alta resistencia (nodular austemperado - ADI) con tratamiento total y maquinados, según normas internacionales de calidad.



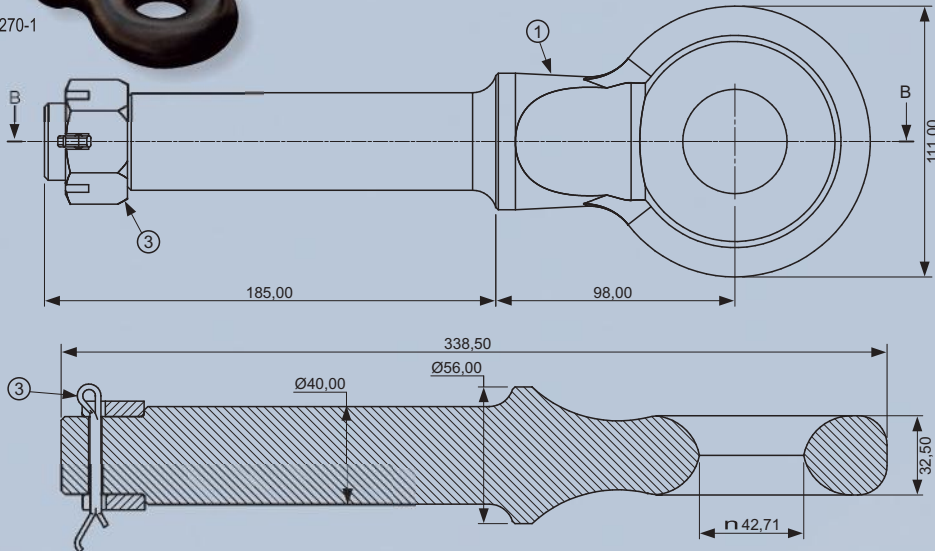
Especificações técnicas | Technical specifications | Especificaciones técnicas

código code código	Dimensões   Dimensions   Dimensiones - mm								*carga   load- kg		material material material
	ØA	ØB	ØC	ØD	E	F	G	H	horizontal horizontal	vertical vertical	
136.270-1	338,5	56	40	42,7	111	32	98	185	6.000	1.100	ADI
136.271-5	520	103	51	37	120	42	130	330	12.000	1.800	ADI

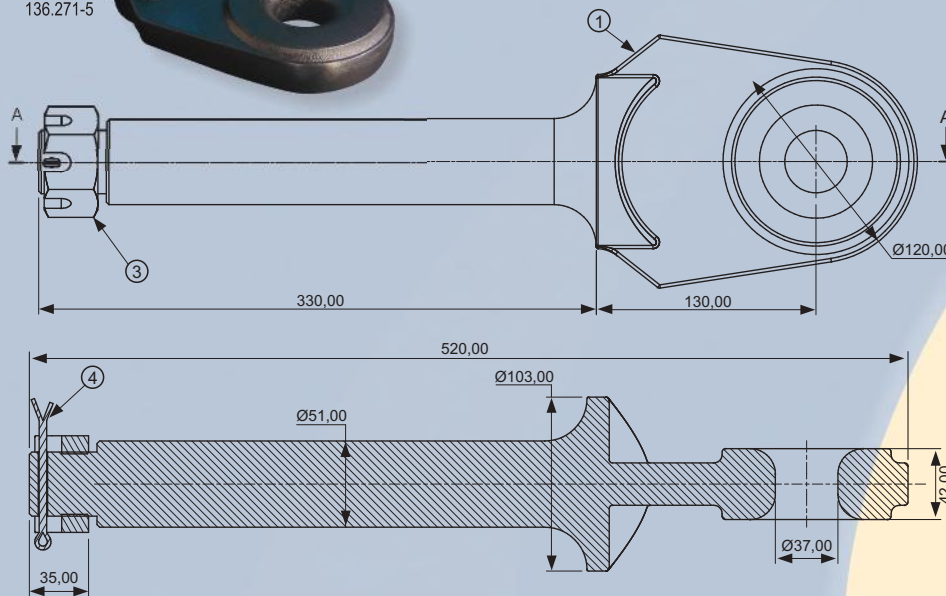
\*carga estática | static load | carga estática



136.270-1



136.271-5



A atualização e o aprimoramento de seus produtos são objetivos constantes da Cotrame, que se reserva o direito de introduzir modificações em seus componentes e acessórios sem aviso prévio.  
One of Cotrame priorities is to continuously update and improve their products, for which they reserve the right to introduce modifications to product components and accessories without prior notice.  
La actualización y la mejora de sus productos, son objetivos constantes del Cotrame, que se reserva el derecho a introducir modificaciones en sus componentes y accesorios sin previo aviso.



Central de Atendimento Brasil  
Rua Prudente de Moraes, 273 | Pindorama | São Paulo | Brasil | 15830 000  
Tel 17 3572 9000 | comercial.aemco@industriascolumbo.com.br

Central de Atendimento | Call Center  
Tel 55 17 3572 9000 | comex@industriascolumbo.com.br