



Catálogo de Peças Parts Catalogue Catálogo de Piezas

Double Master II

Recolhedora

Pickup

Recogedora



Revisão 00



Prezado cliente MIAC - Colombo

Parabéns pela aquisição!

Temos a certeza que você realizou uma excelente compra, escolhendo a RECOLHEDORA DOUBLE MASTER II, uma máquina projetada e construída com o que há de melhor em tecnologia e qualidade.

Neste Catálogo de Peças você encontrará todos os itens/peças de reposição para manutenção de seu virador enleirador.

Caso você necessite maiores esclarecimentos sobre o fornecimento de algum item/peça de reposição para o virador enleirador, a MIAC/COLOMBO coloca à sua disposição o Departamento de Peças, consulte nossos técnicos sempre que for necessário. Agradecemos por escolher uma máquina realmente adequada às suas necessidades.

Departamento de Peças MIAC

Telefone e Fax: (0xx17) 3572.9013

Endereço: Av. Luiz Colombo, 106 - Caixa Postal 10

E-mail: miac@industriascolumbo.com.br

CEP: 15830-000 - Pindorama - SP - Brasil

Site: www.miac.com.br



Dear COLOMBO Customer

Concratulations for your's purchasing!

We assure that you made and excellent purchasing, choosing the PICKUP DOUBLE MASTER II, a machine designed and manufactured with the best of the tecnology and quality.

In this parts catalog you will find the spare parts to maintenance your machine.

If you need further informations about any other parts of your harvester, don't exitate to contact us. COLOMBO make available to you the Spare Parts Department, call us when necessary.

We thank you for your choice of a machine really suitable to your needs.

COLOMBO Spare Parts Department

Phone/Fax: (55-17)3572-9013

Address: Av. Luiz Colombo, 106 - Caixa Postal 10

E-mail: miac@industriascolumbo.com.br

CEP: 15830-000 - Pindorama - SP - Brasil

Site: www.miac.com.br



Estimado cliente COLOMBO

Parabién por su adquisición!

Tenemos certeza que usted realizó una excelente compra, eligiendo el RECOGEDORA DOUBLE MASTER II, una máquina desarrollada y construída con la mayor tecnología y calidad.

En este Catálogo de Piezas usted encontrará todos los ítems/piezas de reposición para mantenimiento de su volteador.

Caso usted necesite más aclaraciones sobre el suministro de algún ítem/pieza de reposición, COLOMBO pone a su disposición el Departamento de Piezas, consulte nuestros técnicos siempre que fuera necesario.

Gracias por escoger nuestra máquina, garantizamos que realmente es apropiada a sus necesidades.

Departamento de Piezas COLOMBO

Teléfono y Fax: (55-17) 3572.9013

Dirección: Av. Luiz Colombo, 106 - Caixa Postal 10

E-mail: miac@industriascolumbo.com.br

CEP: 15830-000 - Pindorama - SP - Brasil

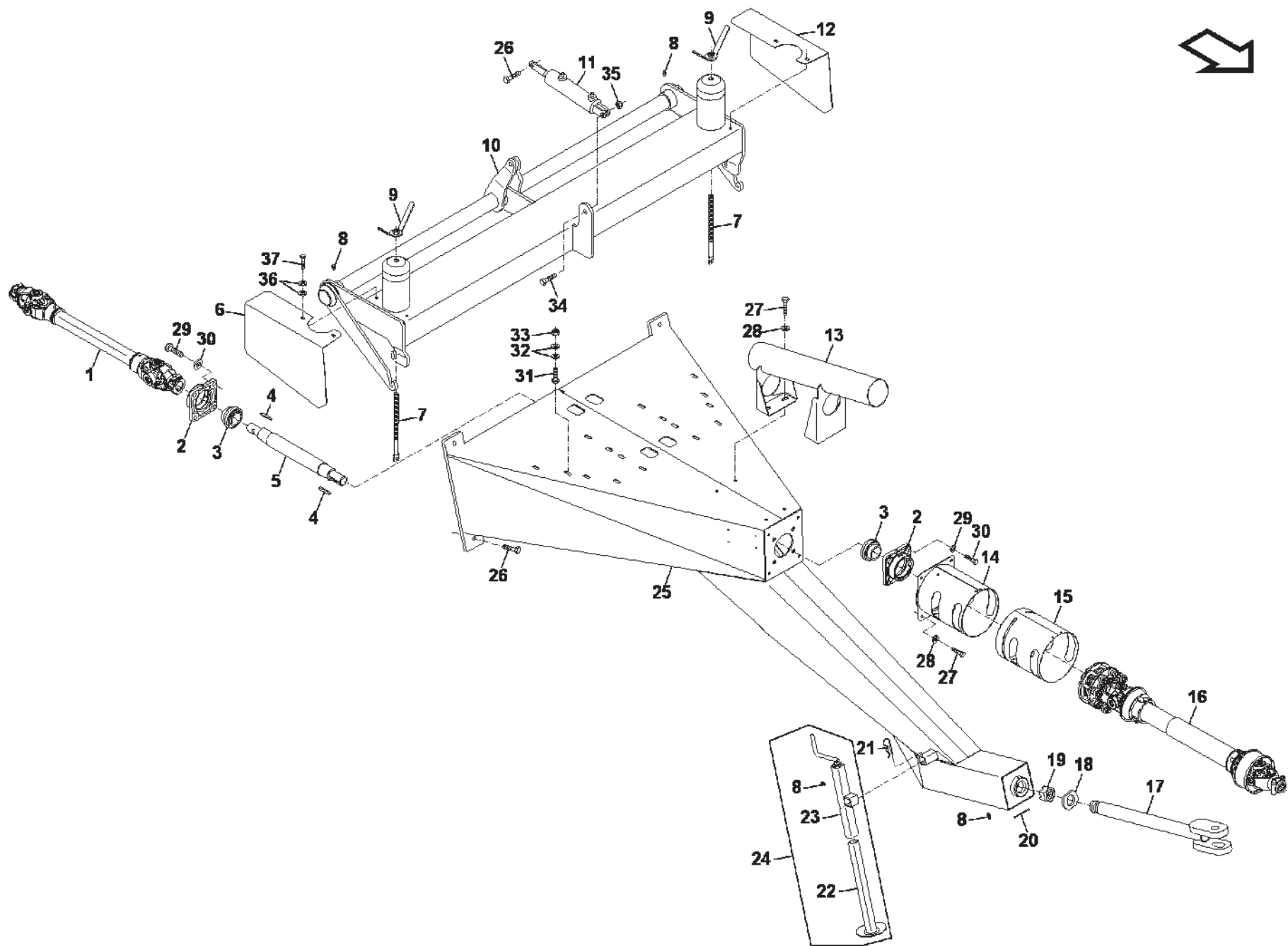
Site: www.miac.com.br

ÍNDICE

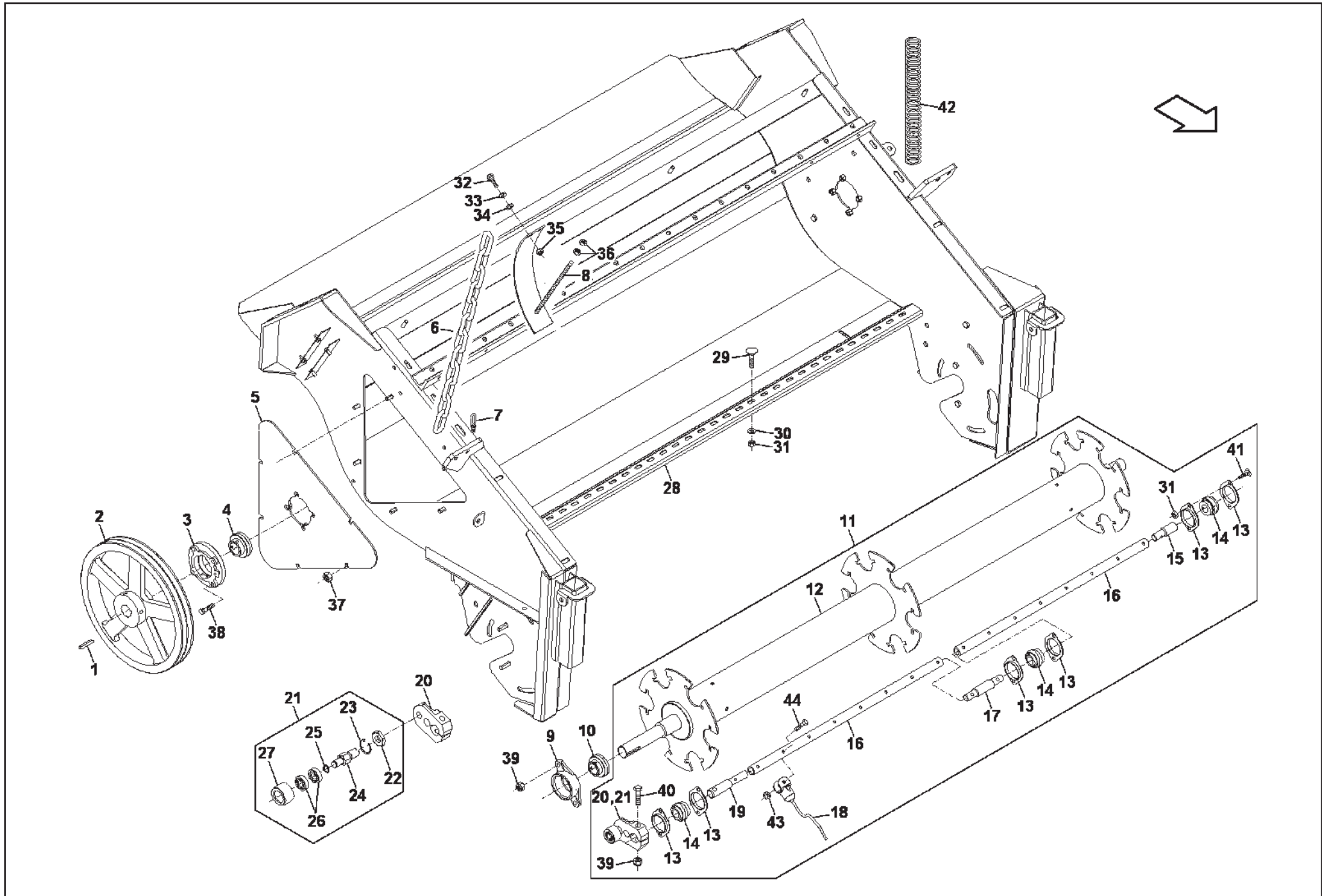
Conj. Cabeçalho Completo 7 <i>Pull Tongue</i> <i>Cj. Cabezal</i>	Conj. Vibrador Feijão 25 <i>Shaker Pan Assy</i> <i>Conj. Vibrador Frijol</i>
Sub-conj. Esteira - Rolo Recolhedor 9 <i>Roller - Pickup Head Assy</i> <i>Sub-conj. Recolectora - Rodillo Recolector</i>	Estrutura Principal - Cilindro Batedor 27 <i>Main Frame - Thresing Cylinder</i> <i>Estructura Principal - Cilindro de Trilla</i>
Sub-conj. Esteira - Rolo Direcionador 13 <i>Roller - Pickup Head Assy</i> <i>Sub-conj. Recolectora - Rodillo Direccionador</i>	Estrutura Principal - Proteções Lado Direito 31 <i>Main Frame - Right Side Shields</i> <i>Estructura Principal - Protecciones Lado Derecho</i>
Sub-conj. Esteira - Proteções 15 <i>Shields - Pickup Head Assy</i> <i>Sub-conj. Recolectora - Protecciones</i>	Estrutura Principal - Proteções Lado Esquerdo 35 <i>Main Frame - Left Side Shields</i> <i>Estructura Principal - Protecciones Lado Izquierdo</i>
Transmissão Esteira - Lado Esquerdo 17 <i>Drive - Pickup Head Left Side</i> <i>Transmisión Unidad Recolectora - Lado Izquierdo</i>	Estrutura Principal - Ventilador 39 <i>Main Frame - Fan</i> <i>Estructura Principal - Ventilador</i>
Transmissão Esteira - Lado Direito 19 <i>Drive - Pickup Head Right Side</i> <i>Transmisión Unidad Recolectora - Lado Derecho</i>	Transmissão Traseira - Estrutura Principal 41 <i>Rear Drive - Main Frame</i> <i>Transmisión Trasera - Estructura Principal</i>
Estrutura Principal - Acionamento Cilindro Batedor 21 <i>Main Frame - Thresing Cylinder Drive</i> <i>Estructura Principal - Accionamiento Cilindro de Trilla</i>	Conj. Caçamba - Caçamba Parafusada 43 <i>Dump Bin Assy - Dump Bin w/ Bolts</i> <i>Conj. Tolva - Tolva Tornillada</i>
Estrutura Principal - Cilindro Condicionador/Direcionador 23 <i>Main Frame - Conditional/Directional Cylinder</i> <i>Estructura Principal - Cilindro Condicionador/Direccionador</i>	Conj. Caçamba - Sistema de Levante 45 <i>Dump Bin Assy - Lift System</i> <i>Conj. Tolva - Sistema de Levante</i>

ÍNDICE (continuação)

Conj. Condutor de Ensaque	47
<i>Bucket Elevator assy</i>	
<i>Conj. Conductor de Granos</i>	
Condutor de Ensaque - Rosca Helicoidal e Proteções	49
<i>Bucket Elevator - Spiral and Shields</i>	
<i>Conductor de Granos - Rosca y Protecciones</i>	
Conj. Eixo Roda Dianteiro	53
<i>Frontal Axle Wheel Assy</i>	
<i>Conj. Eje Rueda Delantero</i>	
Conj. Eixo Roda Traseiro	55
<i>Rear Axle Wheel Assy</i>	
<i>Conj. Eje Rueda Trasero</i>	
Adesivos Double Master II	57
<i>Double Master II - Adhesives</i>	
<i>Calcomanía Double Master II</i>	
Conj. Esquemático Hidráulico	59
<i>Hydraulic Assy</i>	
<i>Conj. Esquemático Hidráulico</i>	

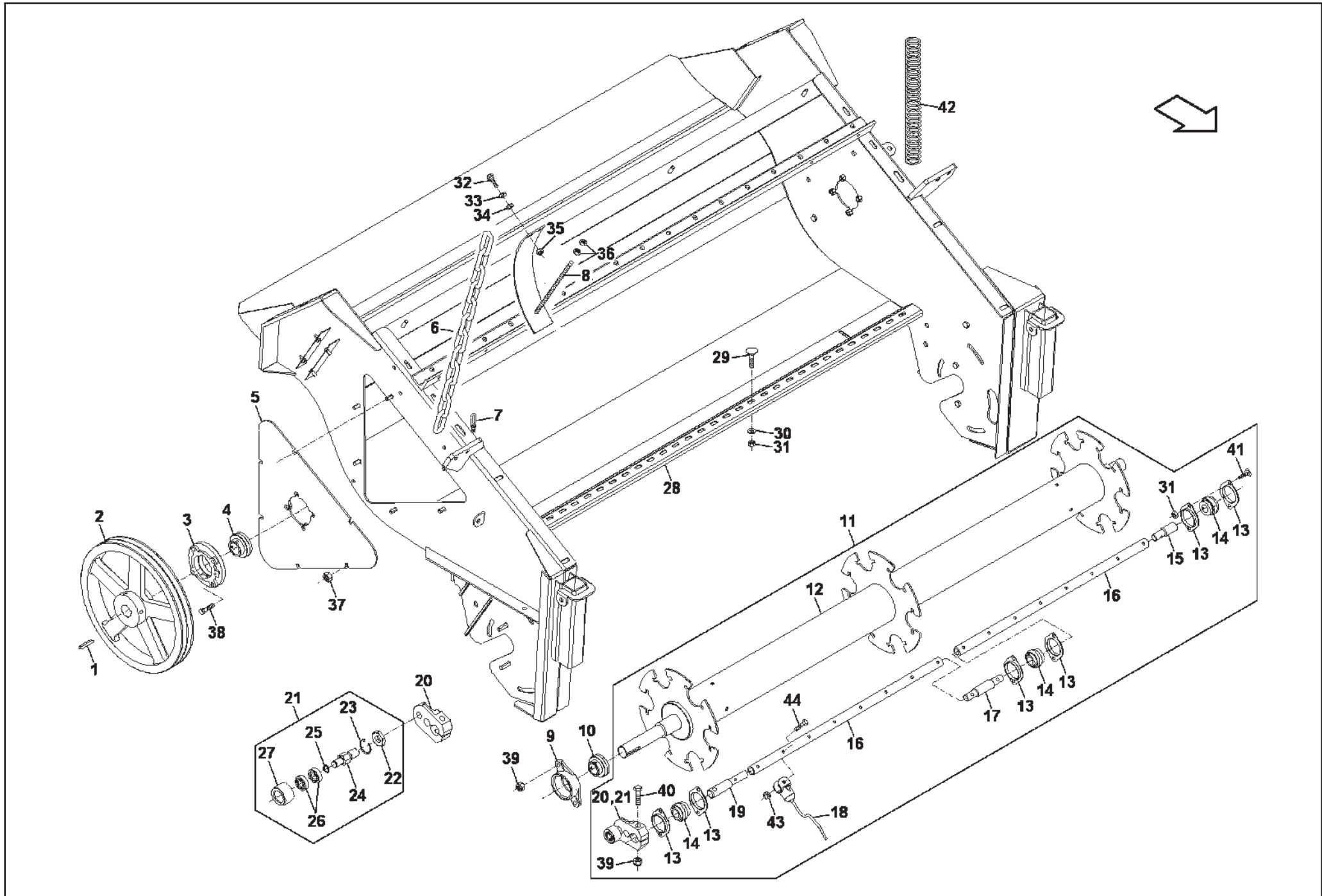


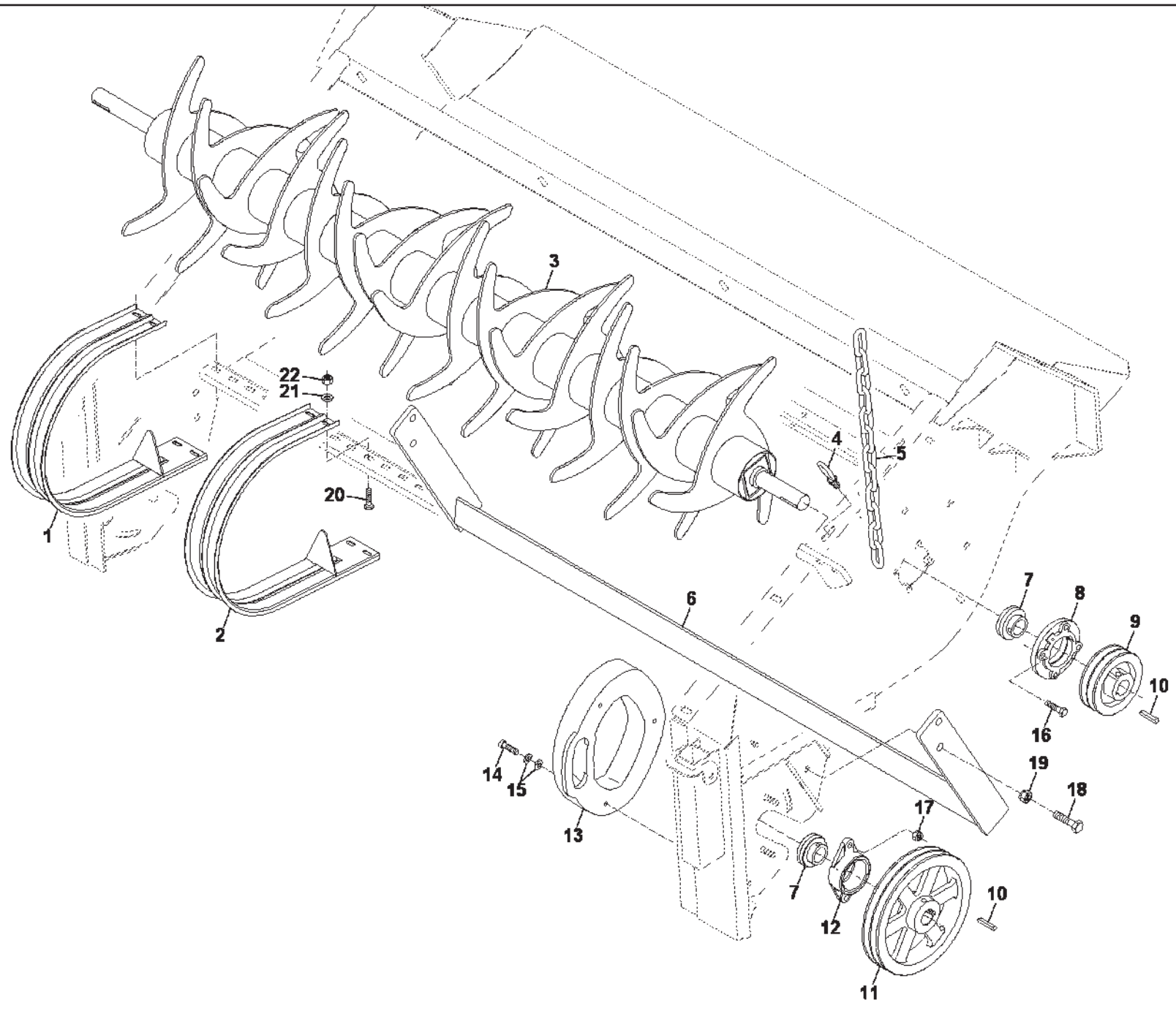
029.054-0		Conj. Cabeçalho Completo Pull Tongue Cj. Cabezal				
IT.	CÓDIGO/CODE	DESCRIÇÃO	DESCRIPTION	DESCRIPCIÓN	ESPECIFICAÇÃO/SPEC./ESPEC.	QTD.
1	024.426-3	Cardan Intermediário	<i>Middle Cardan</i>	<i>Cardan Intermediario</i>	Aemco CC 5034/5	1
2	037.843-0	Mancal	<i>Bearing Flange</i>	<i>Cojinete</i>	RCJ 50mm - Quadrado	1
3	045.667-7	Rolamento	<i>Bearing</i>	<i>Rodamiento</i>	UC 210 - Ø50mm	1
4	043.930-1	Chaveta	<i>Keystock</i>	<i>Clavija</i>	5/16" x 60mm	3
5	048.074-7	Semi Eixo Trasmissão	<i>Drive Shaft</i>	<i>Semi Eje Transmisión</i>		1
6	031.925-5	Chapa Proteção Esq.	<i>Left Shield Plate - Pull Tongue</i>	<i>Placa Protección Izquierda Cabezal</i>		1
7	065.112-3	Rosca	<i>Screw</i>	<i>Rosca</i>	5/8"x300mm UNC c/ Olhal 13mm	2
8	054.061-3	Graxeira Reta	<i>Greaser Nipple</i>	<i>Engrasador</i>	1/4" UNF	4
9	053.420-7	Haste Regulagem Esteira	<i>Adjustment Rod</i>	<i>Vástago Ajuste</i>		2
10	054.950-4	Viga Transversal	<i>Transversal Beam</i>	<i>Viga Transversal</i>		1
11	012.050-3	Cilindro Hidráulico	<i>Hydraulic Cylinder</i>	<i>Cilindro Hidráulico</i>	2" x 1" x 125mm	1
12	048.627-8	Chapa Proteção Dir.	<i>Right Shield Plate - Pull Tongue</i>	<i>Placa Protección Derecha Cabezal</i>		1
13	056.986-2	Suporte Mangueira Hidráulica	<i>Hydraulic Hose Support</i>	<i>Soporte Manguera Hidráulica</i>		1
14	030.981-1	Proteção do Cardan	<i>Cardan Shield</i>	<i>Protección Cardan</i>		1
15	014.734-0	Chapa Prot. Móvel Cardan	<i>Shield Plate - Cardan</i>	<i>Placa Protección Cardan</i>		1
16	029.980-8	Cardan Tomada de Força	<i>Cardan</i>	<i>Cardan</i>	Aemco CC 5043/2PE	1
17	071.974-3	Engate Soldado	<i>Coupling</i>	<i>Enganche</i>		1
18	009.375-4	Chapa Arruela Engate	<i>Washer Plate</i>	<i>Placa Arandela</i>		1
19	009.894-7	Porca Castelo Sext.	<i>Castle Nut</i>	<i>Tuerca Almenada</i>	1.1/2" UNF 12 FPP	2
20	037.235-0	Contrapino	<i>Cotter Pin</i>	<i>Contraperno</i>	3/16" x 2" Aço Zinc.	1
21	032.208-5	Pino Trava "R"	<i>Lock Pin "R"</i>	<i>Perno Traba "R"</i>	84mm x 4mm	1
22	033.537-8	Macho Pé Descanso	<i>Male - Jack</i>	<i>Macho - Gato</i>		1
23	023.642-2	Fêmea Pé Descanso	<i>Female - Jack</i>	<i>Hembra - Gato</i>		1
24	043.113-0	Pé Descanso	<i>Jack</i>	<i>Gato</i>		1
25	021.383-5	Estrutura do Cabeçalho	<i>Frame - Pull Tongue</i>	<i>Estructura Cabezal</i>		1
26	019.818-2	Parafuso Sext.	<i>Hex Bolt</i>	<i>Tornillo Hex</i>	5/8" x 2" UNC RI Dur. G.5 Zinc.	5
27	059.778-3	Parafuso Sext.	<i>Hex Bolt</i>	<i>Tornillo Hex</i>	3/8" x 3/4" UNC Dur. G.5 Zinc.	8
28	040.625-0	Arruela Lisa	<i>Flat Washer</i>	<i>Arandela Lisa</i>	3/8" Esp. 2,00mm Zinc.	8
29	008.294-8	Parafuso Sext.	<i>Hex Bolt</i>	<i>Tornillo Hex</i>	5/8" x 1.1/2" UNC Dur. G.5 Zinc.	8
30	063.892-5	Arruela Pressão	<i>Lock Washer</i>	<i>Retén</i>	5/8" Zinc.	8
31	063.144-1	Parafuso Sext.	<i>Hex Bolt</i>	<i>Tornillo Hex</i>	1/2" x 1" UNC Dur. G.5 Zinc.	8
32	047.304-5	Arruela Lisa	<i>Flat Washer</i>	<i>Arandela Lisa</i>	1/2" Esp. 3,00mm Zinc.	16
33	071.604-5	Porca Sext.	<i>Hex Nut</i>	<i>Tuerca Hex</i>	1/2" UNC Zinc.	8
34	019.818-2	Parafuso Sext.	<i>Hex Bolt</i>	<i>Tornillo Hex</i>	5/8" x 2" UNC RI Dur. G.5 Zinc.	1
35	049.514-3	Porca Autotrav.	<i>Auto Lock Nut</i>	<i>Tuerca Autofrenante</i>	5/8" UNC c/ Inseto de Nylon	1
36	028.057-4	Arruela Lisa	<i>Flat Washer</i>	<i>Arandela Lisa</i>	5/16" Esp. 2,00mm Zinc.	7
37	028.815-2	Parafuso Sext.	<i>Hex Bolt</i>	<i>Tornillo Hex</i>	5/16" x 3/4" UNC RI Dur. G.5 Zinc.	7



Sub-conj. Esteira - Rolo Recolhedor***Roller - Pickup Head Assy******Sub-conj. Recolectora - Rodillo Recolector***

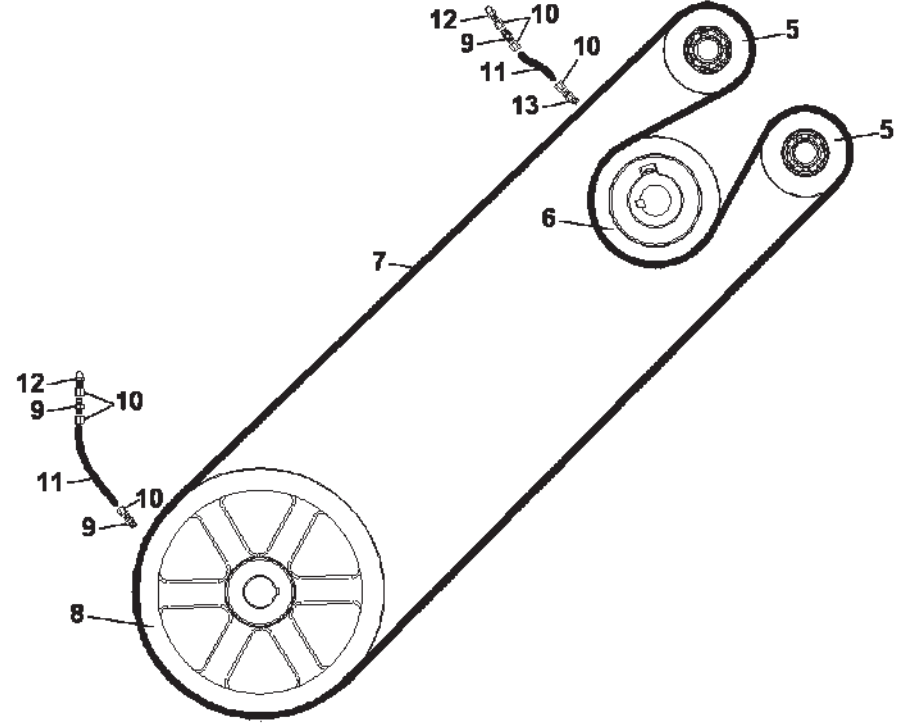
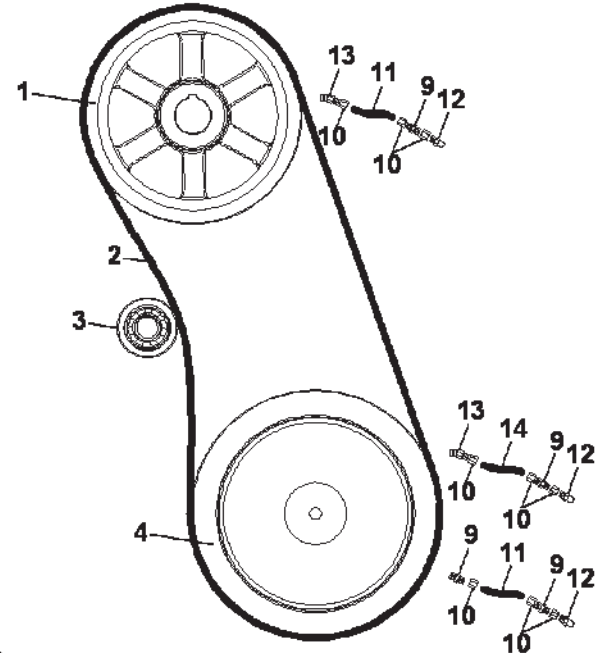
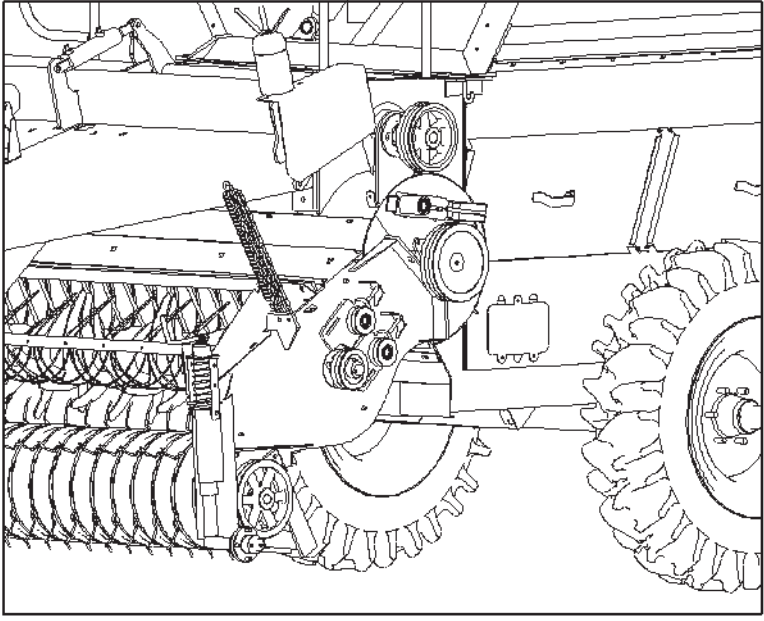
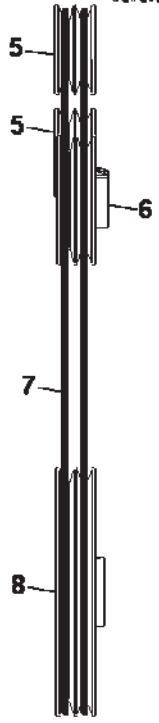
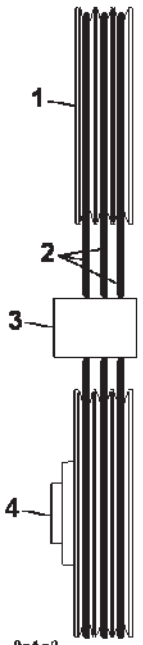
IT.	CÓDIGO/CODE	DESCRIÇÃO	DESCRIPTION	DESCRIPCIÓN	ESPECIFICAÇÃO/SPEC./ESPEC.	QTD.
1	044.076-9	Chaveta	<i>Keystock</i>	<i>Clavija</i>	5/16" x 50mm	6
2	006.977-5	Polia	<i>Pulley</i>	<i>Polea</i>	2B x 405 F35 CH5/16"	1
3	053.260-4	Mancal	<i>Bearing Flange</i>	<i>Cojinete</i>	RFC 35/FC 207 (BRM)	2
4	007.528-0	Rolamento	<i>Bearing</i>	<i>Rodamiento</i>	UC 207 - Ø35mm	2
5	101.934-2	Tampa Direita Rolo Direcionador	<i>Right Cover</i>	<i>Tapa Derecha</i>		1
6	043.094-4	Corrente de Elo	<i>Chain</i>	<i>Cadena</i>	80C - 11 Elos	4
7	049.764-7	Elo Corrente Sustentação Mola Esteira	<i>Link Chain</i>	<i>Eslabón Cadena</i>		2
8	073.421-5	Limpador do Rolo Direcionador Ramas	<i>Cleaner - Conductor</i>	<i>Limpiador Rodillo Conductor</i>		17
9	052.344-9	Mancal	<i>Bearing Flange</i>	<i>Cojinete</i>	RCJT 35mm - "BRM"	2
10	007.528-0	Rolamento	<i>Bearing</i>	<i>Rodamiento</i>	UC 207 - Ø35mm	2
11	004.215-0	Rolo Recolhedor Completo - Feijão	<i>Complete Pickup Roll</i>	<i>Rodillo Recolector</i>		1
12	066.486-2	Rolo Recolhedor	<i>Frame - Pickup Roll</i>	<i>Rodillo Recolector</i>		1
13	041.981-5	Mancal Chapa	<i>Bearing Flange</i>	<i>Cojinete</i>	1" Zinc. PC	2
14	052.926-0	Rolamento	<i>Bearing</i>	<i>Rodamiento</i>	GRA100NPPBX(INA)	18
15	013.429-0	Eixo Intermediário Rolo Recolhedor	<i>Middle Axle - Pickup Roll</i>	<i>Eje Interm. Rodillo Recolector</i>	3.307.0068-8	6
16	020.134-9	Tubo Dedo Rolo Recolhedor	<i>Pipe</i>	<i>Tubo</i>	Esteira 1800	12
17	005.741-2	Eixo Pino Intermediário Maior	<i>Major Middle Pin Axle</i>	<i>Eje Perno Interm. Mayor</i>		6
18	032.366-0	Dedo Recolhedor Flexível Esteira	<i>Picker Finger</i>	<i>Dedo Recolector</i>		96
19	056.543-1	Eixo Pino Maior Dedo	<i>Pipe Major Pin Axle</i>	<i>Eje Perno Mayor Tubo</i>		6
20	031.237-9	Suporte Rolamento Cames	<i>Bearing Support</i>	<i>Soporte Rodamiento</i>		6
21	016.682-2	Rolamento Cames	<i>Bearing</i>	<i>Rodamiento</i>		6
22	031.126-5	Contra Porca Sext.	<i>#N/A!</i>	<i>#N/A!</i>	5/8" UNF 18FPP	6
23	021.761-0	Anel Trava Interno	<i>Snap Ring (Inside)</i>	<i>Anillo Traba Interno</i>	MKI-28mm	6
24	063.333-4	Eixo Rolamento Cames	<i>Bearing Axle</i>	<i>Eje Rodamiento</i>		6
25	005.992-0	Anel Trava Externo	<i>Snap Ring (Outside)</i>	<i>Anillo Traba Externo</i>	MKE-12mm	6
26	027.021-2	Rolamento Esfera	<i>Bearing Ball</i>	<i>Rodamiento Esfera</i>	6001 D-2RS	12
27	032.262-0	Castanha Alojamento Rolamento Cames	<i>Housing Bearing</i>	<i>Alojamiento Rodamiento</i>		6
28	072.283-2	Estrutura da Esteira	<i>Frame - Pickup Head</i>	<i>Estructura Unidad Recolectora</i>		1
29	005.323-9	Parafuso Francês	<i>Carriage Bolt</i>	<i>Tornillo Francés</i>	M8 x 20mm MA RI Dur. 8.8 Zinc.	X
30	028.057-4	Arruela Lisa	<i>Flat Washer</i>	<i>Arandela Lisa</i>	5/16" Esp. 2,00mm Zinc.	112
31	011.269-5	Porca Sext.	<i>Hex Nut</i>	<i>Tuerca Hex</i>	M8 MA Zinc.	34
32	056.646-8	Parafuso Sext.	<i>Hex Bolt</i>	<i>Tornillo Hex</i>	3/8" x 1.1/4" UNC RI Dur. G.5 Zinc.	34
33	040.625-0	Arruela Lisa	<i>Flat Washer</i>	<i>Arandela Lisa</i>	3/8" Esp. 2,00mm Zinc.	85
34	062.461-0	Arruela Pressão	<i>Lock Washer</i>	<i>Retén</i>	3/8" Zinc.	34
35	052.562-7	Porca Sext.	<i>Hex Nut</i>	<i>Tuerca Hex.</i>	3/8" UNC Zinc.	34
36	071.604-5	Porca Sext.	<i>Hex Nut</i>	<i>Tuerca Hex</i>	1/2" UNC Zinc.	17

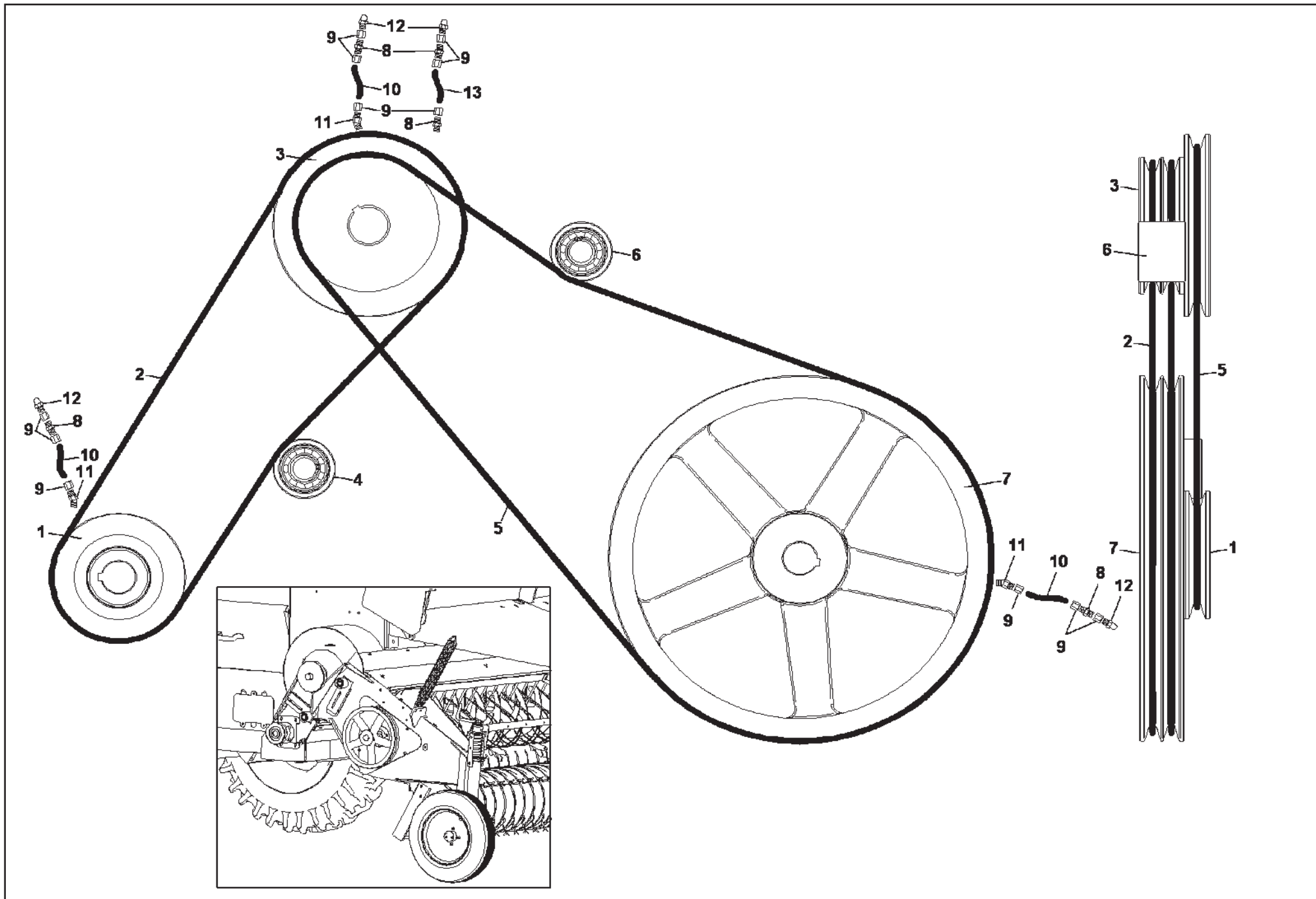


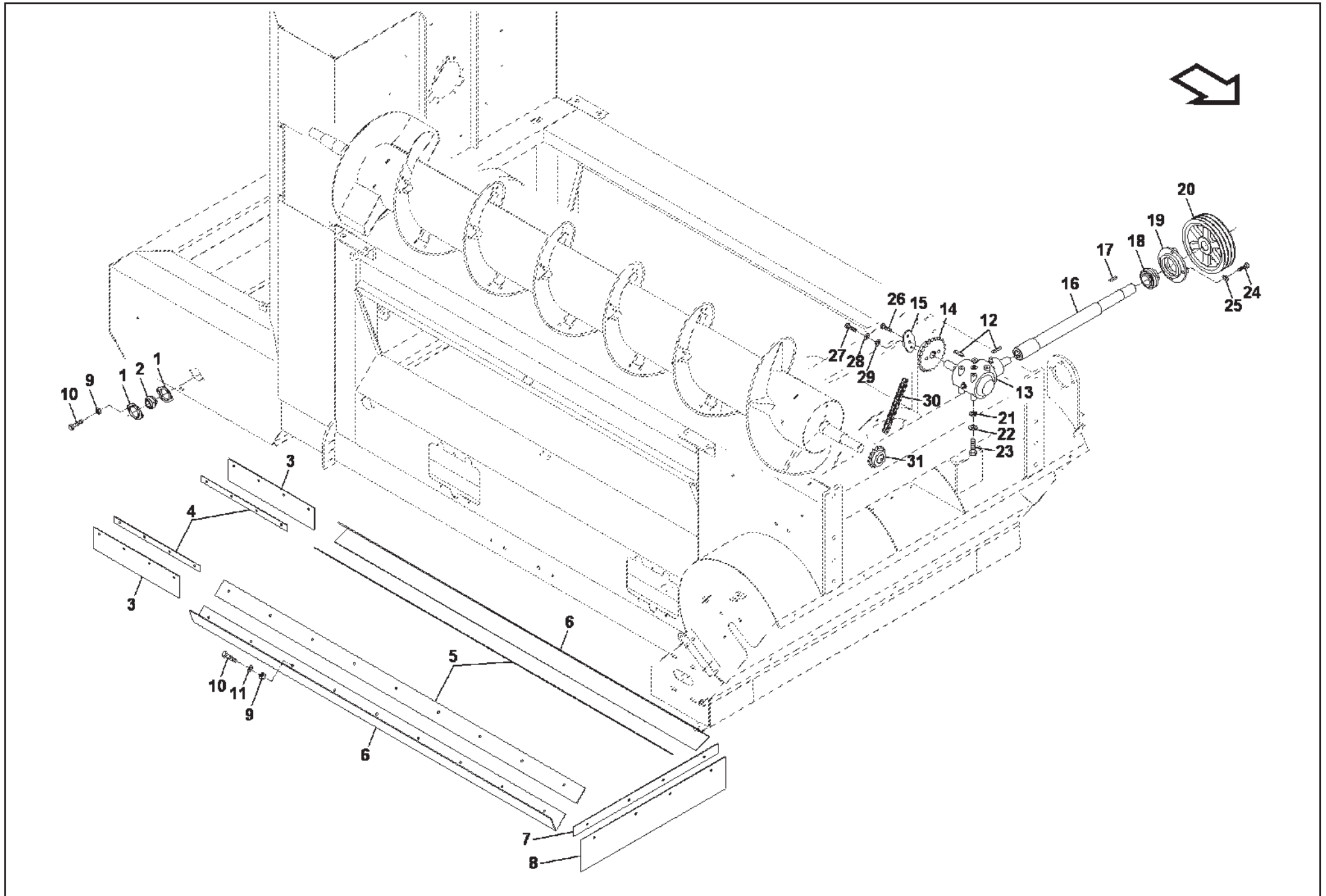


Sub-conj. Esteira - Proteções
Shields - Pickup Head Assy
Sub-conj. Recolectora - Protecciones

IT.	CÓDIGO/CODE	DESCRIÇÃO	DESCRIPTION	DESCRIPCIÓN	ESPECIFICAÇÃO/SPEC./ESPEC.	QTD.
1	013.498-9	Tampa de Proteção Direita	Right Shield Cover - Pickup Head	Tapa Protección Der. Unid. Recolec.		1
2	006.450-3	Conj. Esticador Correia	Tightener Belt	Tensor Correa		1
3	049.112-4	Anel Trava Externo	Snap Ring (Outside)	Anillo Traba Externo	MKE - 25mm	2
4	063.745-8	Conj. Esticador Liso	Tensioner	Tensor	50mm	1
5	053.483-5	Esticador Liso	Tensioner	Tensor	50mm	1
6	002.770-3	Rolamento Esfera	Bearing Ball	Rodamiento Esfera	6205 ZZ	4
7	050.965-1	Corrediza Esticador	Tightener Slide	Ranura Tensor	2 Canais s/ Rosca	2
8	044.761-4	Suporte Móvel 2 Furos - Baixo	Mobile Support - 2 Holes	Soporte Móvil - 2 Agujeros		1
9	062.801-4	Chapa Tampa Reforço Sup. Direita	Reinforcement Cover Plate	Placa Tapa Refuerzo		1
10	003.644-5	Tampa Proteção Superior Esteira	Upper Shield Cover - Pickup Head	Tapa Prot. Superior Unid. Recolec.		1
11	034.331-1	Correia Lamin.	Belt	Correa	4 Lonas x 4" x 1800mm	1
12	045.580-5	Mola Alinhadora Ramas Sup. Rolo	Spring	Resorte		8
13	012.018-4	Suporte Fixação Molas Esteira - Feijão	Fastening Support	Soporte Fijación		1
14	062.805-9	Alinhador Ramas Completo - Feijão	Straw Aligner	Rastrojo Alineador		1
15	031.966-7	Chapa Tampa Reforço Sup. Esquerda	Reinforcement Cover Plate	Placa Tapa Refuerzo		1
16	018.999-1	Rosca	Screw	Rosca	1/2" x 120mm UNC Zinc.	2
17	009.168-0	Esticador Correia Esteira Montado	Tightener Belt	Tensor Correa		1
18	036.675-3	Esticador	Tightener Belt	Tensor Correa		1
19	041.571-9	Conj. Polia Esticador	Tightener - Pulley	Polea Tensor	2 Canal (B)	2
20	063.092-1	Polia	Pulley	Polea	2B- Esticador	2
21	002.770-3	Rolamento Esfera	Bearing Ball	Rodamiento Esfera	6205 ZZ	4
22	049.112-4	Anel Trava Externo	Snap Ring (Outside)	Anillo Traba Externo	MKE - 25mm	2
23	021.003-2	Chapa Tampa Proteção Esquerda	Shield Cover Plate - Left Pickup Head	Placa Tapa Prot. Iz. Unid. Recolec.		1
24	042.178-9	Parafuso Francês	Carriage Bolt	Tornillo Francés	M12 x 40mm MA Dur. 8.8 Zinc.	2
25	047.304-5	Arruela Lisa	Flat Washer	Arandela Lisa	1/2" Esp. 3,00mm Zinc.	2
26	006.249-0	Porca Sext.	Hex Nut	Tuerca Hex	M12 MA Zinc.	2
27	056.562-7	Porca Sext.	Hex Nut	Tuerca Hex	3/8" UNC Zinc.	X
28	040.625-0	Arruela Lisa	Flat Washer	Arandela Lisa	3/8" Esp. 2,00mm Zinc.	X
29	005.323-9	Parafuso Sext.	Hex Bolt	Tornillo Hex	3/8" x 1" UNC Dur. G.5 Zinc.	36
30	056.646-8	Parafuso Sext.	Hex Bolt	Tornillo Hex	3/8" x 1.1/4" UNC RI Dur. G.5 Zinc.	34
31	046.904-1	Parafuso Sext.	Hex Bolt	Tornillo Hex	3/8" x 2" UNC Dur. G.5 Zinc.	2
32	071.604-5	Porca Sext.	Hex Nut	Tuerca Hex	1/2" UNC Zinc.	8

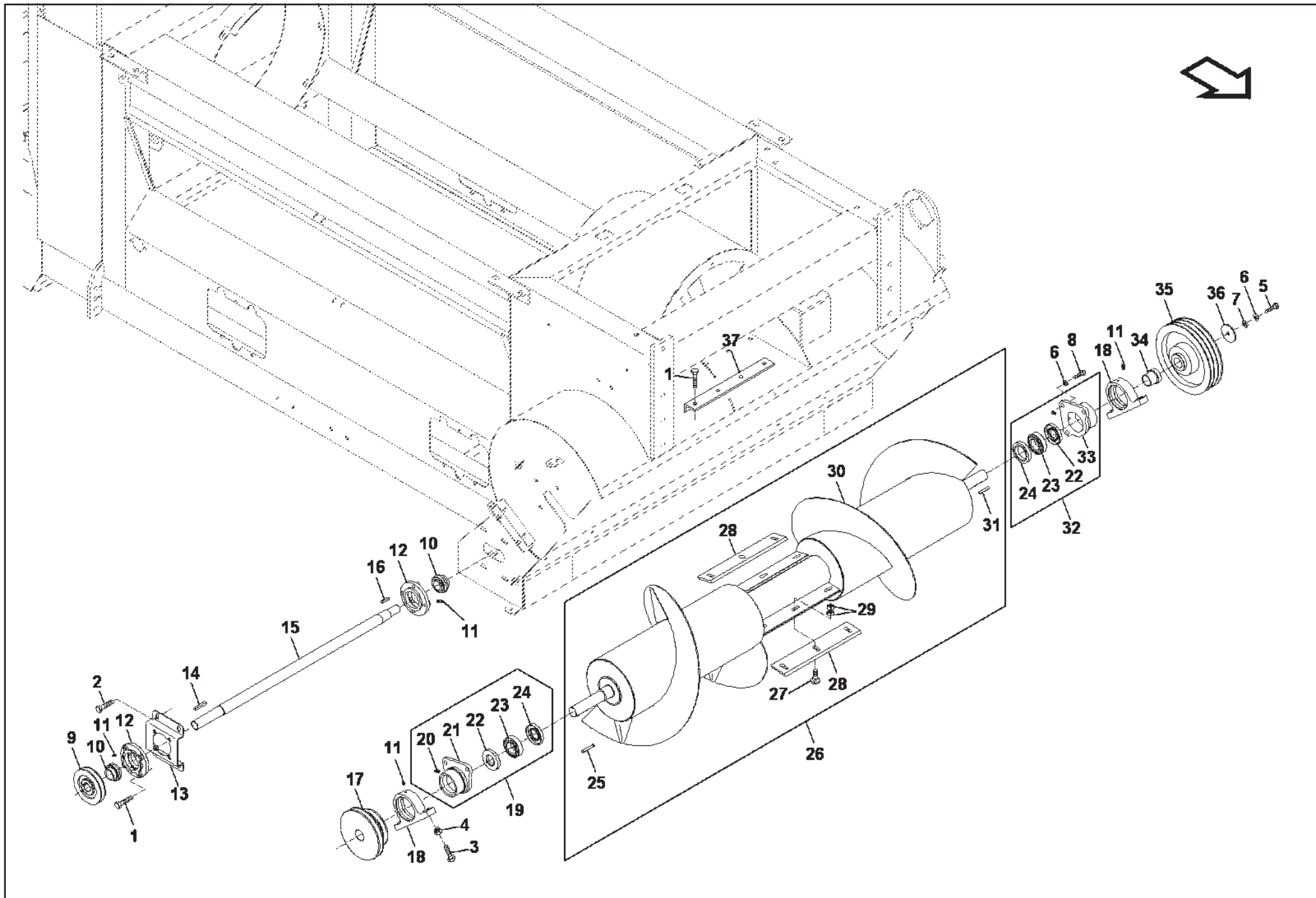






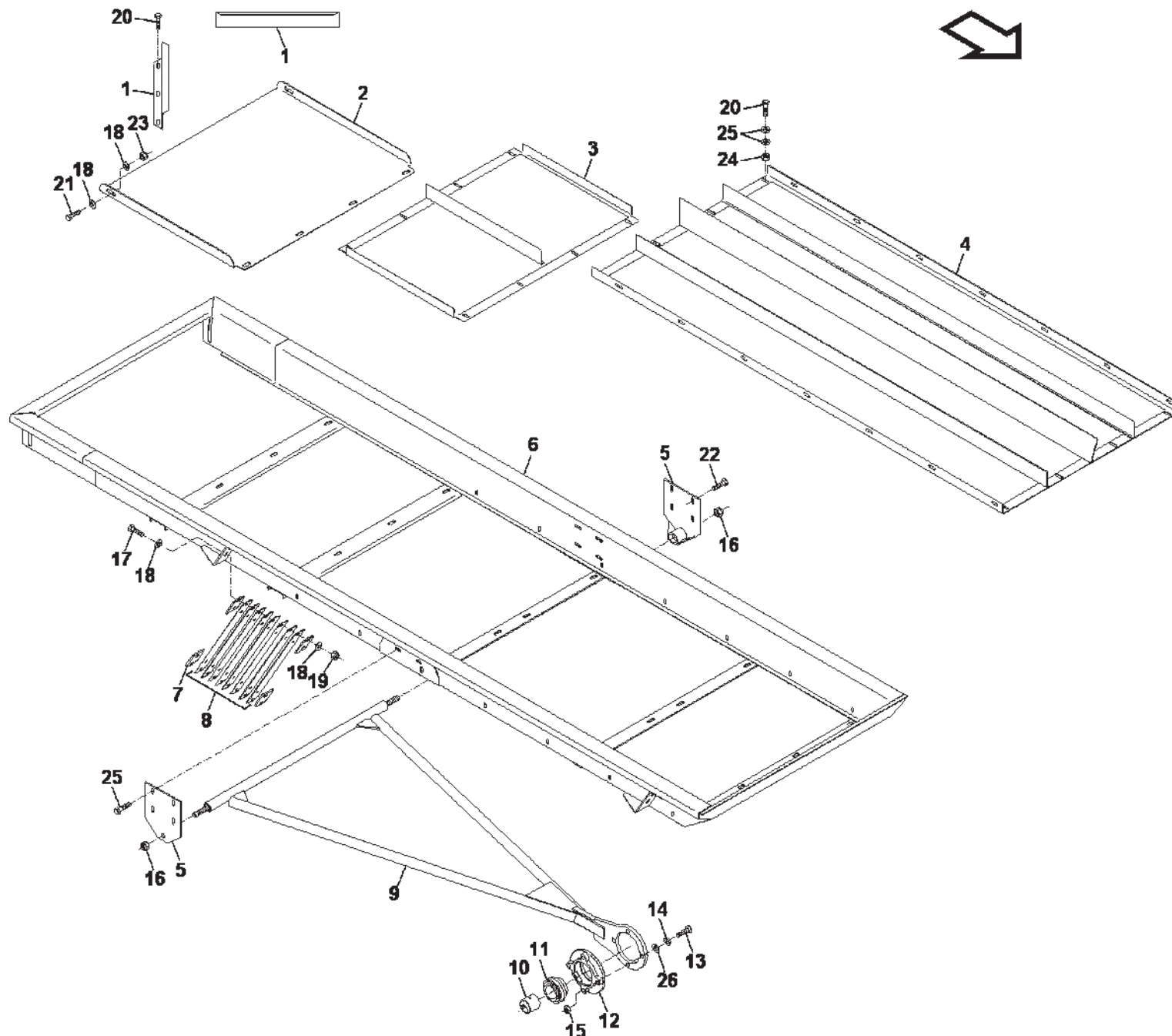
Estrutura Principal - Acionamento Cilindro Batedor
Main Frame - Thresing Cylinder Drive
Estructura Principal - Accionamiento Cilindro Trilla

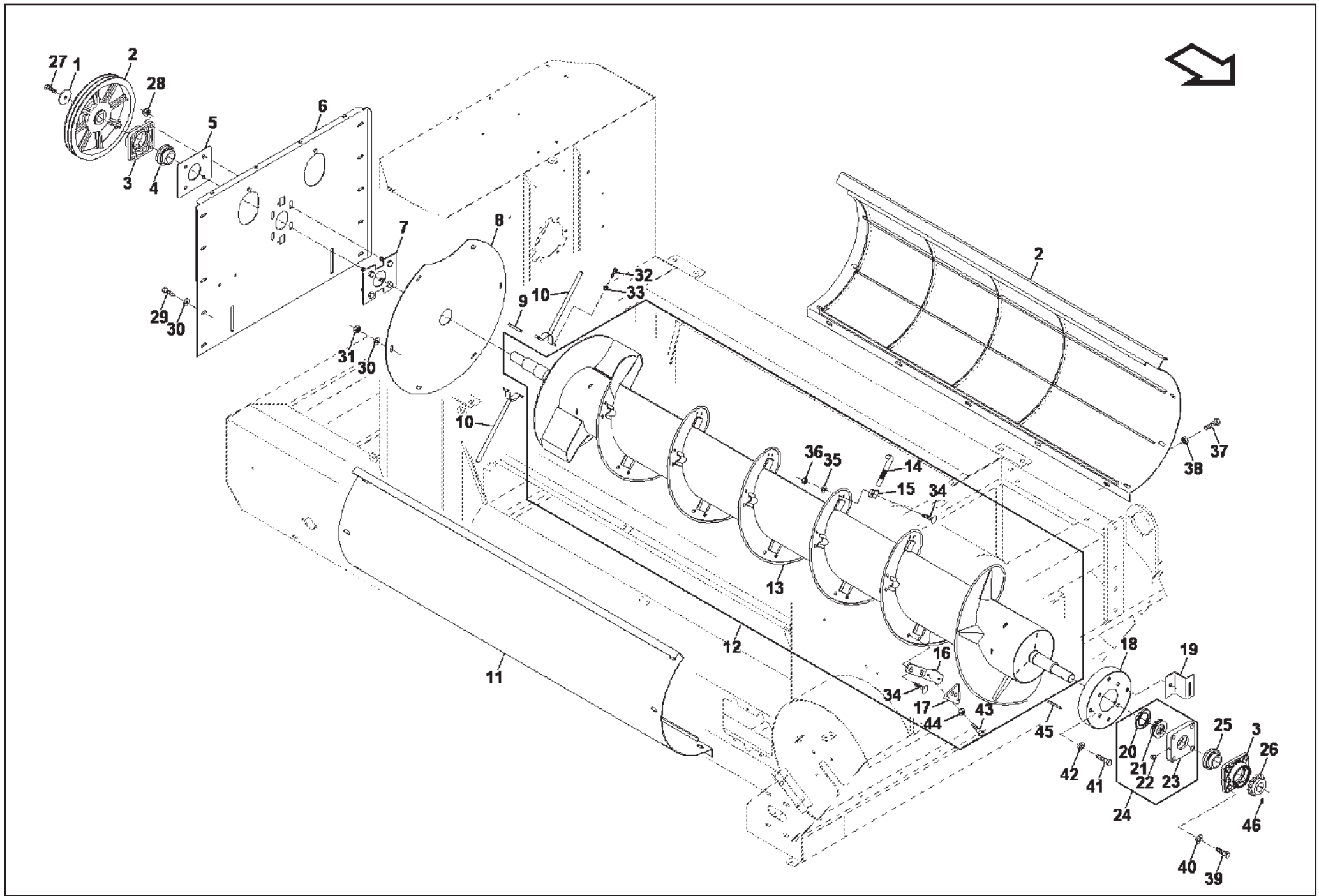
IT.	CÓDIGO/CODE	DESCRIÇÃO	DESCRIPTION	DESCRIPCIÓN	ESPECIFICAÇÃO/SPEC./ESPEC.	QTD.
1	041.981-5	Mancal Chapa	<i>Bearing Flange</i>	<i>Cojinete</i>	1" Zinc. PC	2
2	030.090-3	Rolamento	<i>Bearing</i>	<i>Rodamiento</i>	UC 205 - Ø25mm	1
3	027.245-7	Lençol Borracha	<i>Rubber Strip</i>	<i>Tira de Goma</i>	1L x 110 x 500mm	2
4	001.615-2	Chapa Prisioneira Lençol Borracha	<i>Lock Plate - Rubber Strip</i>	<i>Placa Traba Goma</i>		2
5	023.708-1	Chapa Fixador Borracha Vibrador Lateral	<i>Fastening Plate - Rubber</i>	<i>Placa Fijación Goma</i>		2
6	037.037-6	Lençol Borracha	<i>Rubber Strip</i>	<i>Tira de Goma</i>	1L x 160 x 2100mm	2
7	065.243-6	Fixação Correia Lam. Vibrador Frontal	<i>Fastening Belt</i>	<i>Fijación Correa</i>		1
8	019.827-3	Lençol Borracha	<i>Rubber Strip</i>	<i>Tira de Goma</i>	1L x 160 x 840mm	1
9	011.269-5	Porca Sext.	<i>Hex Nut</i>	<i>Tuerca Hex</i>	M8 MA Zinc.	30
10	019.066-4	Parafuso Sext.	<i>Hex Bolt</i>	<i>Tornillo Hex</i>	M8 x 20mm MA RI Dur. 8.8 Zinc.	30
11	028.057-4	Arruela Lisa	<i>Flat Washer</i>	<i>Arandela Lisa</i>	5/16" Esp. 2,00mm Zinc.	30
12	044.076-9	Chaveta	<i>Keystock</i>	<i>Clavija</i>	5/16" x 50mm	6
13	038.833-1	Caixa de Transmissão - CTV 90°	<i>Gear Box</i>	<i>Caja Transmisión</i>	Direita - Horário/An X02A20002	1
14	042.420-3	Engrenagem Aço	<i>Sprocket</i>	<i>Engrenaje</i>	24Z 60/1 F30 CH5/16	1
15	011.587-3	Chapa Trava Polia	<i>Lock Plate - Pulley</i>	<i>Placa Traba Polea</i>		1
16	027.274-7	Eixo Alongador CTV Dianteira	<i>Stretcher Axle - Front Gearbox</i>	<i>Eje - CTV Delantero</i>		1
17	043.930-1	Chaveta	<i>Keystock</i>	<i>Clavija</i>	5/16" x 60mm	3
18	062.100-2	Rolamento	<i>Bearing</i>	<i>Rodamiento</i>	UC 209 - GYE45KRRB AS2/V	1
19	033.942-6	Mancal - Redondo	<i>Bearing Flange</i>	<i>Cojinete</i>	RFC 45mm	1
20	056.357-0	Polia	<i>Pulley</i>	<i>Polea</i>	3B x 245 F40 CH5/16	1
21	063.892-5	Arruela Pressão	<i>Lock Washer</i>	<i>Retén</i>	5/8" Zinc.	8
22	043.060-6	Arruela Lisa	<i>Flat Washer</i>	<i>Arandela Lisa</i>	5/8" Esp. 3,00mm Zinc.	8
23	060.560-9	Parafuso Sext.	<i>Hex Bolt</i>	<i>Tornillo Hex</i>	5/8" x 1" UNC RI Dur. G.5 Zinc.	8
24	012.760-6	Parafuso Sext.	<i>Hex Bolt</i>	<i>Tornillo Hex</i>	1/2" x 2" WW RI Dur. G.5 Zinc.	4
25	012.292-0	Arruela Pressão	<i>Lock Washer</i>	<i>Retén</i>	1/2" Zinc.	4
26	003.467-4	Parafuso Sext.	<i>Hex Bolt</i>	<i>Tornillo Hex</i>	3/8" x 1" UNC Dur. G.5 Zinc.	1
27	021.248-0	Parafuso Sext.	<i>Hex Bolt</i>	<i>Tornillo Hex</i>	3/8" x 3" UNC RP Dur. G.5 Zinc.	2
28	040.625-0	Arruela Lisa	<i>Flat Washer</i>	<i>Arandela Lisa</i>	3/8" Esp. 2,00mm Zinc.	2
29	062.461-0	Arruela Pressão	<i>Lock Washer</i>	<i>Retén</i>	3/8" Zinc.	2
30	062.478-0	Corrente	<i>Chain</i>	<i>Cadena</i>	ASA 60 3/4" x 940mm	1
31	003.195-4	Engrenagem Aço	<i>Sprocket</i>	<i>Engrenaje</i>	15Z 60/1 F40 CH5/16	1



Estrutura Principal - Cilindro Condicionador/Direcionador
Main Frame - Conditional/Directional Cylinder
Estrutura Principal - Cilindro Condicionador/Direccionador

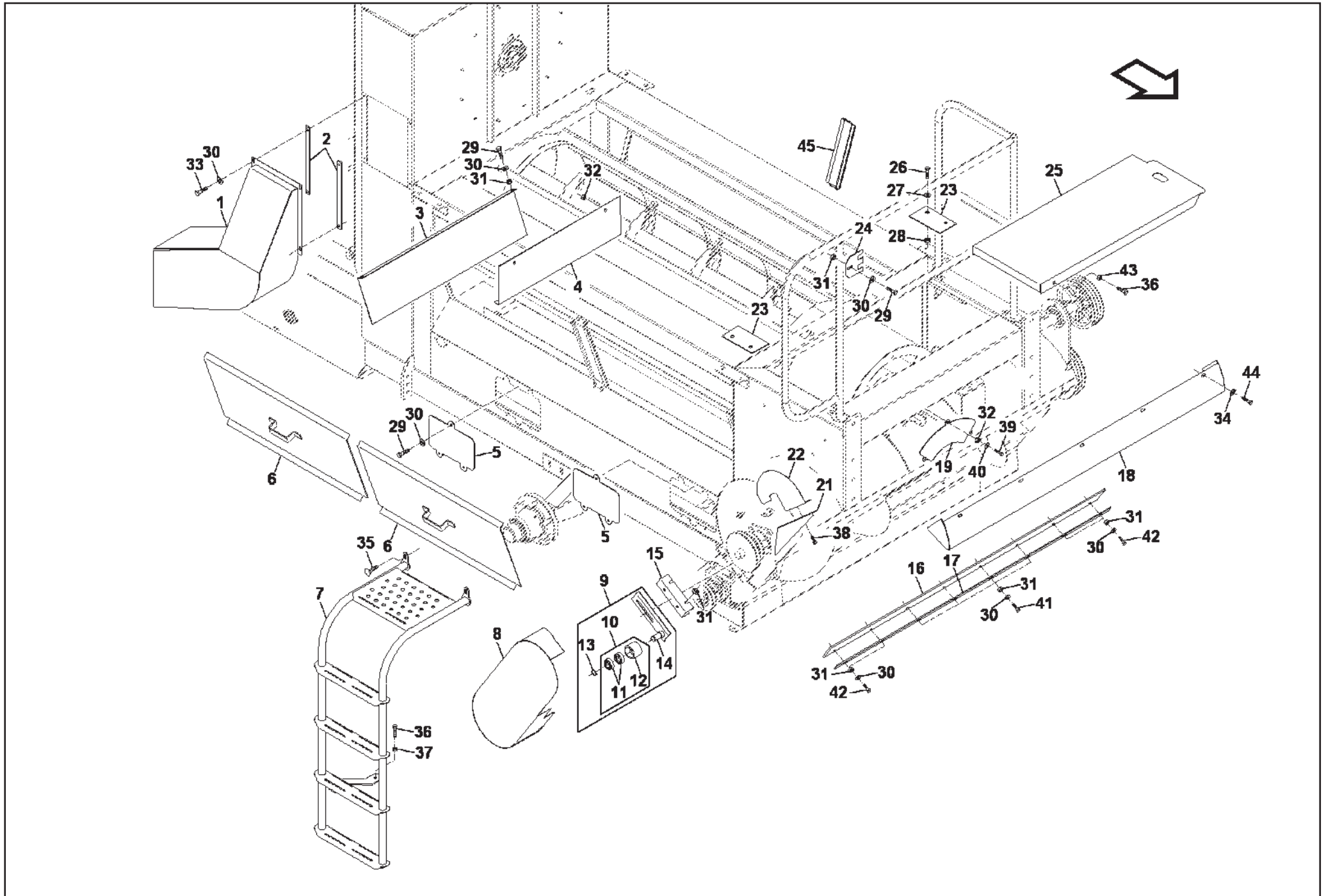
IT.	CÓDIGO/CODE	DESCRIÇÃO	DESCRIPTION	DESCRIPCIÓN	ESPECIFICAÇÃO/SPEC./ESPEC.	QTD.
1	022.056-2	Parafuso Sext.	Hex Bolt	Tornillo Hex	1/2" x 1.1/2" UNC RI Dur. G.5 Zinc.	4
2	011.421-9	Parafuso Sext.	Hex Bolt	Tornillo Hex	1/2" x 2" UNC RI Dur. G.5 Zinc.	4
3	012.276-5	Parafuso Sext.	Hex Bolt	Tornillo Hex	1/2" x 2.1/2" UNC RI Dur. G.5 Zinc.	4
4	046.959-2	Porca Autotrav.	Auto Lock Nut	Tuerca Autofrenante	1/2" UNC c/ Inseto de Nylon	4
5	063.144-1	Parafuso Sext.	Hex Bolt	Tornillo Hex	1/2" x 1" UNC Dur. G.5 Zinc.	8
6	047.304-5	Arruela Lisa	Flat Washer	Arandela Lisa	1/2" Esp. 3,00mm Zinc.	7
7	012.292-0	Arruela Pressão	Lock Washer	Retén	1/2" Zinc.	4
8	039.750-0	Parafuso Sext.	Hex Bolt	Tornillo Hex	1/2" x 1.1/4" UNC RI Dur. G.5 Zinc.	6
9	061.510-2	Polia	Pulley	Polea	1B x 140 F35 CH5/16"	1
10	007.528-0	Rolamento	Bearing	Rodamiento	UC 207 - Ø35mm	2
11	054.061-3	Graxeira Reta	Greaser Nipple	Engrasador	1/4" UNF	4
12	053.260-4	Mancal	Bearing Flange	Cojinete	RFC 35/FC 207 (BRM)	2
13	029.824-0	Suporte Mancal Eixo Vibrador	Axle Bearing Flange Support	Soporte Cojinete Eje		1
14	043.930-1	Chaveta	Keystock	Clavija	5/16" x 60mm	3
15	028.539-0	Eixo Vibrador	Shaker Axle	Eje Vibrador		1
16	067.029-0	Chaveta	Keystock	Clavija	5/16" x 40mm	1
17	020.890-0	Polia	Pulley	Polea	1Bx200x2 Bx50 F40 CH 5/16"	1
18	005.329-0	Mancal - Esteira	Bearing Flange	Cojinete	207	2
19	009.548-2	Conj. Cubo Direito	Hub	Cubo	208 (071)	1
20	101.382-5	Graxeira	Greaser Nipple	Engrasador	1/8" 45° BSP 28FPP	1
21	005.503-0	Cubo Direito	Hub (Right) - Pickup Head	Cubo (Derecho) - Unidad Recolec.	208	1
22	007.799-7	Retentor	Seal	Retén	44 x 79,9 x 12 NBR	1
23	059.714-1	Rolamento Autocompensador de Esferas	Bearing	Rodamiento	2208 E	1
24	007.604-2	Retentor	Seal	Retén	40 x 80,1 x 10 NBR	1
25	043.930-1	Chaveta	Keystock	Clavija	5/16" x 60mm	3
26	010.505-3	Cilindro Condicionador/Direcionador Ramas	Conditioner Cylinder	Cilindro Acondicionador		1
27	042.178-9	Parafuso Francês	Carriage Bolt	Tornillo Francés	M12x40mm MA Dur. 8.8 Zinc.	6
28	019.778-4	Faca Rolo Junta	Knife - Transition Auger	Rodillo Trans		2
29	006.249-0	Porca Sext.	Hex Nut	Tuerca Hex	M12 MA Zinc.	6
30	013.970-8	Carcaça Cilindro	Housing - Cylinder	Carcasa Cilindro		1
31	044.076-9	Chaveta	Keystock	Clavija	5/16" x 50mm	6
32	034.937-6	Conj. Cubo Esquerdo	Left Hub	Cubo Izquierdo	208 -71	1
33	068.218-0	Cubo Esquerdo	Hub (Left) - Pickup Head	Cubo (Izquierdo) - Unidad Recolec.	208	1
34	026.178-0	Bucha Polia/Engrenagem Rolo Junta	Pulley Bush/Sprocket	Buje Polea/Engrenaje		1
35	035.622-3	Polia	Pulley	Polea	3B x 280 F40 CH5/16"	1
36	041.946-5	Chapa Arruela Eixo Cilindro Direcionador	Washer Plate	Placa Arandela		3





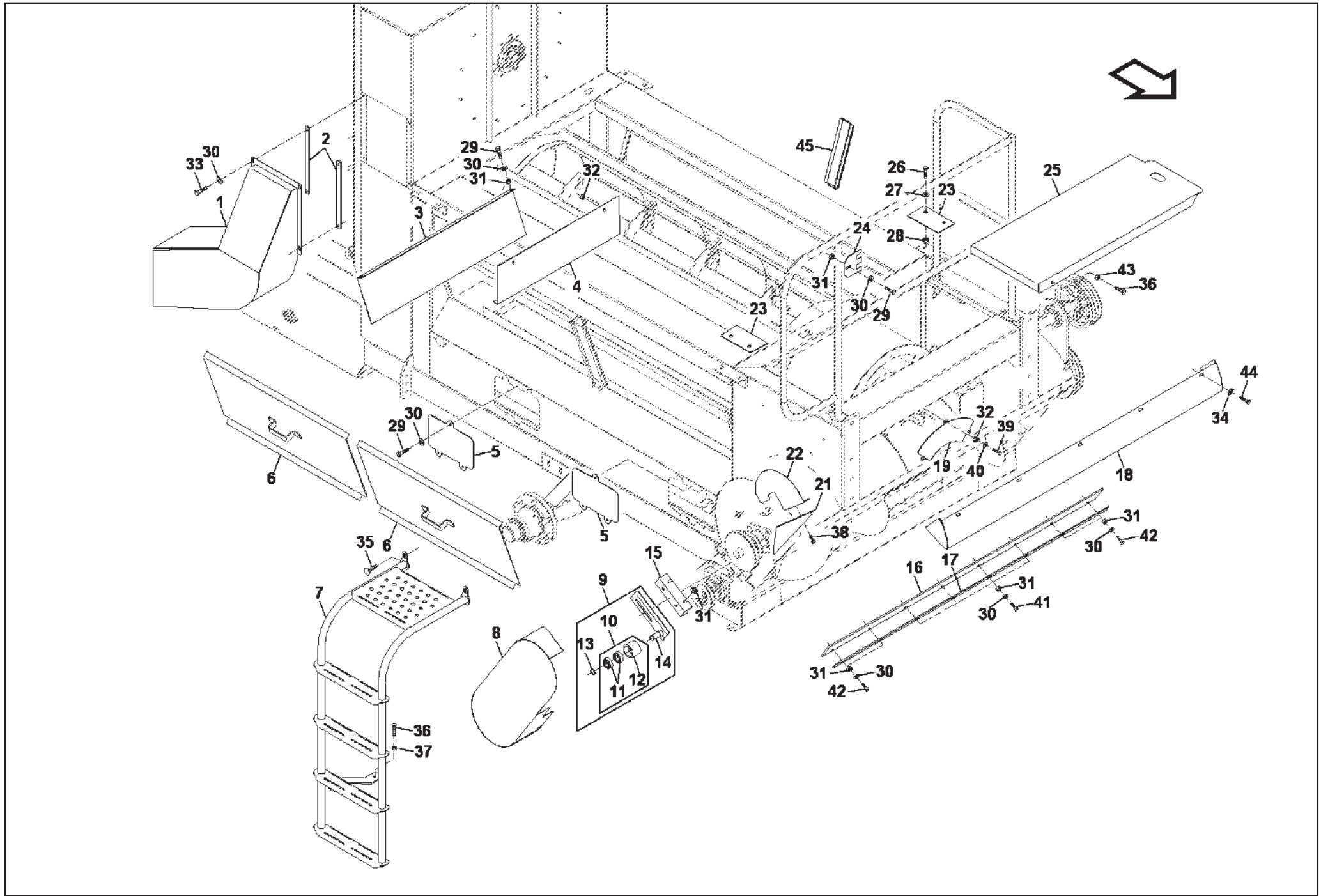
Estrutura Principal - Cilindro Batedor
Main Frame - Threshing Cylinder
Estructura Principal - Cilindro de Trilla

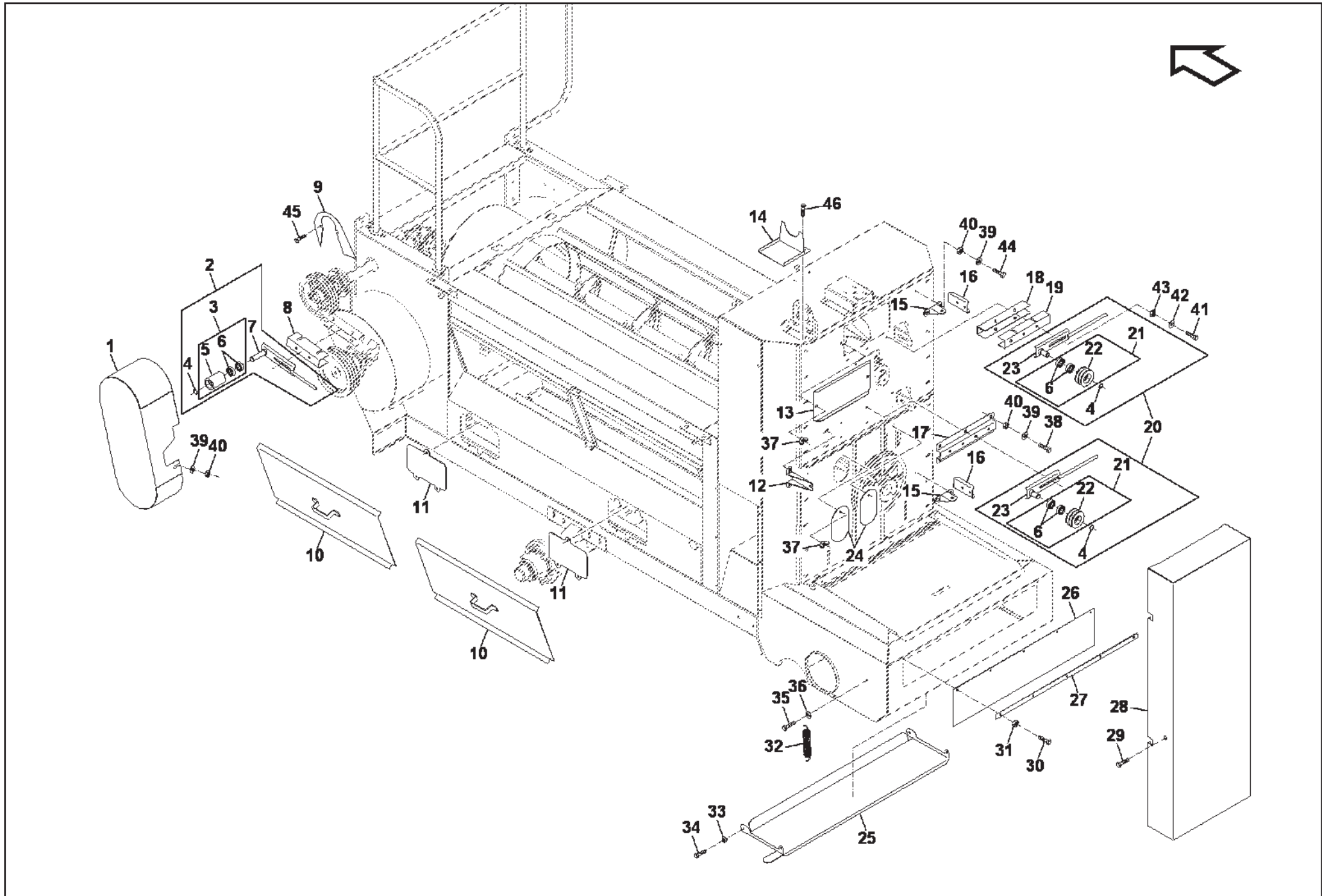
IT.	CÓDIGO/CODE	DESCRIÇÃO	DESCRIPTION	DESCRIPCIÓN	ESPECIFICAÇÃO/SPEC./ESPEC.	QTD.
1	041.946-5	Chapa Arruela	Washer Plate	Placa Arandela		3
2	028.391-7	Polia Conjugada	Pulley	Polea	2B x 390 x 2B x 140	1
3	037.843-0	Mancal - Quadrado	Bearing Flange	Cojinete	RCJ 50mm (B.R.M)	3
4	045.667-7	Rolamento	Bearing	Rodamiento	UC 210 - Ø50mm	1
5	029.086-0	Chapa Suporte Mancal Externo Rosca	Support Plate - Bearing Flange	Placa Soporte Cojinete		2
6	006.436-6	Tampa Traseira	Rear Cover - Threshing Cylinder	Tapa Trasera Cilindro de Trilla		1
7	048.562-2	Suporte Interno Mancal Ventilador	Bearing Flange Inside Support	Soporte Interno Cojinete		2
8	060.260-2	Chapa Tampa Rosca	Cover Plate - Screw	Placa Tapa Rosca	"H1"	1
9	058.316-0	Chaveta	Keystock	Clavija	5/16" x 75mm	1
10	050.281-8	Triturador Ramas	Straw Walker	Trituradora Rastrojo		2
11	046.974-3	Tela Cilindro Batedor Direita Furo	Right Screen - Threshing Cylinder	Alambreira Der. Cilindro de Trilla		1
12	043.200-0	Cilindro Batedor Completo - Feijão	Complete Threshing Cylinder	Cilindro de Trillas Completo		1
13	073.756-3	Cilindro Batedor - Feijão	Frame - Threshing Cylinder	Estructura Cilindro de Trillas		1
14	041.180-8	Dedo Batedor 90°	Threshing Finger 90°	Dedo de Trilla		14
15	008.495-2	Presilha Pino Batedor	Pin Lock Fastening	Presilla Perno		14
16	015.605-0	Suporte Navalha	Knives Support - Threshing Cylinder	Soporte Cuchillas Cilindro d		4
17	043.614-0	Navalha	Razor	Cuchilla		4
18	045.886-3	Protetor Rosca	Screw Shield	Protección Rosca		1
19	028.019-3	Suporte Tensor Caixa 90° Capelinha	Tightener Support - 90° Box	Soporte Tensor Caja 90°		1
20	036.361-8	Retentor	Seal	Retén	55 x 90 x 10 NBR	1
21	008.600-4	Rolamento Axial de Esferas	Bearing	Rodamiento	51210	1
22	101.382-5	Graxeira	Greaser Nipple	Engrasador	1/8" 45° BSP 28FPP	1
23	050.865-6	Placa Quadrada	Square Plate - Screw	Placa Cuadrada Rosca		1
24	028.262-1	Conj. Placa Quadrada	Square Plate - Screw	Placa Cuadrada Rosca		1
25	045.667-7	Rolamento	Bearing	Rodamiento	UC 210 - Ø50mm	1
26	003.195-4	Engrenagem Aço	Sprocket	Engrenaje	15Z 60/1 F40 CH5/16	1
27	063.144-1	Parafuso Sext.	Hex Bolt	Tornillo Hex	1/2" x 1" UNC Dur. G.5 Zinc.	8
28	049.514-3	Porca Autotrav.	Auto Lock Nut	Tuerca Autofrenante	5/8" UNC c/ Inseto de Nylon	10
29	059.778-3	Parafuso Sext.	Hex Bolt	Tornillo Hex	3/8" x 3/4" UNC Dur. G.5 Zinc.	2
30	040.625-0	Arruela Lisa	Flat Washer	Arandela Lisa	3/8" Esp. 2,00mm Zinc.	4
31	056.562-7	Porca Sext.	Hex Nut	Tuerca Hex	3/8" UNC Zinc.	2
32	022.056-2	Parafuso Sext.	Hex Bolt	Tornillo Hex	1/2" x 1.1/2" UNC RI Dur. G.5 Zinc.	2
33	046.959-2	Porca Autotrav.	Auto Lock Nut	Tuerca Autofrenante	1/2" UNC c/ Inseto de Nylon	2
34	067.181-4	Parafuso Sext.	Hex Bolt	Tornillo Hex	M12 x 45mm MA Dur 8.8 RI Zinc.	6
35	047.304-5	Arruela Lisa	Flat Washer	Arandela Lisa	1/2" Esp. 3,00mm Zinc.	6
36	071.604-5	Porca Sext.	Hex Nut	Tuerca Hex	1/2" UNC Zinc.	12



Estrutura Principal - Proteções Lado Direito**Main Frame - Right Side Shields****Estructura Principal - Protecciones Lado Derecho**

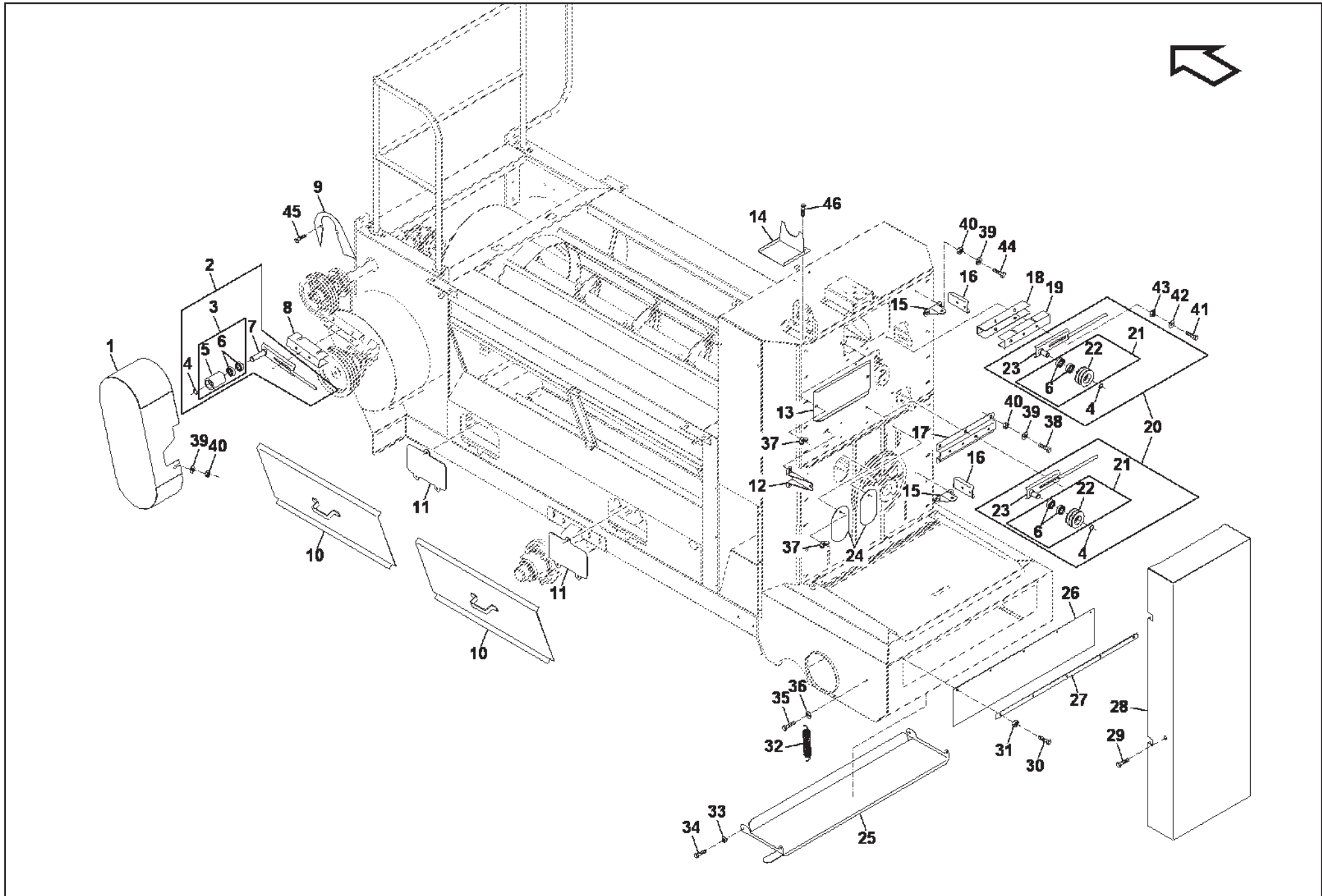
IT.	CÓDIGO/CODE	DESCRIÇÃO	DESCRIPTION	DESCRIPCIÓN	ESPECIFICAÇÃO/SPEC./ESPEC.	QTD.
1	007.099-9	Saída Palha Fina - Amendoim/Feijão	#N/A!	#N/A!		1
2	029.958-3	Borracha Esponjosa Saída Palha	Rubber	Goma		2
3	036.951-6	Chapa Tampa Interna Monobloco	Inside Cover Plate	Placa Tapa Interna		1
4	025.080-3	Regulagem de Ar	Air Adjustment	Ajuste de Aire		1
5	069.070-3	Tampa Laterais Chapa Fixa	Fixed Plate Side Cover	Tapa Lateral Placa Fija		4
6	035.331-8	Tampa Lateral - Amendoim	Side Cover - Frame	Tapa lateral Estructura		4
7	078.624-9	Escada	Side Ladder	Escalera Lateral		1
8	020.807-4	Tampa Proteção Correia Lat. Direita	Cover Shield	Tapa Protección		1
9	006.450-3	Conj. Esticador Correia	Tightener Belt	Tensor Correa		1
10	063.745-8	Conj. Esticador Liso	Tensioner	Tensor	50mm	1
11	002.770-3	Rolamento Esfera	Bearing Ball	Rodamiento Esfera	6205 ZZ	4
12	053.483-5	Esticador Liso	Tensioner	Tensor	50mm	1
13	049.112-4	Anel Trava Externo	Snap Ring (Outside)	Anillo Traba Externo	MKE - 25mm	2
14	050.965-1	Corrediça Esticador	Tightener Slide	Ranura Tensor	2 Canais s/ Rosca	2
15	044.761-4	Suporte Móvel 2 Furos - Baixo (Sub.Conj.)	Mobile Support - 2 Holes	Soporte Móvil - 2 Agujeros		1
16	101.940-2	Correia Laminada	Belt	Correa	4Lonas x 4" x 1800mm	1
17	057.572-8	Fixação Lona Inferior Boca Alimentadora	Fastening Lower	Fijación Inferior		1
18	037.940-4	Tampa Superior Boca Alimentadora	Upper Cover - Nozzle	Tapa Superior Boquilla		1
19	046.034-6	Chapa Tampa Capelinha	Cover Plate	Placa Tapa	"H9"	1
20	037.557-2	Tensor de Nylon	Tightener - Nylon	Tensor Nylon		1
21	040.709-0	Chapa Tampa Prot. Inf. Dir. Artic. Esteira	Shield Cover Plate - Right Lower	Placa Tapa Protección Inferior Der.		1
22	067.332-6	Chapa Tampa Prot. Sup. Dir. Artic. Esteira	Shield Cover Plate - Right Upper	Placa Tapa Protección Superior Der.		1
23	012.031-8	Lençol Borracha	Rubber Strip	Tira de Goma	1L x 110 x 200mm	2
24	064.726-9	Suporte Encanamento Hidráulico	Hydraulic Piping Support	Soporte Plumería Hidráulico	"H2"	1
25	011.502-9	Chapa Tampa Piso Cabeçalho Feijão	Cover Plate - Floor	Placa Tapa Suelo		1
26	019.818-2	Parafuso Sext.	Hex Bolt	Tornillo Hex	5/8" x 2" UNC RI Dur. G.5 Zinc.	2
27	043.060-6	Arruela Lisa	Flat Washer	Arandela Lisa	5/8" Esp. 3,00mm Zinc.	2
28	009.184-4	Porca Sext.	Hex Nut	Tuerca Hex	5/8" UNC Zinc.	2
29	028.815-2	Parafuso Sext.	Hex Bolt	Tornillo Hex	5/16" x 3/4" UNC RI Dur. G.5 Zinc.	14
30	028.057-4	Arruela Lisa	Flat Washer	Arandela Lisa	5/16" Esp. 2,00mm Zinc.	14
31	028.390-3	Porca Sext.	Hex Nut	Tuerca Hex	5/16" UNC Zinc.	14
32	071.604-5	Porca Sext.	Hex Nut	Tuerca Hex	1/2" UNC Zinc.	5
33	003.467-4	Parafuso Sext.	Hex Bolt	Tornillo Hex	3/8" x 1" UNC Dur. G.5 Zinc.	X
34	040.625-0	Arruela Lisa	Flat Washer	Arandela Lisa	3/8" Esp. 2,00mm Zinc.	5
35	058.022-4	Parafuso Francês	Carriage Bolt	Tornillo Francés	M10 x 20 MA Dur. 8.8 Zinc.	2
36	056.646-8	Parafuso Sext.	Hex Bolt	Tornillo Hex	3/8" x 1.1/4" UNC RI Dur. G.5 Zinc.	7

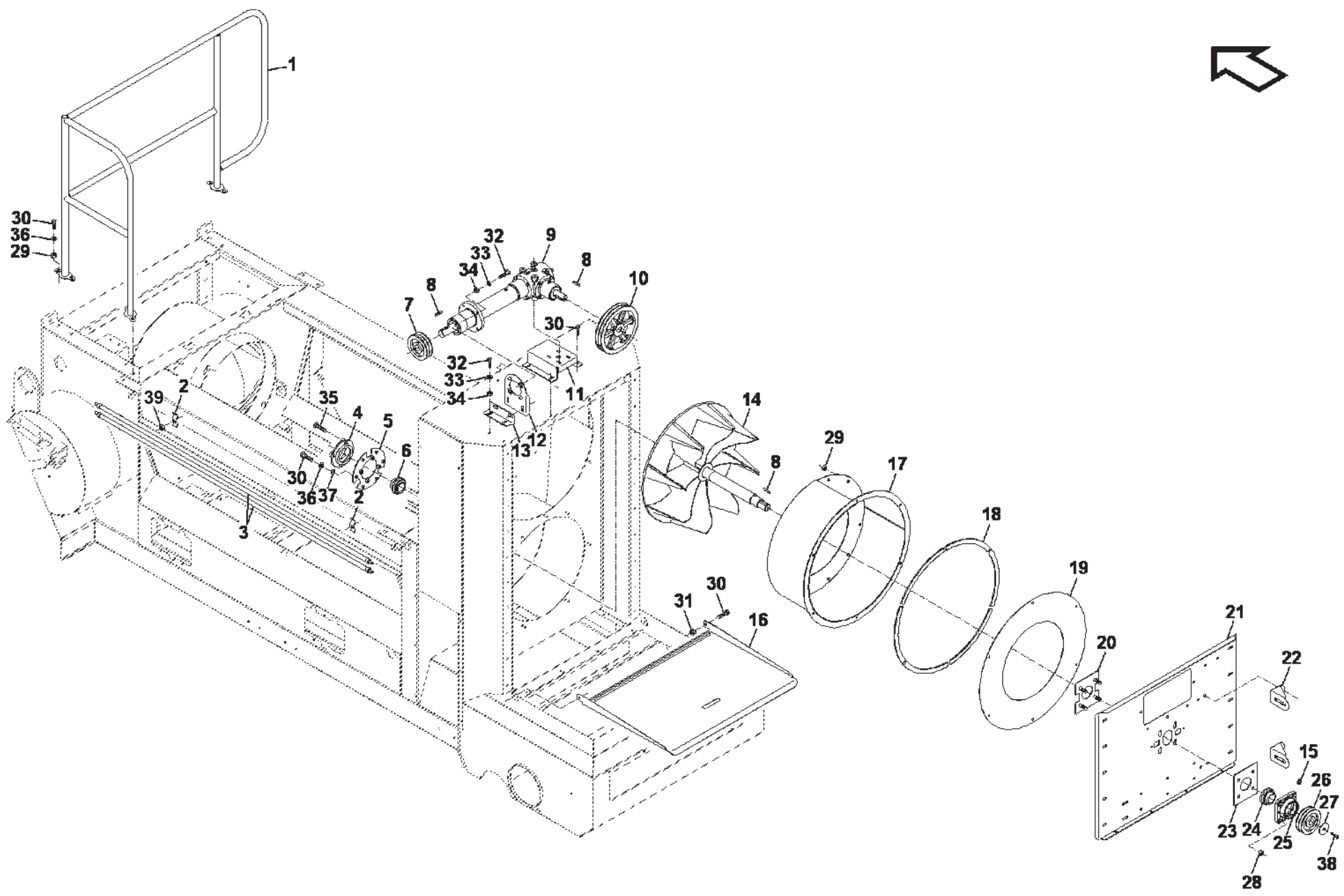




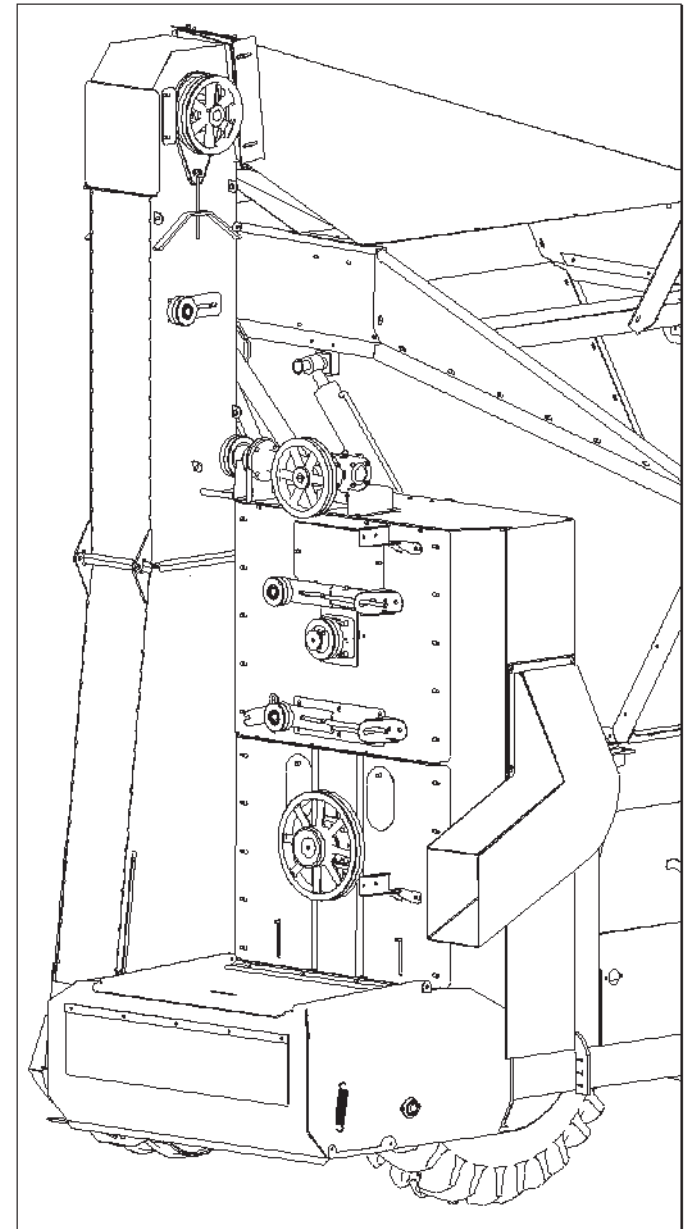
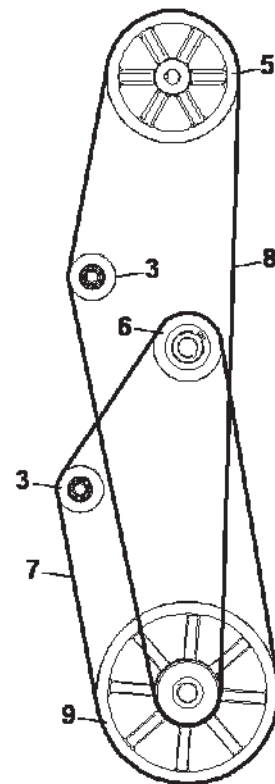
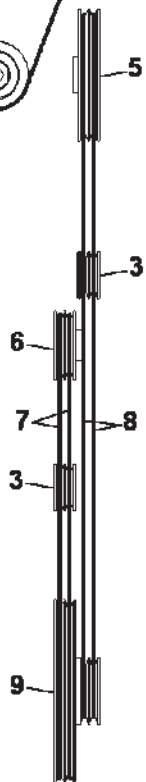
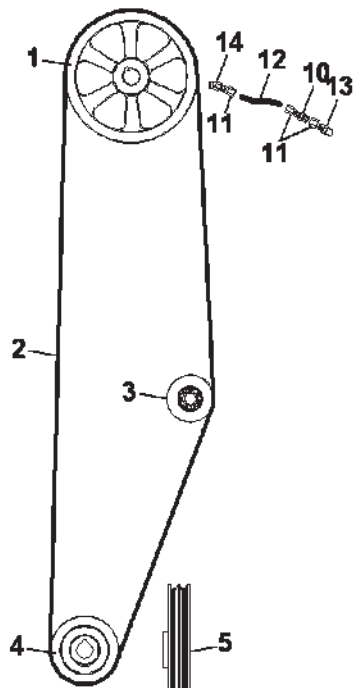
Estrutura Principal - Proteções Lado Esquerdo**Main Frame - Left Side Shields****Estructura Principal - Protecciones Lado Izquierdo**

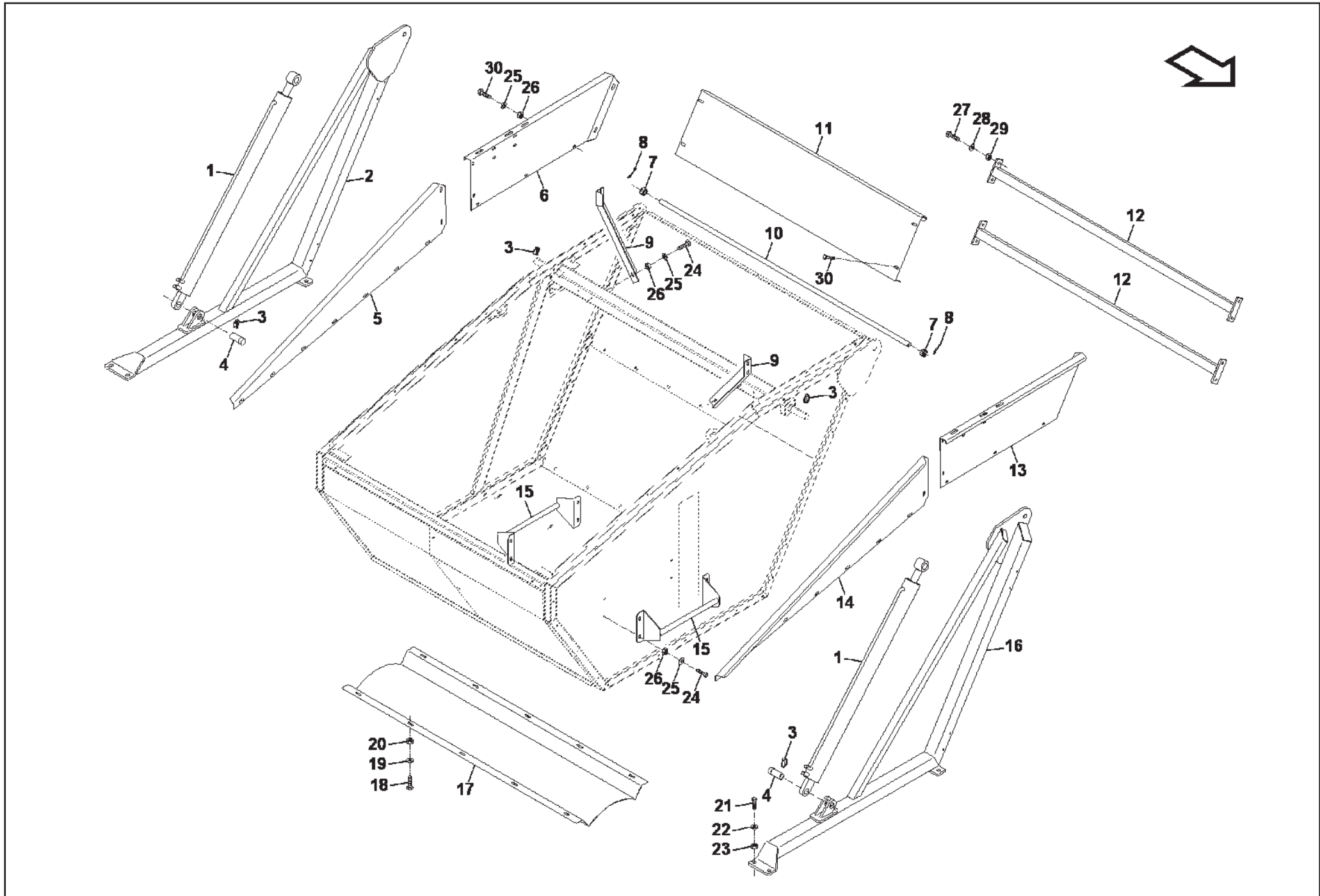
IT.	CÓDIGO/CODE	DESCRIÇÃO	DESCRIPTION	DESCRIPCIÓN	ESPECIFICAÇÃO/SPEC./ESPEC.	QTD.
1	036.268-8	Tampa Proteção Correia CTV Dianteira	Shield Cover - Chain	Tapa Protección Cadena		1
2	007.796-6	Esticador Correia Completo	Tightener Belt	Tensor Correa	3 Canal Liso c/ Rosca	1
3	059.786-0	Conj. Esticador Liso	Tensioner	Tensor	95mm	1
4	049.112-4	Anel Trava Externo	Snap Ring (Outside)	Anillo Traba Externo	MKE - 25mm	2
5	060.378-1	Esticador Liso	Tensioner	Tensor	95mm	1
6	002.770-3	Rolamento Esfera	Bearing Ball	Rodamiento Esfera	6205 ZZ	4
7	033.481-3	Corrediça Esticador Correia	Tightener Slide - Belt	Ranura Tensor Correa	3 Canal c/ Rosca	1
8	061.357-5	Suporte Móvel Esticador 2 Furos	Tightener Mobile Support	Soporte Móvil Tensor		1
9	004.121-4	Chapa Proteção Correia CTV	Shield Plate - Gear Box	Placa Protección Correa CTV		1
10	035.331-8	Tampa Lateral Tamborão - Amendoim	Side Cover - Frame	Tapa lateral Estructura		4
11	069.070-3	Tampa Laterais Chapa Fixa	Fixed Plate Side Cover	Tapa Lateral Placa Fija		4
12	007.506-4	Suporte Trava Tampa Traseira	Lock Support - Rear Cover	Soporte Traba Tapa Trasera	"H1"	1
13	056.842-4	Chapa Tampa de Limpeza Tras. Turbina	Cover Plate - Cleaning	Placa Tapa Limpieza		1
14	070.766-9	Proteção Inferior Correia Condutor	Belt Lower Shield	Protección Inferior Correa		1
15	066.688-0	Chapa Suporte Tampa Proteção Traseira	Support Plate - Rear Shield Cover	Placa Soporte Tapa Prot. Trasera		2
16	069.392-6	Suporte Lat. Tampa Prot. Traseira	Cover Side - Rear Support	Soporte Lateral Tapa Protección	"H3"	2
17	038.356-4	Suporte Fixo Esticador 4 Furos	Tightener Fixed Support - 4 Holes	Soporte Fijo Tensor - 4 Agujeros		1
18	061.577-5	Suporte Fixo Esticador 3 Furos	Tightener Fixed Support - 3 Holes	Soporte Fijo Tensor - 3 Agujeros		1
19	013.281-8	Suporte Móvel 3 Furos	Mobile Support - 3 Holes	Soporte Móvil - 3 Agujeros		1
20	022.654-8	Esticador Correia Completo	Tightener Belt	Tensor Correa	2 Canal c/ Rosca	2
21	041.571-9	Polia Esticador Completa	Tightener - Pulley	Polea Tensor	2 Canal (B)	2
22	063.092-1	Polia	Pulley	Polea	2B- Esticador	2
23	046.345-0	Corrediça do Esticador	Tightener Slide	Ranura Tensor	2 Canal c/ Rosca 5/8 x 300mm	2
24	052.731-5	Chapa Tampa Lubrificação	Cover Plate - Lubrication	Placa Tapa Lubricación		2
25	036.616-0	Tampa Inferior Caixa Depósito Vagens	Lower Cover - Box	Tapa Inferior Caja		1
26	050.468-5	Lençol Borracha	Rubber Strip	Tira de Goma	1L x 250 x 1100mm	1
27	007.373-4	Chapa Fix. Lençol Borracha Monobloco	Fastening Plate - Rubber	Placa Fijación Goma		1
28	057.654-1	Tampa Proteção Traseira Correias	Rear Shield Cover - Belt	Tapa Protección Trasera Correa		1
29	054.343-8	Parafuso Sext.	Hex Bolt	Tornillo Hex	3/8" x 1.1/2" UNC RI Dur. G.5 Zinc.	1
30	028.815-2	Parafuso Sext.	Hex Bolt	Tornillo Hex	5/16" x 3/4" UNC RI Dur. G.5 Zinc.	5
31	028.390-3	Porca Sext.	Hex Nut	Tuerca Hex	5/16" UNC Zinc.	5
32	001.042-2	Mola Tração	Traction Spring	Resorte Tracción	MC-003 Zinc.	1
33	005.374-5	Parafuso Sext.	Hex Bolt	Tornillo Hex	5/16" x 1" UNC Dur. G.5 Zinc.	4
34	022.525-2	Porca Autotrav.	Auto Lock Nut	Tuerca Autofrenante	5/16" UNC c/ Inseto de Nylon	4
35	031.866-1	Parafuso Sext.	Hex Bolt	Tornillo Hex	5/16" x 1.1/4" UNC Dur. G.5 Zinc.	1
36	028.057-4	Arruela Lisa	Flat Washer	Arandela Lisa	5/16" Esp. 2,00mm Zinc.	1



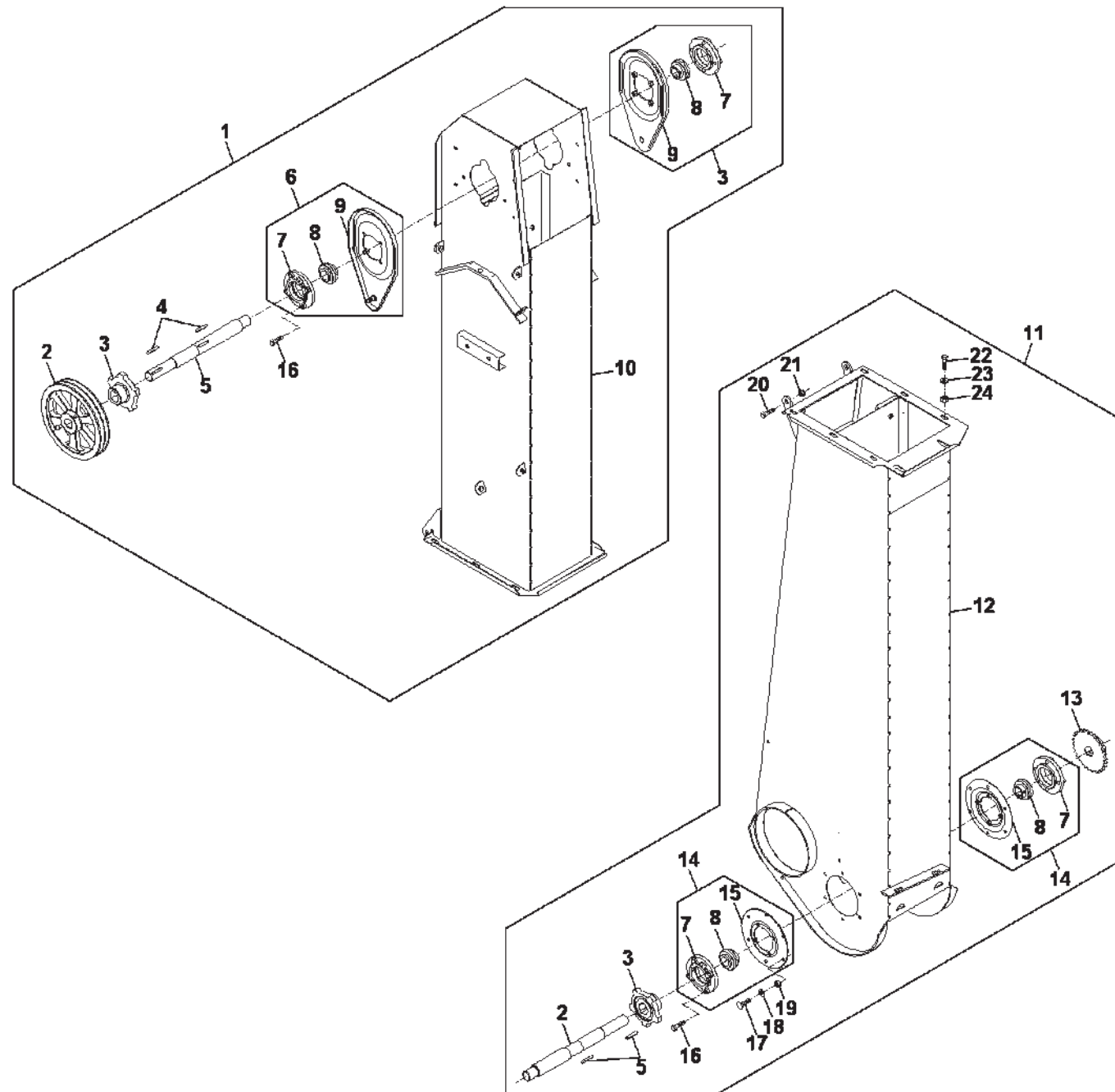


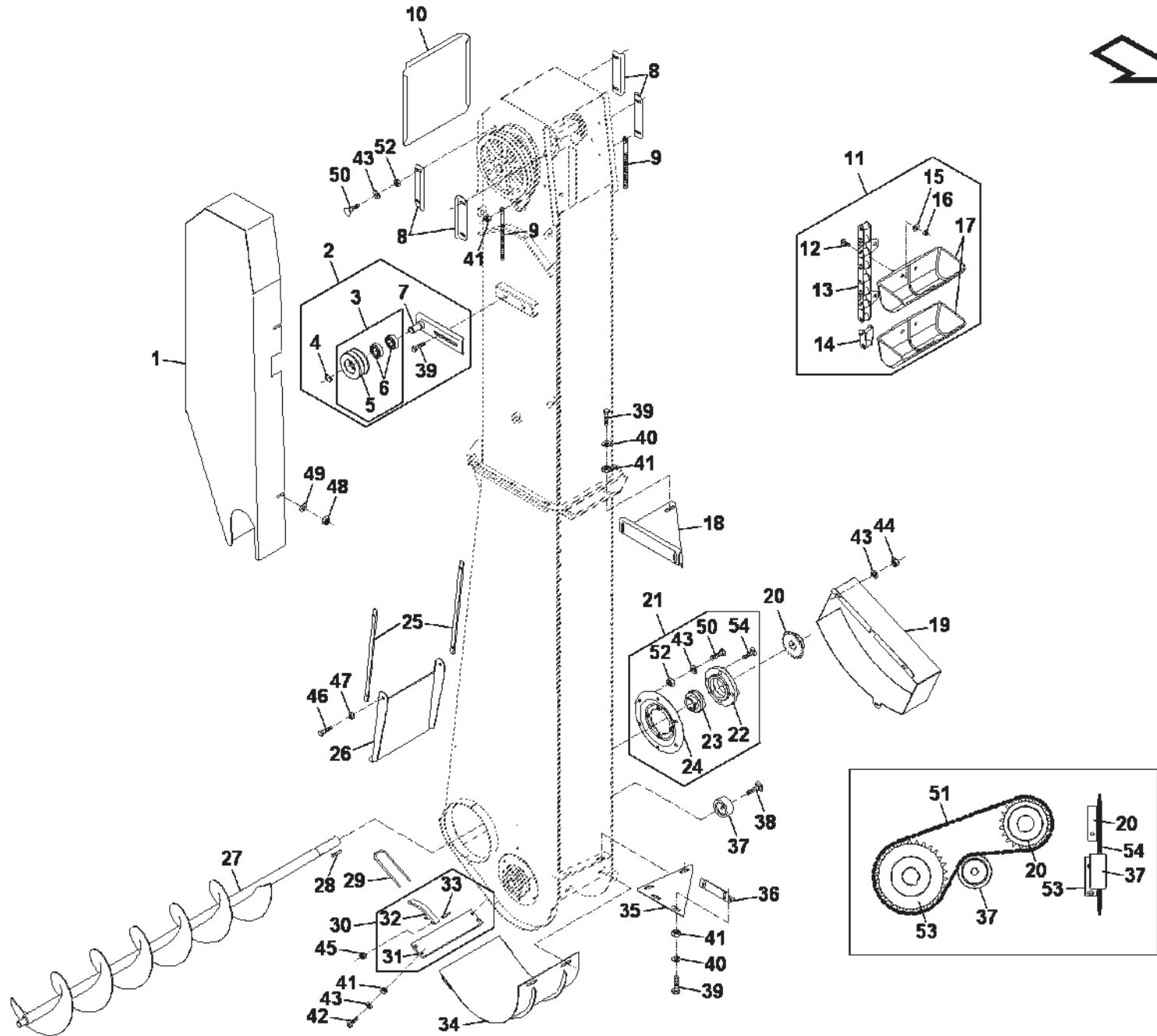
		Estrutura Principal - Ventilador Main Frame - Fan Estructura Principal - Ventilador				
IT.	CÓDIGO/CODE	DESCRIÇÃO	DESCRIPTION	DESCRIPCIÓN	ESPECIFICAÇÃO/SPEC./ESPEC.	QTD.
1	050.754-2	Corrimão Frontal Tamborão	Front Handrail	Pasamano Frontal		1
2	072.836-3	Chapa Presilha Tubulação Hidráulico	Fastening Pin Lock - Hydraulic Pipe	Placa Presilla Tuberia Hidráulico		2
3	063.469-5	Tubulação Hidráulica	Hydraulic Piping	Plumeriam Hidráulico		2
4	072.250-8	Mancal Redondo	Bearing Flange	Cojinete	RFC 50mm / FE 10 - "BRM"	1
5	059.650-0	Suporte Mancal Ventilador	Fan Bearing Flange Support	Soporte Cojinete Ventilador		1
6	045.667-7	Rolamento	Bearing	Rodamiento	UC 210 - Ø50mm	1
7	009.514-4	Polia	Pulley	Polea	2B x 140 F35 CH5/16"	1
8	044.076-9	Chaveta	Keystock	Clavija	5/16" x 50mm	6
9	026.434-3	Caixa de Transmissão c/ Prolongador	Transmission Box	Caja Trasmisión	CTV 90° X02A2P001	1
10	003.376-0	Polia - Caixa Trasmisión Ventilador	Pulley	Polea	2B x 280 F30 CH5/16"	1
11	050.596-7	Chapa Suporte Caixa 90°	Support Plate - Box 90°	Placa Soporte Caja 90°		1
12	032.930-8	Suporte Alongador Caixa 90°	Stretcher Support - 90° Box	Soporte	"H10"	1
13	057.006-3	Chapa Suporte Caixa 90° Ventilador	Support Plate - Box 90°	Placa Soporte Caja 90°	"H10"	1
14	054.559-5	Ventilador (Ventoinha)	Fan	Ventilador		1
15	054.061-3	Graxeira Reta	Greaser Nipple	Engrasador	1/4" UNF	4
16	046.813-7	Tampa Superior Monobloco Traseiro	Upper Cover	Tapa Superior		1
17	034.454-7	Envolvente Turbina	Fan Shield	Protección Turbina		1
18	037.693-1	Borracha Esponjosa	Rubber	Goma	1" x 6mm x 370mm	6
19	010.126-4	Chapa Tampa Ventilador	Cover Plate - Fan	Placa Tapa Ventilador		1
20	048.562-2	Suporte Interno Mancal Ventilador	Bearing Flange Inside Support	Soporte Interno Cojinete		2
21	042.912-3	Tampa Traseira Turbina	Rear Cover - Fan	Tapa Trasera Turbina		1
22	041.837-9	Suporte Fixo Esticador	Tightener Fixed Support - H2	Soporte Fijo Tensor - H2	"H2"	2
23	029.086-0	Chapa Suporte Mancal Externo Rosca	Support Plate - Bearing Flange	Placa Soporte Cojinete		2
24	045.667-7	Rolamento	Bearing	Rodamiento	UC 210 - Ø50mm	1
25	037.843-0	Mancal - Quadrado	Bearing Flange	Cojinete	RCJ 50mm (B.R.M)	3
26	001.938-9	Polia	Pulley	Polea	2B x 140 F40 CH5/16"	1
27	041.946-5	Chapa Arruela Eixo Cilindro Direcionador	Washer Plate	Placa Arandela		3
28	009.184-4	Porca Sext.	Hex Nut	Tuerca Hex	5/8" UNC Zinc.	4
29	056.562-7	Porca Sext.	Hex Nut	Tuerca Hex	3/8" UNC Zinc.	4
30	003.467-4	Parafuso Sext.	Hex Bolt	Tornillo Hex	3/8" x 1" UNC Dur. G.5 Zinc.	18
31	062.197-9	Porca Autotrav.	Auto Lock Nut	Tuerca Autofrenante	3/8" UNC c/ Inseto de Nylon	2
32	039.750-0	Parafuso Sext.	Hex Bolt	Tornillo Hex	1/2" x 1.1/4" UNC RI Dur. G.5 Zinc.	6
33	047.304-5	Arruela Lisa	Flat Washer	Arandela Lisa	1/2" Esp. 3,00mm Zinc.	6
34	071.604-5	Porca Sext.	Hex Nut	Tuerca Hex	1/2" UNC Zinc.	6
35	072.530-5	Parafuso Sext.	Hex Bolt	Tornillo Hex	1/2" x 1.3/4" UNC RI Dur. G.5 Zinc.	4
36	040.625-0	Arruela Lisa	Flat Washer	Arandela Lisa	3/8" Esp. 2,00mm Zinc.	18
37	062.461-0	Arruela Pressão	Lock Washer	Retén	3/8" Zinc.	4
38	022.056-2	Parafuso Sext.	Hex Bolt	Tornillo Hex	1/2" x 1.1/2" UNC RI Dur. G.5 Zinc.	1



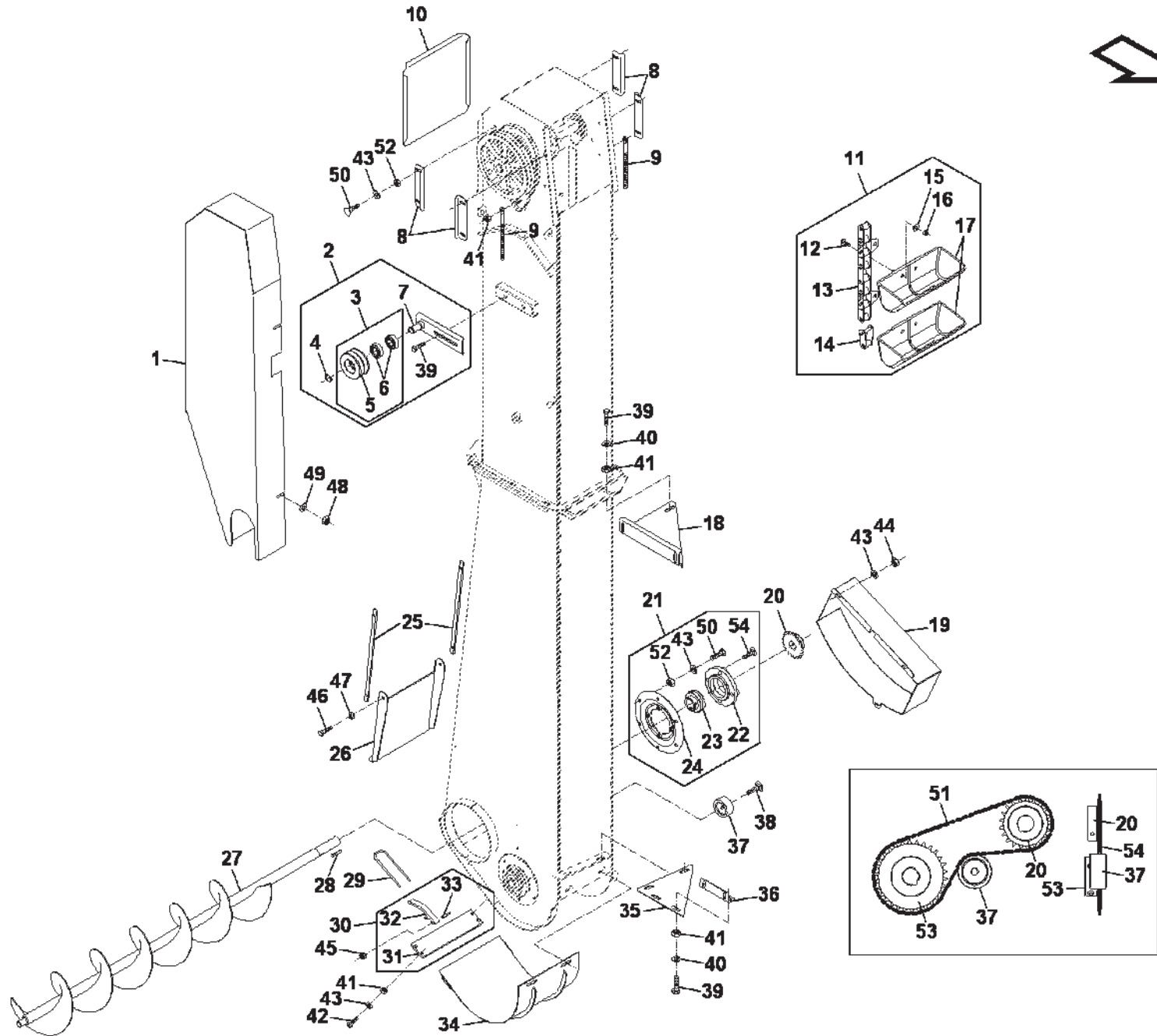


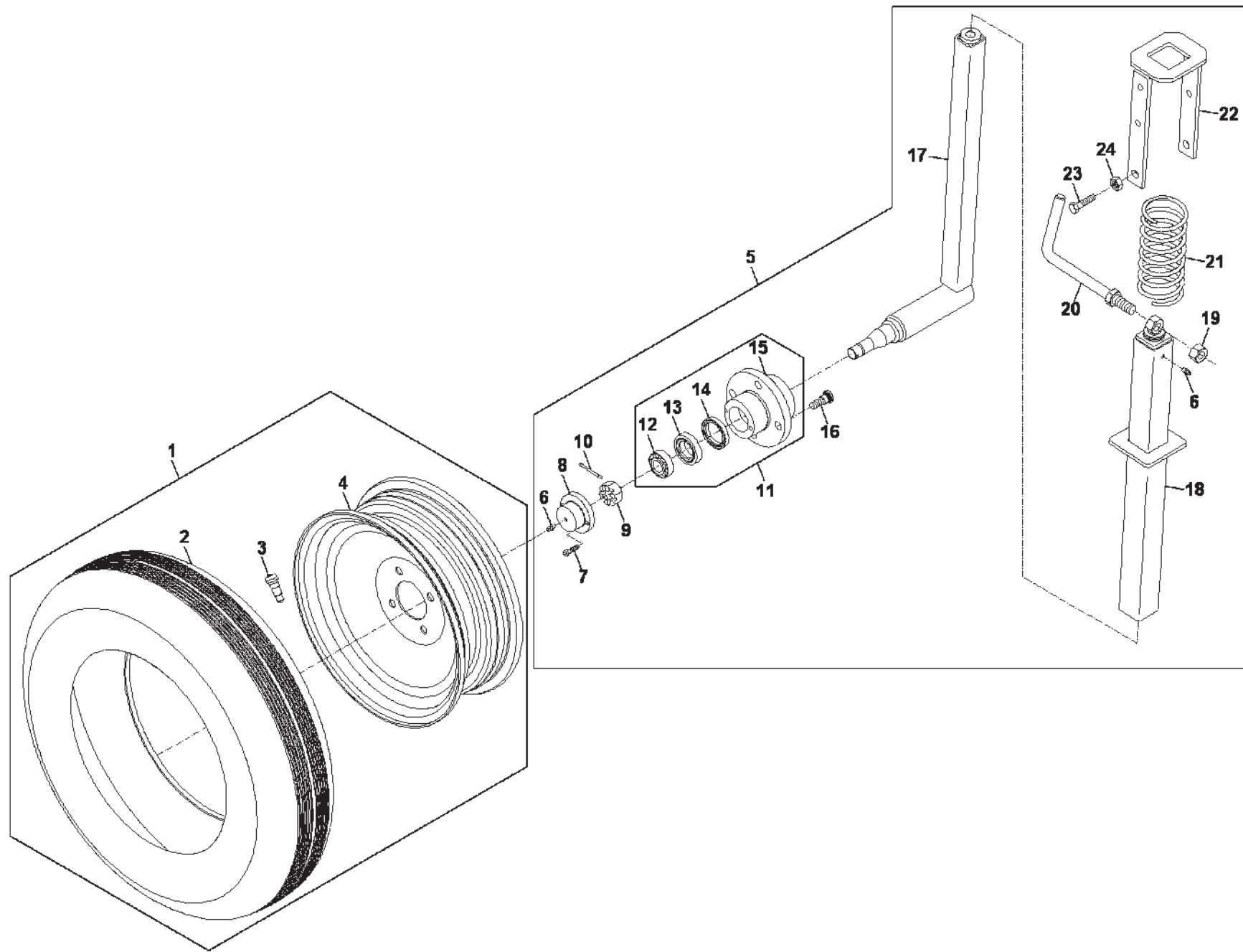
007.348-9		Conj. Caçamba - Sistema de Levante Dump Bin Assy - Lift System Conj. Tolva - Sistema de Levante				
IT.	CÓDIGO/CODE	DESCRIÇÃO	DESCRIPTION	DESCRIPCIÓN	ESPECIFICAÇÃO/SPEC./ESPEC.	QTD.
1	051.221-7	Cilindro Hidráulico	<i>Hidraulic Cylinder</i>	<i>Cilindro Hidráulico</i>	3" x 1.1/2" x 1065mm	2
2	048.055-1	Braço Traseiro Sistema Levante	<i>Rear Lift Link</i>	<i>Brazo Trasero Sistema Elevación</i>		1
3	048.987-1	Pino Argola	<i>Ring Pin</i>	<i>Perno Anillo</i>	1/4" (cód. Usinil 05503161)	4
4	002.591-5	Pino Trava do Pistão (Inferior)	<i>Lock Pin "R"</i>	<i>Perno Traba "R"</i>		2
5	031.549-7	Chapa Proteção Direita	<i>Right Shield Plate</i>	<i>Placa Protección Derecha</i>		1
6	030.288-9	Chapa Proteção Lat. Esquerda	<i>Left Side Shield Plate</i>	<i>Placa Protección Lateral Izquierda</i>		1
7	068.235-8	Porca Castelo Sex.	<i>Castle Nut</i>	<i>Tuerca Almenada</i>	1" UNF 14 FPP	2
8	037.235-0	Contrapino	<i>Cotter Pin</i>	<i>Contraperno</i>	3/16" x 2" Aço Zinc.	1
9	001.072-6	Chapa Mão-Francesa Lat. Sup.	<i>Side Support Plate</i>	<i>Placa Soporte Lateral</i>		2
10	012.084-1	Eixo Articulação da Caçamba	<i>Articulation Axle</i>	<i>Eje Articulación</i>		1
11	058.846-1	Chapa Tampa Descarga	<i>Cover Plate - Dump Bin</i>	<i>Placa Tapa Tolva</i>		1
12	006.774-3	Trava do Sistema Levante Caçamba	<i>Lock - Lift Link</i>	<i>Traba - Sistema Elevación</i>		2
13	034.268-5	Chapa Proteção Lat. Direita	<i>Right Side Shield Plate</i>	<i>Placa Protección Lateral Derecha</i>		1
14	034.536-0	Chapa Proteção Esquerda	<i>Left Shield Plate</i>	<i>Placa Protección Izquierda</i>		1
15	029.917-1	Degrau Caçamba - Amendoim	<i>Step - Dump Bin</i>	<i>Paso - Tolva</i>		2
16	013.904-0	Braço Frontal Sistema Levante Caçamba	<i>Front Lift Link</i>	<i>Brazo Frontal Sistema Elevación</i>		1
17	009.767-9	Chapa Tampa Tela Caçamba/Tamborão	<i>Cover Plate - Screen</i>	<i>Placa Tapa Alambreira</i>		1
18	028.815-2	Parafuso Sext.	<i>Hex Bolt</i>	<i>Tornillo Hex</i>	5/16" x 3/4" UNC RI Dur. G.5 Zinc.	10
19	028.057-4	Arruela Lisa	<i>Flat Washer</i>	<i>Arandela Lisa</i>	5/16" Esp. 2,00mm Zinc.	10
20	022.525-2	Porca Autotrav.	<i>Auto Lock Nut</i>	<i>Tuerca Autofrenante</i>	5/16" UNC c/ Inseto de Nylon	10
21	019.818-2	Parafuso Sext.	<i>Hex Bolt</i>	<i>Tornillo Hex</i>	5/8" x 2" UNC RI Dur. G.5 Zinc.	4
22	043.060-6	Arruela Lisa	<i>Flat Washer</i>	<i>Arandela Lisa</i>	5/8" Esp. 3,00mm Zinc.	4
23	009.184-4	Porca Sext.	<i>Hex Nut</i>	<i>Tuerca Hex</i>	5/8" UNC Zinc.	4
24	003.467-4	Parafuso Sext.	<i>Hex Bolt</i>	<i>Tornillo Hex</i>	3/8" x 1" UNC Dur. G.5 Zinc.	6
25	040.625-0	Arruela Lisa	<i>Flat Washer</i>	<i>Arandela Lisa</i>	3/8" Esp. 2,00mm Zinc.	231
26	056.562-7	Porca Sext.	<i>Hex Nut</i>	<i>Tuerca Hex</i>	3/8" UNC Zinc.	117
27	075.288-0	Parafuso Sext.	<i>Hex Bolt</i>	<i>Tornillo Hex</i>	1/2" x 4.1/2" UNC Dur. G.5 Zinc.	8
28	047.304-5	Arruela Lisa	<i>Flat Washer</i>	<i>Arandela Lisa</i>	1/2" Esp. 3,00mm Zinc.	8
29	071.604-5	Porca Sext.	<i>Hex Nut</i>	<i>Tuerca Hex</i>	1/2" UNC Zinc.	8
30	059.778-3	Parafuso Sext.	<i>Hex Bolt</i>	<i>Tornillo Hex</i>	3/8" x 3/4" UNC Dur. G.5 Zinc.	53

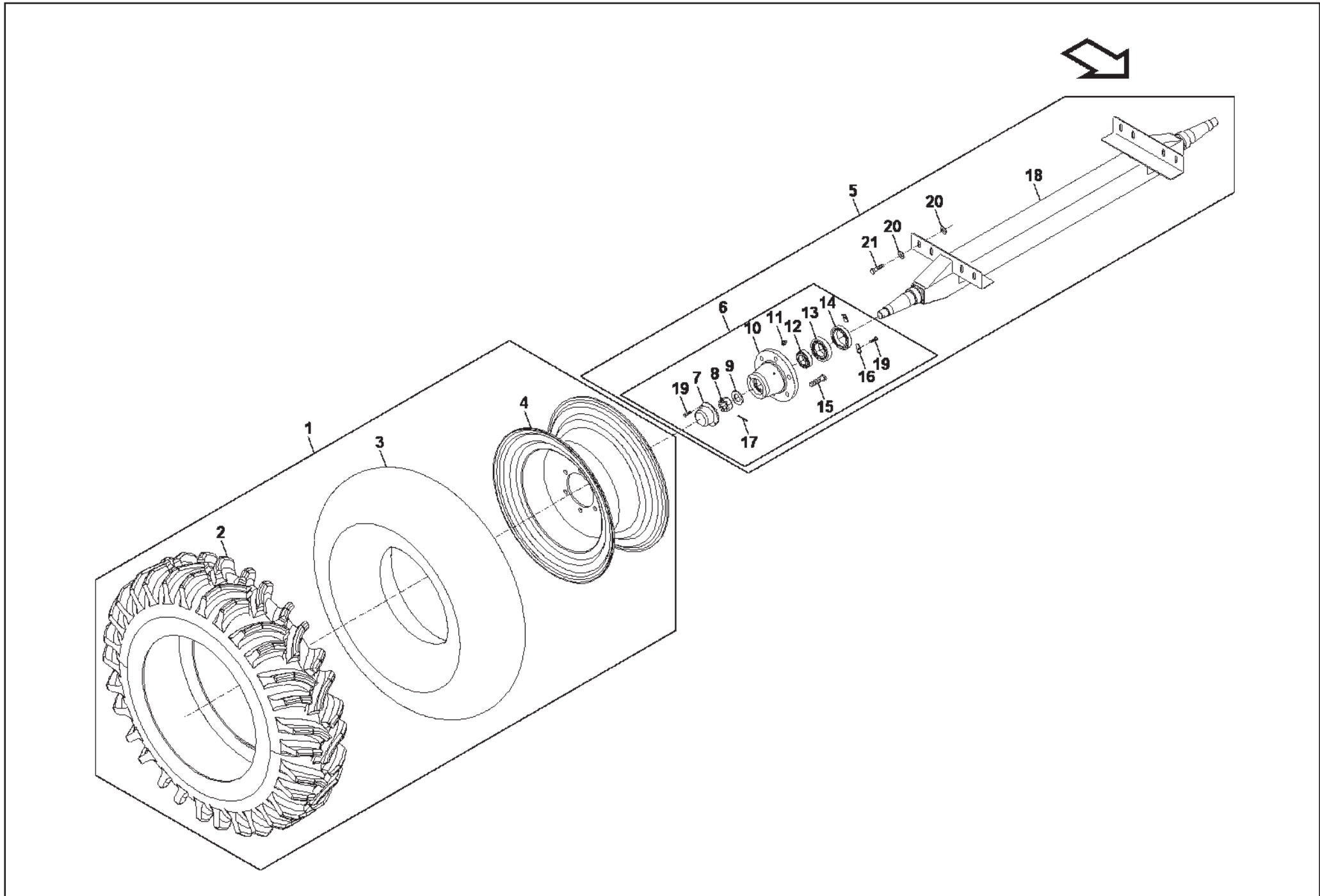




048.576-1		Conductor de Ensaque - Rosca Helicoidal e Proteções Bucket Elevator - Spiral and Shields Conductor de Granos - Rosca y Protecciones				
IT.	CÓDIGO/CODE	DESCRIÇÃO	DESCRIPTION	DESCRIPCIÓN	ESPECIFICAÇÃO/SPEC./ESPEC.	QTD.
1	033.917-0	Proteção das Correias Conductor	<i>Belt Shield - Conductor</i>	<i>Protección Correas Conductor</i>		1
2	025.172-1	Conj. Esticador Correia	<i>Tightener Belt</i>	<i>Tensor Correa</i>	2 Canal s/ Rosca	1
3	041.571-9	Conj. Polia Esticador	<i>Tightener - Pulley</i>	<i>Polea Tensor</i>	2 Canal (B)	2
4	049.112-4	Anel Trava Externo	<i>Snap Ring (Outside)</i>	<i>Anillo Traba Externo</i>	MKE - 25mm	2
5	063.092-1	Polia	<i>Pulley</i>	<i>Polea</i>	2B- Esticador	2
6	002.770-3	Rolamento Esfera	<i>Bearing Ball</i>	<i>Rodamiento Esfera</i>	6205 ZZ	4
7	050.965-1	Corrediça Esticador	<i>Tightener Slide</i>	<i>Ranura Tensor</i>	2 Canais s/ Rosca	2
8	011.726-3	Guia Sup. Regulagem Conductor Ensaque	<i>Support Guide - Adjustment</i>	<i>Guía Soporte Ajuste</i>		4
9	010.523-5	Rosca	<i>Screw</i>	<i>Rosca</i>	1/2"x220mm UNC c/ Olhal 13mm Zinc.	2
10	017.316-5	Chapa Tampa Corrediça Cond. Sup. - Amendoim	<i>Cover Plate - Conductor</i>	<i>Placa Tapa - Conductor</i>		1
11	035.595-0	Elevador Grãos Completo - Corrente/Canecas	<i>Complete Grain Elevator</i>	<i>Conductor Granos Completo</i>		1
12	012.838-7	Parafuso Francês	<i>Carriage Bolt</i>	<i>Tornillo Francés</i>	M8 x 25mm MA Dur. 8.8 Zinc.	86
13	034.799-0	Corrente	<i>Chain</i>	<i>Cadena</i>	CA-550 x 7230mm	1
14	026.029-5	Emenda	<i>Link</i>	<i>Enminda</i>	CA 550 Redução c/ Contra Pino	1
15	028.057-4	Arruela Lisa	<i>Flat Washer</i>	<i>Arandela Lisa</i>	5/16" Esp. 2,00mm Zinc.	86
16	025.439-5	Porca Autotrav.	<i>Auto Lock Nut</i>	<i>Tuerca Autofrenante</i>	M8 MA c/ Inseto de Nylon	20
17	010.513-0	Caneca Plástica Elevador Grãos	<i>Plastic Mug - Bucket Elevator</i>	<i>Taza Plástica - Elevador Conductor</i>		43
18	046.763-4	Suporte Superior Conductor Ensaque	<i>Upper Support - Conductor</i>	<i>Soporte Superior Conductor</i>		1
19	004.780-0	Tampa Proteção Corrente Conductor	<i>Shield Cover - Chain</i>	<i>Tapa Protección Cadena</i>		1
20	014.221-7	Engrenagem Aço	<i>Sprocket</i>	<i>Engrenaje</i>	21Z 50/1 F35 CH5/16	1
21	002.223-4	Conj. Prato Estampado Cond. Inf. - Amendoim	<i>Plate - Lower Conductor Assy</i>	<i>Placa Conductor Inferior Montado</i>		1
22	053.260-4	Mancal	<i>Bearing Flange</i>	<i>Cojinete</i>	RFC 35/FC 207 (BRM)	2
23	007.528-0	Rolamento	<i>Bearing</i>	<i>Rodamiento</i>	UC 207 - Ø35mm	2
24	050.358-5	Prato Estampado Cond. Inf. - Amendoim/Feijão	<i>Plate - Lower Conductor</i>	<i>Placa Conductor Inferior</i>		1
25	044.757-1	Chapa Suporte Conductor Transporte	<i>Support Plate - Conductor</i>	<i>Placa Soporte Conductor</i>		2
26	032.773-6	Chapa Tampa Móvel Conductor Inf. - Amendoim	<i>Mobile Plate Cover</i>	<i>Placa Tapa Móvil</i>		1
27	038.157-7	Rosca Transv. Monobloco Traseiro Feijão	<i>Transversal Screw</i>	<i>Rosca Transversal</i>		1
28	044.076-9	Chaveta	<i>Keystock</i>	<i>Clavija</i>	5/16" x 50mm	6
29	034.350-7		<i>Clamp</i>	<i>Estribo</i>	UNC 1/4" x 350mm	1
30	058.449-0	Conj. Fecho Rápido Tela Conductor	<i>#N/A!</i>	<i>#N/A!</i>		1
31	007.991-9	Base Fecho Rápido Grande	<i>#N/A!</i>	<i>#N/A!</i>	340mm	1
32	002.186-7	Alavanca Base Fecho Rápido	<i>Base Handle</i>	<i>Palanca Base</i>		1
33	050.471-4	Pino Elástico	<i>Elastic Pin</i>	<i>Perno Elastico</i>	8,5 x 45	1
34	001.245-4	Tampa Peneira Inf. Conductor Ensaque	<i>Lower Sieve Cover</i>	<i>Tapa Criba Inferior</i>		1
35	009.529-7	Sup. Interim. Conductor Ensaque/Tamborão	<i>Middle Support - Conductor</i>	<i>Soporte Intermediario Conductor</i>		1
36	012.612-5	Chapa Sup. Chassi/Conductor Inf.	<i>Upper Plate - Frame</i>	<i>Placa Superior Estructura</i>		1









Made in Brazil

PERIGO DANGER PELIGRO

Sempre utilize o protetor de cardan. Nunca se aproxime do cardan em movimento. Assegure-se de que o cardan esteja bem instalado no trator e no implemento.

Always utilize the driveline shaft shield. Never approach to the driveline shaft during its movements.

Siempre utilice el protector en la flecha cardan. Nunca se aproxime de la flecha cardan mientras este en movimiento. Asegure de que la flecha cardan este bien instalado al tractor y a la máquina.

3.914.0080-9

Regulagem do fluxo de ar
Air flow adjustments
Regulaciones de flujo de aire

Menor poder de sucção
Para materiais secos e leves
Smaller suction power
For dry and light materials
Menos poder de sucção
Para materiais secos e livianos

Maior poder de sucção
Para materiais úmidos e pesados
Bigger suction power
For wet and heavy materials
Más poder de sucção
Para materiales húmedos y pesados

3.914.0182-9

Regulagem dos dedos batedores
Beater pin adjustments
Regulaciones de los dedos batedores

Fluxo / Flow / Flujo

Posição A: Maior velocidade do fluxo de material. Para produtos mais secos ou com pouca massa.
Position B: Velocidade média de material. Para produtos na unidade ideal e com volume médio de massa.
Posição C: Menor velocidade do fluxo de material. Para produtos mais molles ou com muita massa.

Obs.: Em caso de produto extremamente seco pode-se retirar alguns dedos batedores. Consulte o manual para retirá-los sem desbalancear o cilindro.

Position A: Faster flow of material. Use on drier product or with less mass.
Position B: Middle velocity of the flow material. Use on ideal moisture and with a median volume of material.
Position C: Slower flow of the material. Use on products with a high moisture or with high volume of material.

Note: In case of an extremely dry product may take some beater finger out. Consult the Operation manual to know how to take them without unbalance the beater cylinder.

Posición A: Más velocidad del flujo de material. Para productos más secos o con poca masa.
Posición B: Velocidad media de material. Para productos con humedad ideal y con volumen medio de masa.
Posición C: Menos velocidad del flujo de material. Para productos con más humedad o con mucha masa.

Nota: En caso de producto extremadamente seco puede sacar algunos dedos batedores. Consulte el manual del operador para vacarlos sin perjudicar el balanceo del cilindro batido.

3.914.0080-9

PERIGO DANGER PELIGRO

Não se aproxime antes que os órgãos ativos estejam parados.

Do not approach before the active organs are stopped.

No acercarse del equipo sin que sus partes móviles estén totalmente paradas

3.914.0100-4



PERIGO DANGER PELIGRO

Antes de subir a máquina, desligue o motor do trator. Nunca permaneça sobre a máquina com o trator em movimento.

Before to get on the machine, switch off the tractor engine. Never stays on the machine with the tractor working.

Antes de al aproximarse de la máquina, apague el motor del tractor. Nunca permanezca sobre la máquina con el tractor en movimiento.

3.914.0080-9

PRECAUÇÃO CAUTION PRECAUÇÃO

Acertamentos de óleo em alta pressão podem penetrar na pele causando danos sérios, se isto acontecer consulte um médico imediatamente. Não use dedos ou mãos para conferir vazamentos de óleo hidráulico. Evite o perigo no sistema hidráulico antes de saltar as conexões de emergência.

High pressure oil leaks can penetrate the skin causing serious injury. If this injury occurs consult a doctor immediately. Do not use fingers or hands to check for hydraulic oil leaks. Release pressure before loosening hose fittings.

Fugas de aceite em alta pressão podem penetrar en la piel causando graves lesiones, accediendo esto consulte a un médico inmediatamente. No use los dedos o la mano para revisar fugas de aceite hidráulico. Evite el riesgo en el sistema hidráulico antes de saltar las conexiones de las mangueras.

3.914.0070-2

PRECAUÇÃO CAUTION PRECAUÇÃO

Durante a operação, cuidado com saída de objetos na traseira e lateral da máquina.

During the operation, be careful with the objects that come out from the rear and side part of the machine.

Durante la operación, cuidado con la salida de objetos en la traseira y lateral de la máquina

3.914.0080-9

PERIGO DANGER PELIGRO

Para fazer qualquer tipo de regulagem, reparo ou manutenção a máquina tem que estar parada em lugar plano e o trator totalmente apagado. Leia o manual do operador antes de operar ou fazer a manutenção da máquina.

To do any type of adjustment, repair or maintenance the machine be stopped on a flat place and the tractor totally switched off. Read the operation manual before operate or to do any maintenance on the machine.

Para realizar cualquier tipo de regulación, reparo o mantenimiento la máquina tiene que estar parada en terreno plano y el tractor totalmente apagado. Lea el manual del operador antes de operar o proceder mantenimiento en la máquina.

3.914.0080-9

PERIGO DANGER PELIGRO

Antes de acionar o tanque granulêto observe se existe algum obstáculo acima.

Before lift the grain bin and make sure there is no obstacle above it.

Antes de accionar la tolva granero observe si existe algún obstáculo arriba.

3.914.0080-9

IMPORTANTE IMPORTANT IMPORTANT

Ajuste a tensão das correias e correntes diariamente.

Adjust the tension on the belts and chain daily.

Ajuste la tensión de las correas y cadenas diariamente.

3.914.0683-2

PRECAUÇÃO CAUTION PRECAUÇÃO

Nunca opere a máquina sem as tampas de proteção.

Never operate the machine without the protection shields.

Nunca opere la máquina sin las tapas de protección.

3.914.0080-9

PERIGO DANGER PELIGRO

Nunca trabalhe sob o tanque granulêto em posição de descarga sem colocar a trava de segurança do cilindro de levante.

Never work under the grain bin on the unloft position without set the safety locker on the lifter hydraulic cylinder.

Nunca trabaje debajo de la tolva granero sin fijar las trabas de seguridad en los cilindros hidráulicos.

3.914.0124-1

PRECAUÇÃO CAUTION PRECAUÇÃO

Não coloque a mão nesse local, perigo de lesão corporal.

Please do not put your hands in this place, bodily harm dangerous.

No acercar las manos a este local, peligro de lesión corporal.

3.914.0080-9



DOUBLE MASTER III

