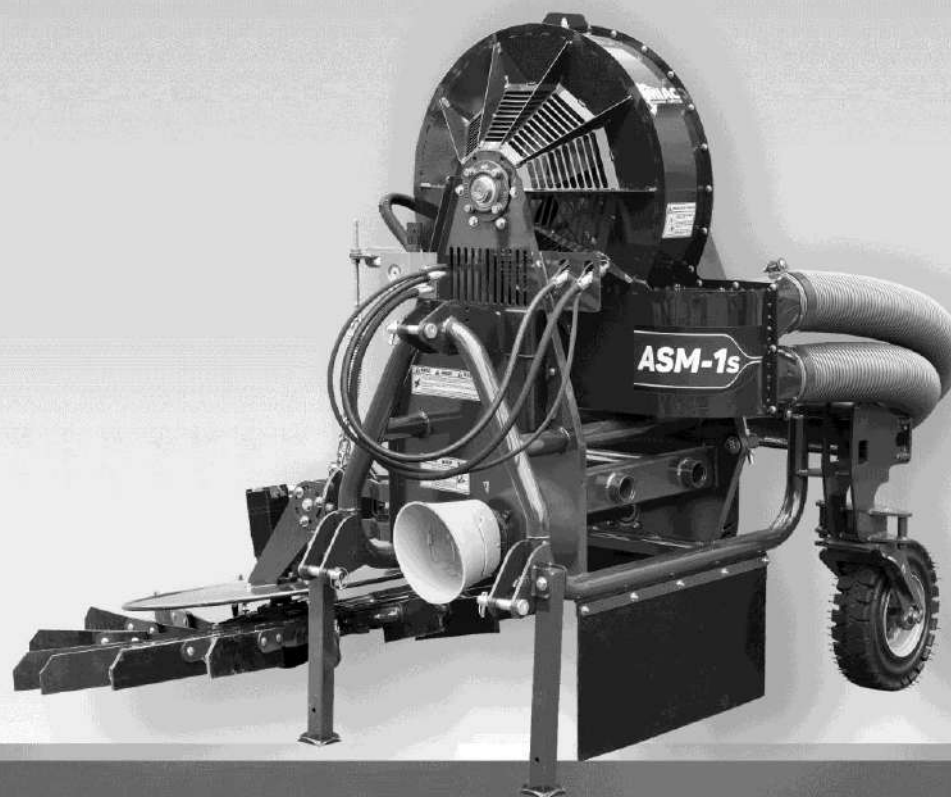




Catálogo de Peças *Parts Catalogue* Catálogo de Piezas



ASM 1s

Arruador Soprador de Café
Coffee Sweeper Blower
Barredor Soplador de Café

Departamento de peças MIAC: **55 17 3572 9000**
Versão eletrônica disponível no site: www.miac.com.br



Prezado cliente MIAC - Colombo

Parabéns pela aquisição!

Temos a certeza que você realizou uma excelente compra, escolhendo a ASM 1s uma máquina projetada e construída com o que há de melhor em tecnologia e qualidade.

Neste catálogo de peças você encontrará todos os itens/peças de reposição para manutenção de sua recolhadora e trilhadora de amendoim. Caso você necessite maiores esclarecimentos sobre o fornecimento de algum item/peça de reposição para o equipamento à MIAC/COLOMBO coloca à sua disposição o Departamento de Peças, consulte nossos técnicos sempre que for necessário.

Agradecemos por escolher uma máquina realmente adequada às suas necessidades.

Departamento de Peças MIAC
Telefone e Fax: 55 17 3572 9000

Endereço: Av. Luiz Colombo, 106 - Caixa Postal 10
CEP 15830 000 - Pindorama/SP - Brasil

e-mail: central@industriascalombo.com.br
site: www.miac.com.br

Dear Colombo Customers

Congratulations for yours purchasing!

We assure that you made and excellent purchasing, choosing the ASM 1s, a machine designed and manufactured with the best of the technology and quality.

In this parts catalog you will find the spare parts to maintenance your machine.

We thank you for your choice of a machine really suitable to your needs.

Please contact your dealer to purchase the original parts and technical information.

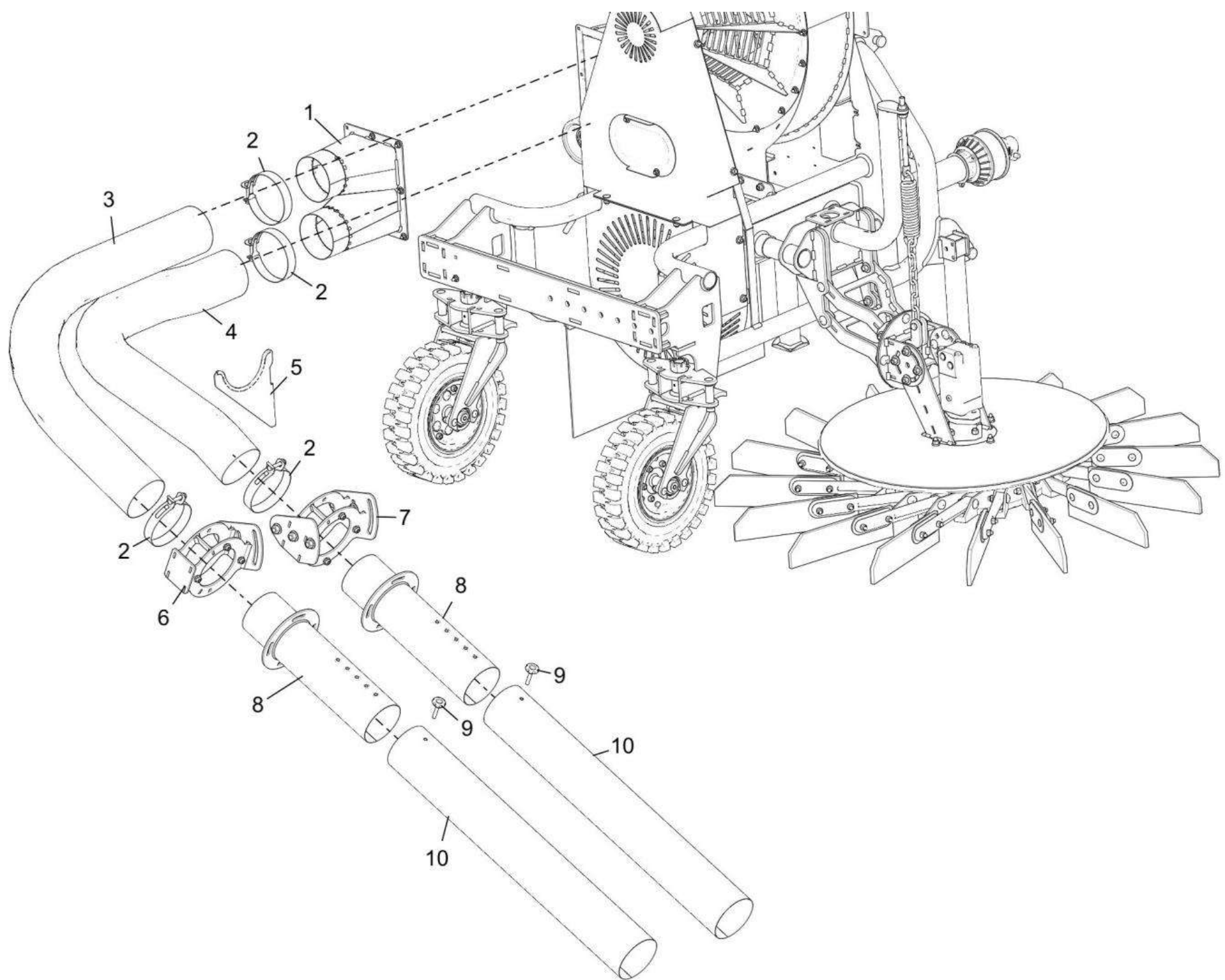
Estimado cliente Colombo

Felicitaciones por su adquisición!

Tenemos certeza que Usted realizó una excelente compra, eligiendo el ASM 1s, una máquina desarrollada y construida con la mayor tecnología y calidad. En este Catálogo de Partes Usted encontrará todos los ítems/ de repuestos para el mantenimiento de su máquina.

Caso Usted necesite más informaciones sobre el suministro de algún ítem/repuesto, Colombo pone a su disposición el Departamento de Partes, o consulte nuestro distribuidor local.

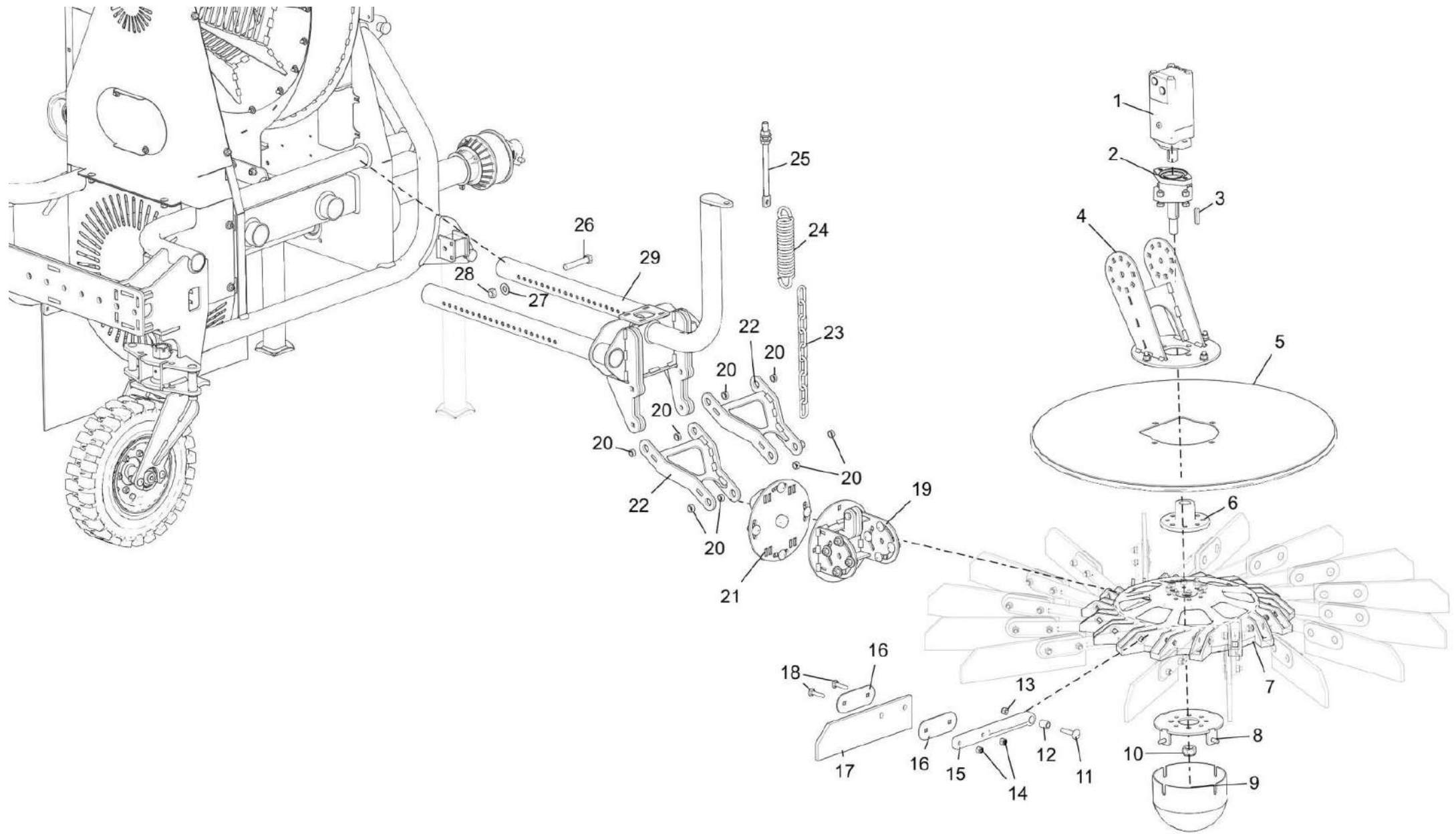
Gracias por elegir nuestra marca, garantizamos que realmente es apropiada a sus necesidades.



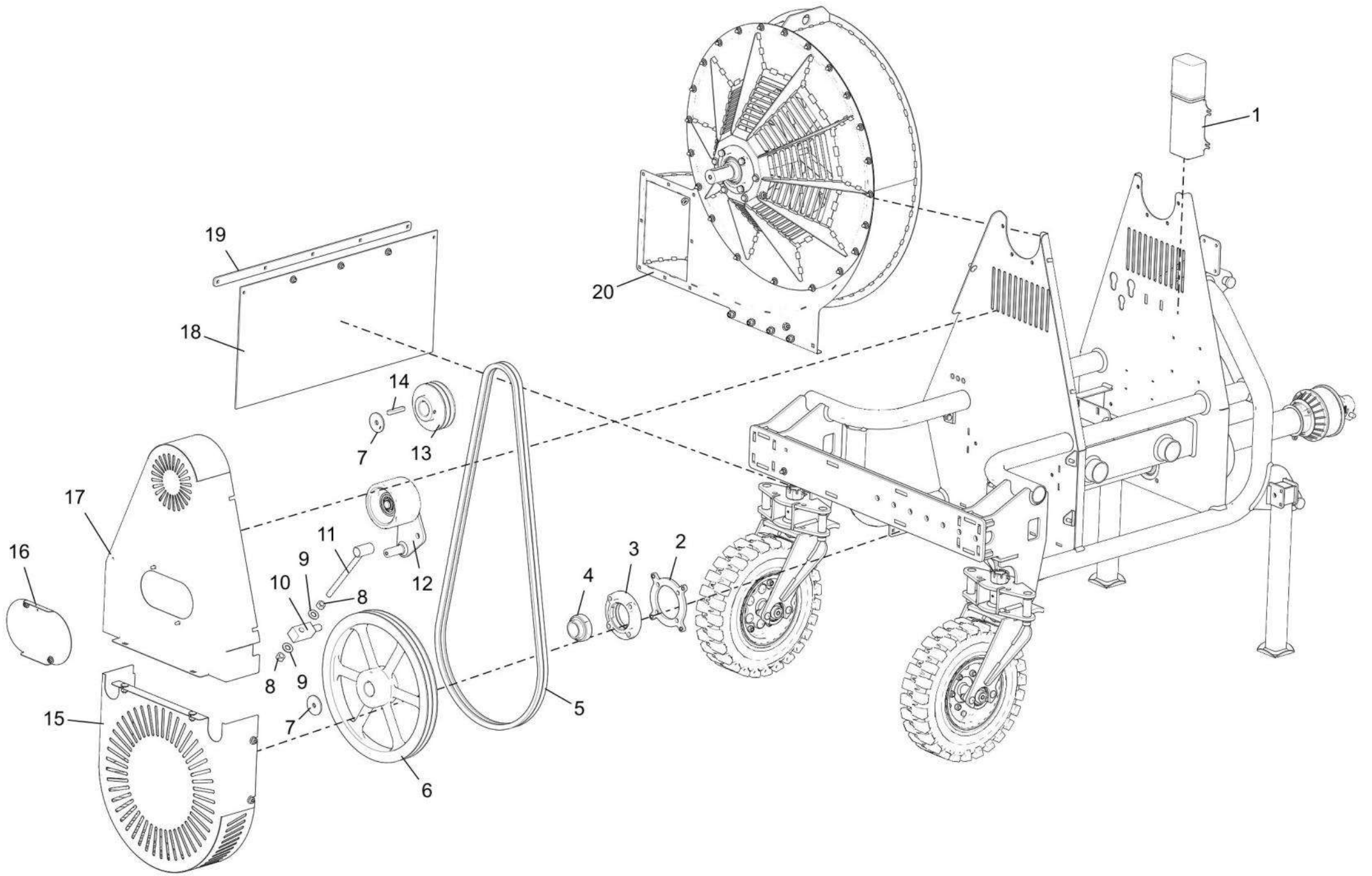
177.746-2

SAIDA DE AR (ARRUADOR IS)

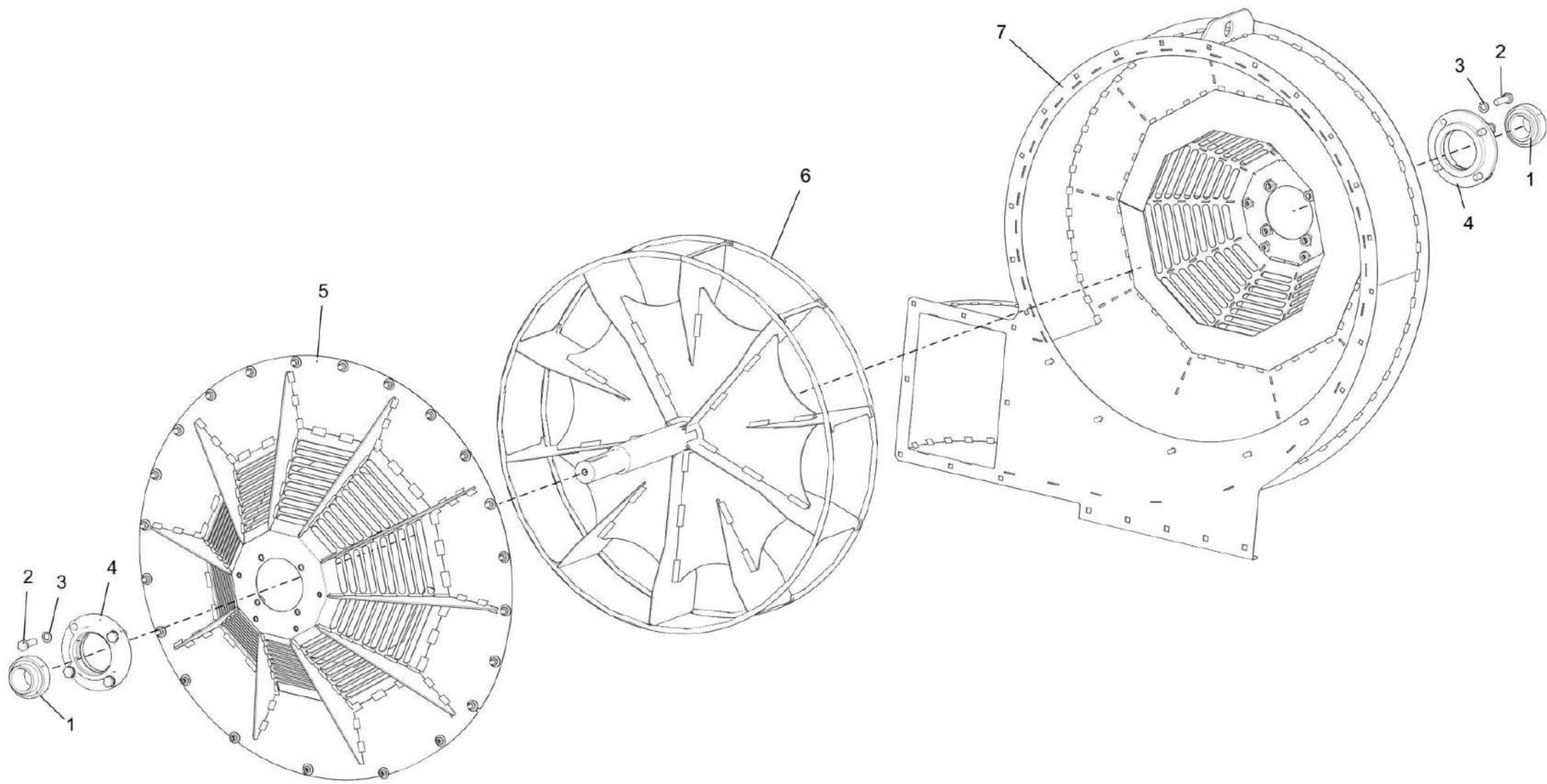
IT.	CÓDIGO	DESCRIÇÃO	QT.
1	176.205-7	ESTRUTURA SAIDA AR DUPLA ARRUADOR SIMPLES	1
2	184.834-4	Abraçadeira AC MSA 149-161 - 32mm	4
3	181.936-8	Mangueira Flexível 6" Vácuo-Ar Pesada 3,2 kg/m x 2000mm	1
4	181.937-1	Mangueira Flexível 6" Vácuo-Ar Pesada 3,2 kg/m x 2000mm	1
5	184.495-3	SUORTE MANGUEIRA FLEXIVEL ASM-1 S	1
6	176.211-7	ESTRUTURA TRAS. DIRECIONADOR SOPRODAR AR SIMPLES	1
7	176.209-1	ESTRUTURA INT. DIRECIONADOR SOPRODAR AR SIMPLES	1
8	176.215-1	ESTRUTURA TUBO DIRECIONADOR SOPRODAR SIMPLES	2
9	066.632-6	Manipulo Standard Macho	2
10	176.216-5	Chapa Soprador Simples	2



177.746-2		ACOPLAMENTO VASSOURA (ARRUADOR IS)	
IT.	CÓDIGO	DESCRIÇÃO	QT.
1	106.780-1	Motor Hidr. OMS 400 - 1.1/4" - 7/8" O-ring - SAE A2	1
2	129.920-9	ACOPLAMENTO MOTOR HIDRAULICO VARREDOR COMPLETO	1
3	046.953-0	Chaveta 10 x 8 x 50mm	1
4	185.705-5	ESTRUTURA ARTICULAÇÃO INFERIOR VARREDOR	1
5	177.420-5	PROTEÇÃO VASSOURAS ARRUADOR	1
6	148.505-4	Cubo Flange Disco Varredor Normalizada	1
7	156.310-4	Disco Varredor Direito (Pintado)	1
8	148.921-0	ESTRUTURA FIXAÇÃO CANOPLA	1
9	148.924-1	ESTRUTURA CANOPLA ARRUADOR	1
10	048.247-5	Porca Auto Travante M24 MA c/ Inseto de Nylon	1
11	059.293-7	Paraf. Francês M12 x 60mm MA Dur. 8.8 Zincado	16
12	107.249-5	Bucha Articulação Disco Varredor Arruador Soprador	16
13	009.154-0	Porca Auto Travante M12 MA c/ Inseto de Nylon (Baixa)	16
14	050.553-8	Porca Auto Travante M10 MA c/ Inseto de Nylon	83
15	107.247-8	Braço Fundido Maior Varredor Arruador Soprador	16
16	107.248-1	Chapa Fixação Borracha Arruador Soprador 2010	32
17	106.260-5	Cor. Lamin. 8 Lonas x 100 x 400mm	16
18	055.551-2	Paraf. Frances M10 x 50mm	40
19	177.382-4	ESTRUTURA SUPORTE ART. MOTOR HIDRAULICO	1
20	182.355-7	Bucha intermediária ASM	8
21	177.691-1	ESTRUTURA BASE ART. VARREDOR SIMPLES	1
22	182.350-9	ESTRUTURA ARTICULAÇÃO DISCO VARREDOR	2
23	181.938-5	Corrente de Elo 80C - 15 Elos - (ML/ME/DM)	1
24	144.745-8	Mola Tração DI:25 x Fio:6 x 245mm 32 Espiras	1
25	157.611-0	Rosca M16 x 230mm ISO c/ Olhal de 13mm Zincada	1
26	055.417-0	PARAF_SETAVADO_MILIMETRO	1
27	043.060-6	Arr. Lisa 5/8" Esp. 3,00mm Zincada	11
28	038.465-0	Porca Sext. M16 MA Zincada	11
29	181.931-0	ESTRUTURA SUPORTE ART. DISCO VARREDOR	1



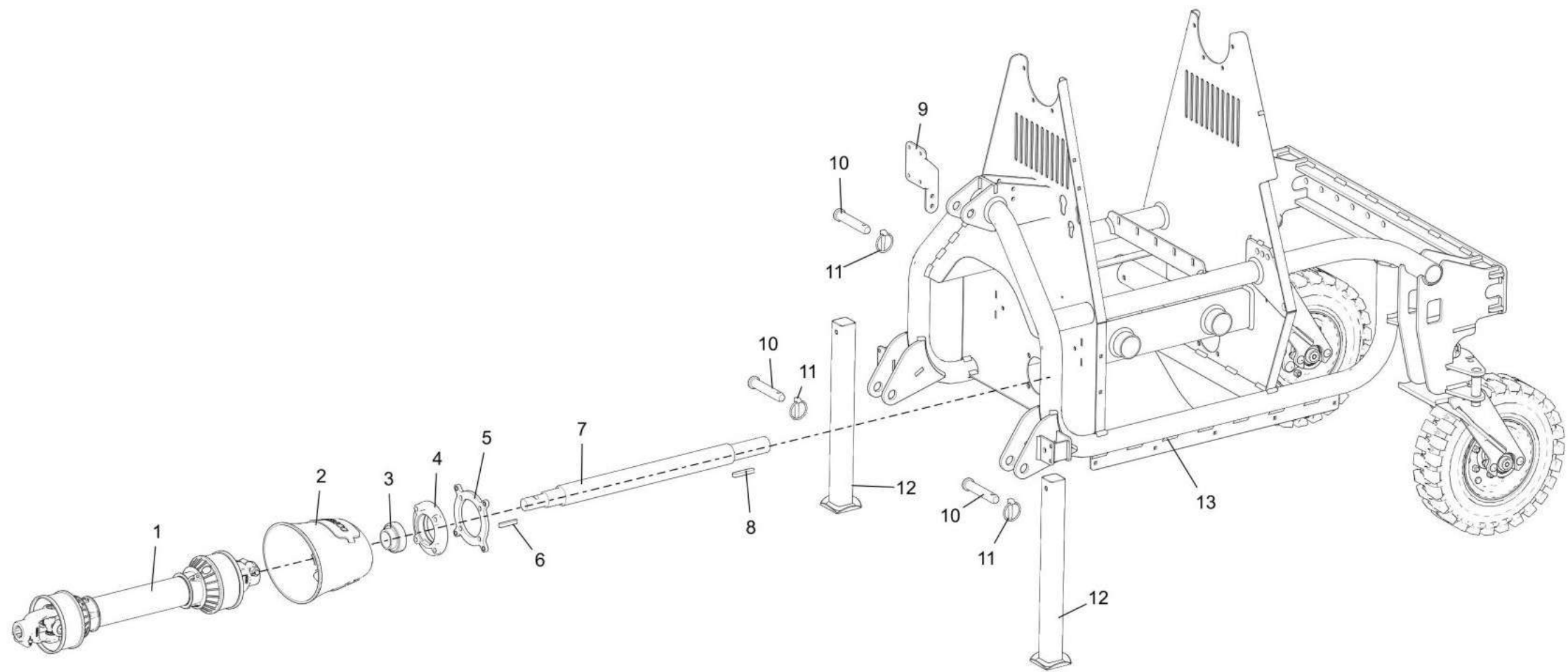
177.746-2		TRANSMISSÕES (ARRUADOR IS)	
IT.	CÓDIGO	DESCRIÇÃO	QT.
1	035.046-4	Porta Catálogo	1
2	176.933-1	Chapa Suporte Mancal Semi Eixo	2
3	033.942-6	Mancal RFC 45mm - Redondo	2
4	148.948-5	Rolam. UC 209 - GYE-45 1ªLinha	2
5	052.662-7	CORREIA B108	2
6	136.128-2	Polia Fund. 2Bx480 F45	1
7	072.913-9	Chapa Arruela Trava Polia CTV/Roscao	2
8	038.465-0	Porca Sext. M16 MA Zincada	11
9	043.060-6	Arr. Lisa 5/8" Esp. 3,00mm Zincada	11
10	177.615-0	Eixo engate recolhedor lona	1
11	177.617-7	ROSCA SUPORTE ESTICADOR	1
12	177.610-1	CONJ. ESTICADOR COMPLETO ARRUADO	1
13	177.391-5	Polia Fund. 2Bx150 F45 CH14x9	1
14	039.212-2	Chaveta 14 x 9 x 70mm	2
15	177.764-4	ESTRUTURA PROTEÇÃO INFERIOR TRASEIRA	1
16	177.773-5	Chapa Tampa Inspeção Frontal	1
17	177.772-1	ESTRUTURA PROTEÇÃO TRASEIRA	1
18	107.223-4	Cor. Lamin. 4 lonas x 406 x 840mm	1
19	106.797-1	Chapa Menor Fixação Borracha Seguradora Grão	1
20	177.740-0	CAIXA AR ARRUADOR SIMPLES	1



177.740-0

CAIXA AR ARRUADOR SIMPLES

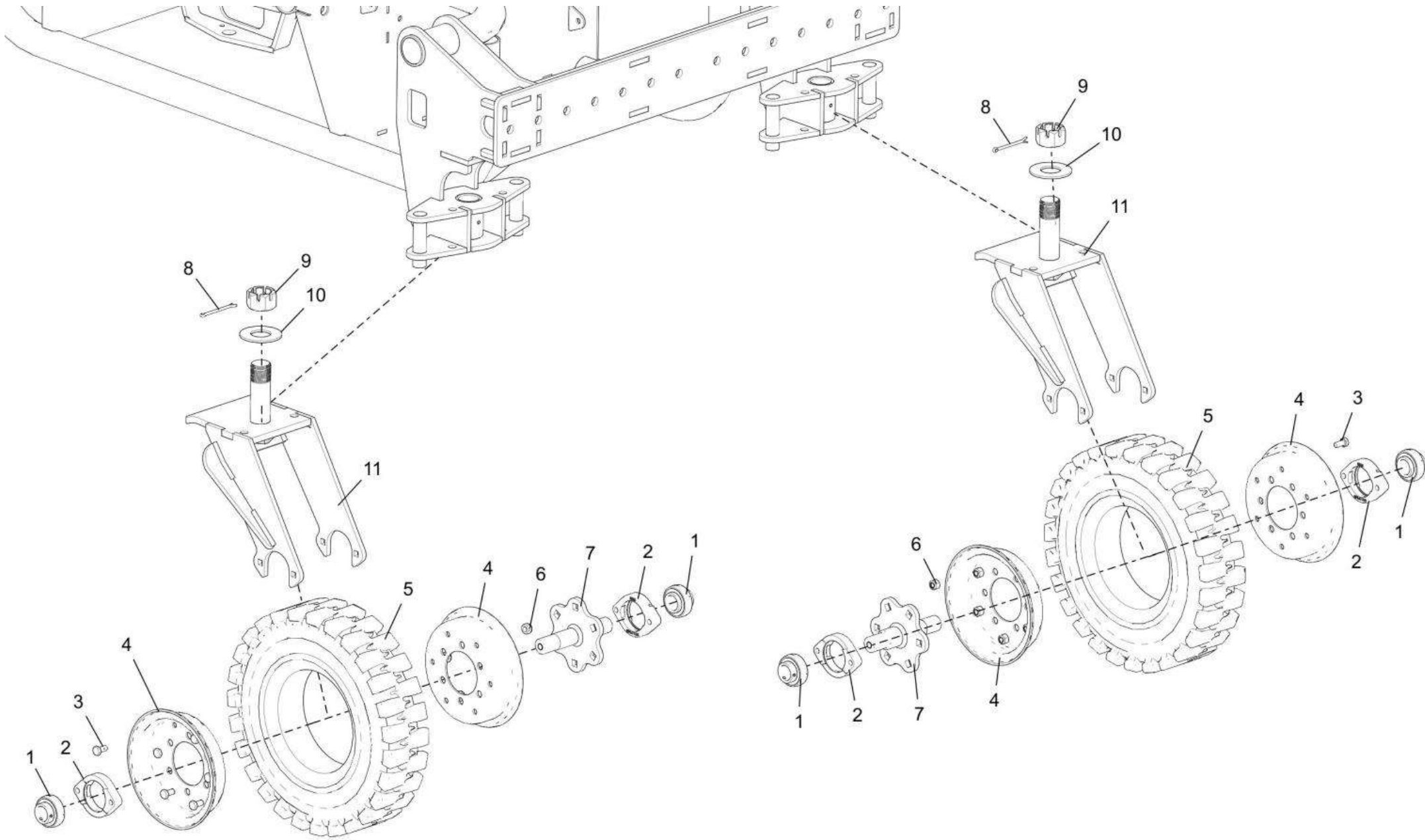
IT.	CÓDIGO	DESCRIÇÃO	QT.
1	148.948-5	Rolam. UC 209 - GYE-45 1ªLinha	2
2	008.087-3	Paraf. Sext. M12 x 40mm MA RI Dur. 8.8 Zincado	8
3	012.292-0	Arr. Pres. 1/2" Zincada	8
4	033.942-6	Mancal RFC 45mm - Redondo	2
5	177.741-4	TAMPA TRASEIRA CAIXA AR ARRUADOR SIMPLES	1
6	177.768-9	TURBINA ARRUADOR SIMPLES	1
7	177.737-1	ESTRUTURA CAIXA AR CENTRAL ARRUADOR SIMPLES	1



177.746-2

TRANSMISSÕES 1 (ARRUADOR IS)

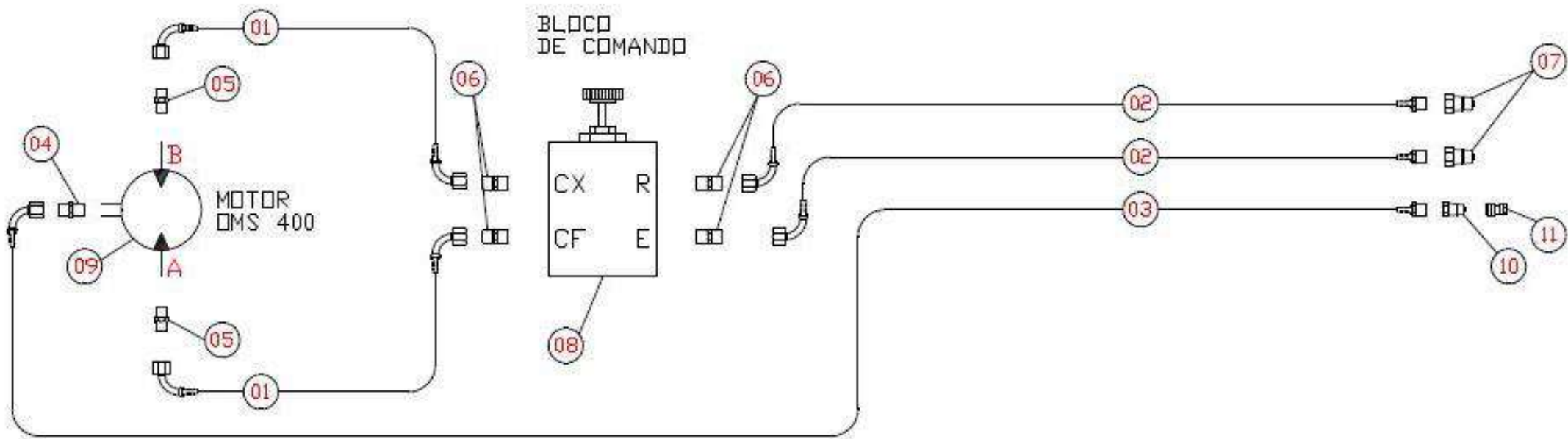
IT.	CÓDIGO	DESCRIÇÃO	QT.
1	CC2503/8P	Cardan Completo c/ Proteção	1
2	156.260-1	Coifa Proteção CCPTDP Furada Arruadores	1
3	148.948-5	Rolam. UC 209 - GYE-45 1ªLinha	2
4	033.942-6	Mancal RFC 45mm - Redondo	2
5	176.933-1	Chapa Suporte Mancal Semi Eixo	2
6	064.859-9	Chaveta 3/8" x 60mm	1
7	177.755-3	Semi Eixo Arruador Soprador Duplo	1
8	039.212-2	Chaveta 14 x 9 x 70mm	2
9	185.311-3	Chapa Suporte Bloco de Comando	1
10	119.707-7	Pino Liso Terceiro Ponto Simples	3
11	120.688-1	Pino Argola 3/8"	3
12	182.316-2	PÉ DE DESCANSO	2
13	177.745-9	ESTRUTURA CENTRAL ARRUADOR SIMPLES	1



181.995-1

RODAS

IT.	CÓDIGO	DESCRIÇÃO	QT.
1	020.602-5	Rolam. UC 206 - D=30mm	4
2	109.089-5	Mancal Fundido GFLCT30 (Nodular e lubrificável)	4
3	063.108-8	Paraf. Sext. M10 x 20mm MA Dur. 8.8 Zincado	12
4	004.455-9	Roda Bipartida 8" x 3" (Par)	4
5	006.790-8	Aro de Borracha Maciço 500 x 8"	2
6	050.553-8	Porca Auto Travante M10 MA c/ Inseto de Nylon	12
7	106.659-5	EIXO RODA VARREDOR SOPRADOR DUPLO SOLDADO'	2
8	031.028-7	Contra Pino 3/16" x 3" Aço Zincado	2
9	009.894-7	Porca Castelo Sex. 1.1/2" UNF 12 FPP	2
10	120.660-3	Chapa Arruela de calço Suporte de Roda Arruador	2
11	106.654-7	SUORTE INFERIOR RODA VARREDOR DUPLO	2



178.755-0

CONJ. HIDRÁULICO COMPLETO ARRUADOR SIMPLES

IT.	CÓDIGO	DESCRIÇÃO	QT.
1	180.291-2	Mang. Hidráulica 1/2"	2
2	180.292-6	Mang. Hidráulica 1/2 - 1400mm	2
3	180.293-0	Mang. Hidráulica 1/4" - 3700mm	1
4	118.040-5	Ter. Adaptador MF 7/16"	1
5	111.271-9	Ter. Adaptador MF 7/8"	2
6	132.371-5	Ter. Adaptador MF 1 1/16"	4
7	011.187-1	Engate Rápido 1/2" NPT	2
8	133.604-7	Bloco de Comando (1.1/16)	1
9	106.780-1	Motor Hidr. OMS 400	1
10	117.377-4	Engate Rápido 3/8" NPT	1
11	117.380-3	Engate Rápido Fêma 3/8" NPT	1

