

Carretas transbordo de amendoim
CTA 4500
ou
CTA 6500



Fundamentais para maior disponibilidade das recolhedoras

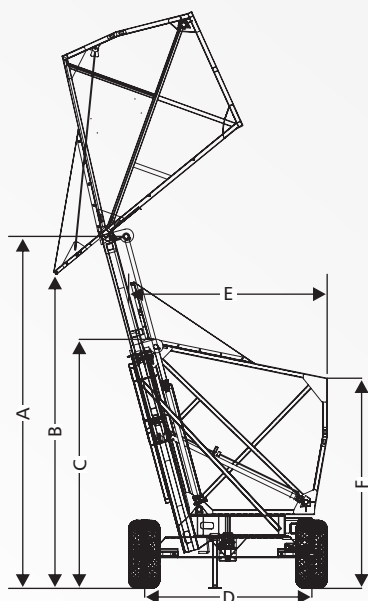
Dois estágios de descarregamento | estruturas reforçadas
excelente escoamento de impurezas

Possuem dois estágios de descarregamento: Elevação e Basculamento

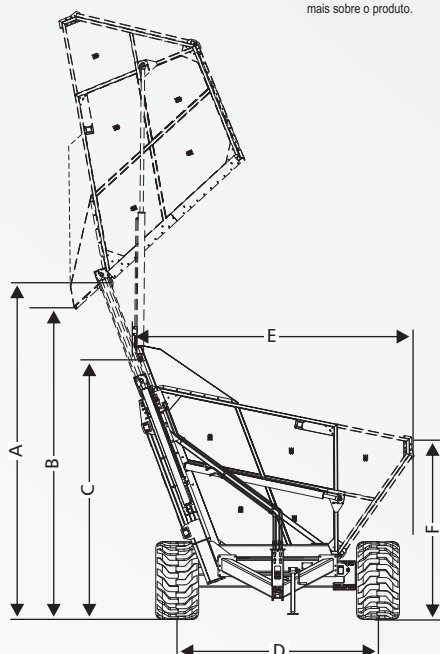


utilize o seu aplicativo de QR Code e saiba mais sobre o produto.

- Alta capacidade de transporte e elevação.
- Maior capacidade de utilização do graneleiro para amendoim.
- Bitola regulável.
- Caçamba retrátil para facilitar o transporte.
- Excelente escoamento de impurezas através de chapas perfuradas.
- Pneus de alta flutuação.



Dimensões CTA 4500



Dimensões CTA 6500



- Simplicidade e robustez no mesmo equipamento.
- Possui caixa de retenção de impurezas.

Características técnicas

Modelo	CTA 4500	CTA 6500
Potência necessária do motor	75 cv	100 cv
Acoplamento	barra de tração	barra de tração
Válvulas de controle remoto necessárias	2	2
Vazão mínima necessária	35 ℓ/h	35 ℓ/h
Pressão de trabalho	160 bar	160 bar
Dimensões		
(A) Altura máxima de descarga	4.500 mm	5.200 mm
(B) Altura de descarga	3.705 mm	4.281 mm
(C) Altura de transporte	3.200 mm	4.281 mm
(D) Bitola	2.150 mm	2.820 - 3.020 - 3.220 mm
(E) Largura de transporte	2.600 mm	3.100 mm
(F) Altura de carregamento	2.700 mm	2.710 mm
Comprimento total	5.560 mm	6.480 mm
Comprimento do graneleiro	3.140 mm	3.660 mm
Capacidade de carga máxima	13.000 ℓ	21.000 ℓ
Rodagem e Peso		
Medida dos pneus	400/60-15,5	23.1x16"
Peso	3.480 kg	2.800 kg



www.miac.com.br



LINHAÉTICA
www.linhaetica.com.br/
etica/industriascalombo

INDÚSTRIAS COLOMBO
140.086-6 - rev. 2. - 01/18

