



Catálogo de Peças Parts Catalogue Catálogo de Piezas

CTA 6500

Carreta Transbordo de Amendoim
Transshipment for Peanut Transportation
Remolque para Transporte de Maní



122.495-7
Revisão 01



Prezado cliente MIAC - Colombo

Parabéns pela aquisição!

Temos a certeza que Você realizou uma excelente compra, escolhendo o CTA 6500, uma máquina projetada e construída com o que há de melhor em tecnologia e qualidade.

Neste Catálogo de Peças você encontrará todos os itens/peças de reposição para manutenção de sua recolhedora.

Caso você necessite maiores esclarecimentos sobre o fornecimento de algum item/peça de reposição para a recolhedora, a MIAC/COLOMBO coloca à sua disposição o Departamento de Peças, consulte nossos técnicos sempre que for necessário. Agradecemos por escolher uma máquina realmente adequada às suas necessidades.

Departamento de Peças MIAC

Telefone e Fax: 55 17 3572 9000

Endereço: Av. Luiz Colombo, 106 - Caixa Postal 10

E-mail: central@industriascolumbo.com.br

CEP: 15830-000 - Pindorama - SP - Brasil

Site: www.miac.com.br



Dear COLOMBO Customer

Congratulations for yours purchasing!

We assure that you made and excellent purchasing, choosing the CTA 6500, a machine designed and manufactured with the best of the technology and quality.

In this parts catalog you will find the spare parts to maintenance your machine.

We thank you for your choice of a machine really suitable to your needs.

Please contact your dealer to purchase the original parts and technical information.



Estimado cliente COLOMBO

Felicitaciones por su adquisición!

Tenemos certeza que Usted realizó una excelente compra, eligiendo el CTA 6500 una máquina desarrollada y construida con la mayor tecnología y calidad.

En este Catálogo de Partes Usted encontrará todos los ítems/ de repuestos para el mantenimiento de su máquina.

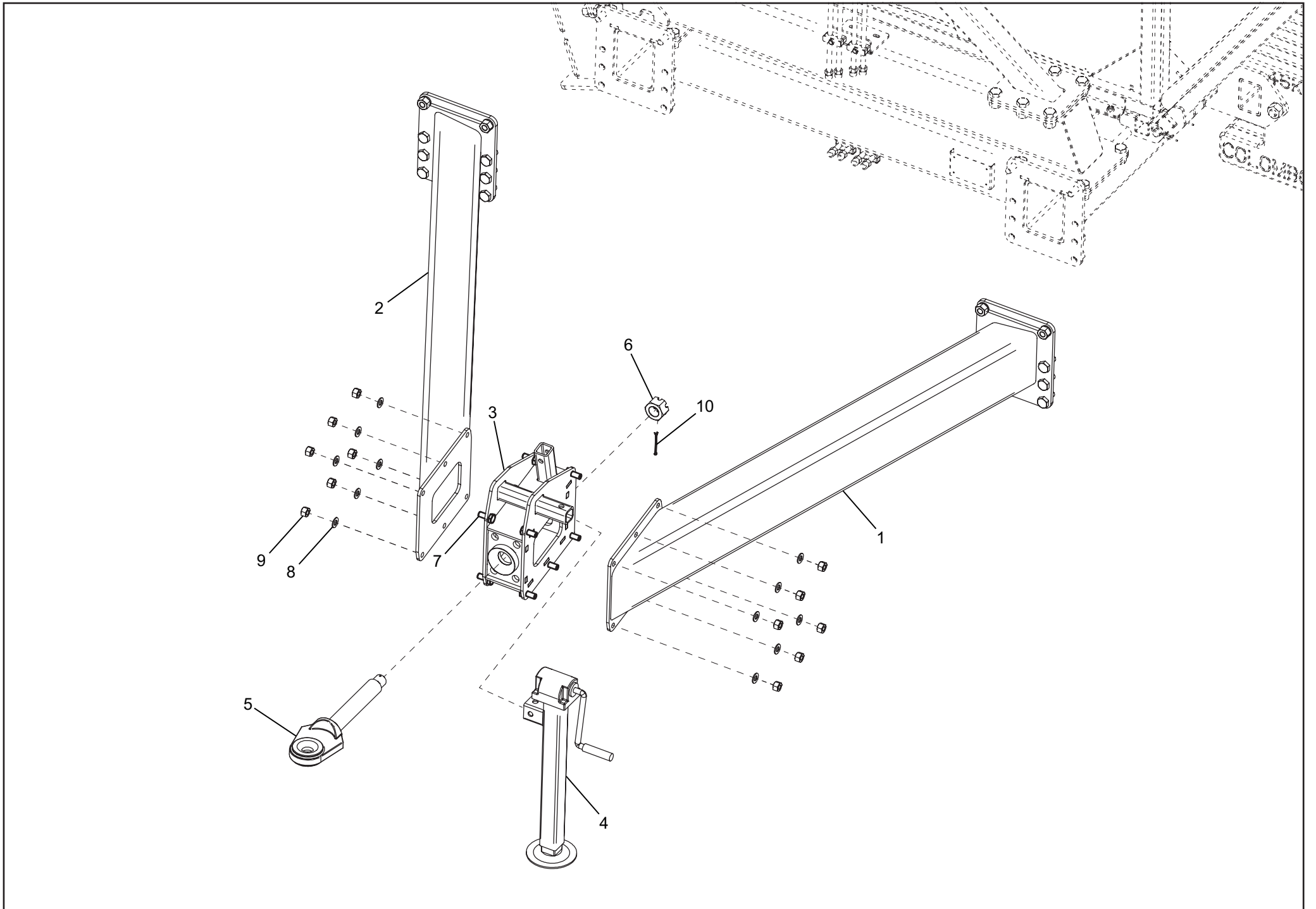
Caso Usted necesite más informaciones sobre el suministro de algún ítem/repuesto, Colombo pone a su disposición el Departamento de Partes, o consulte nuestro distribuidor local.

Gracias por elegir nuestra marca, garantizamos que realmente es apropiada a sus necesidades.

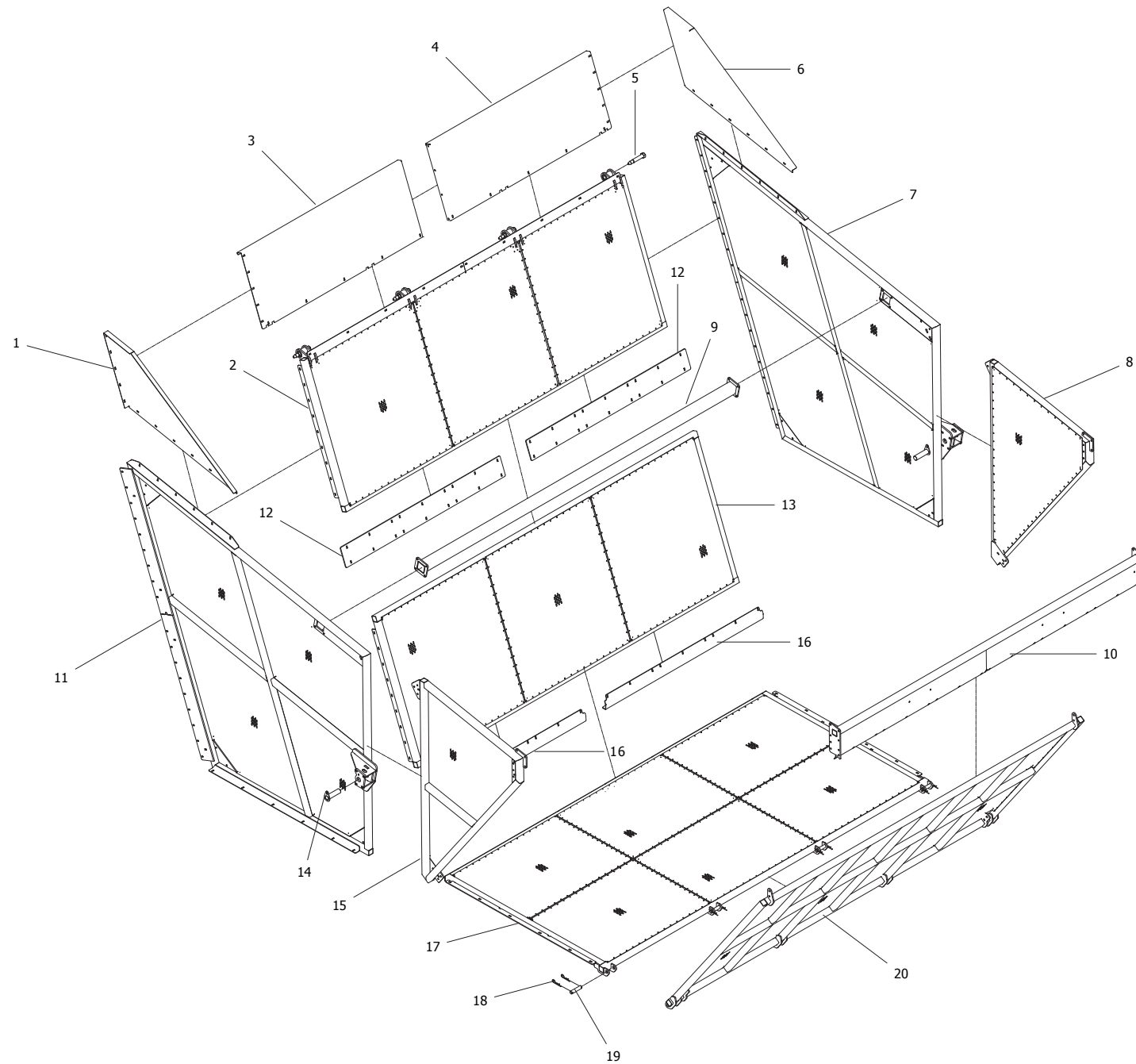


ÍNDICE

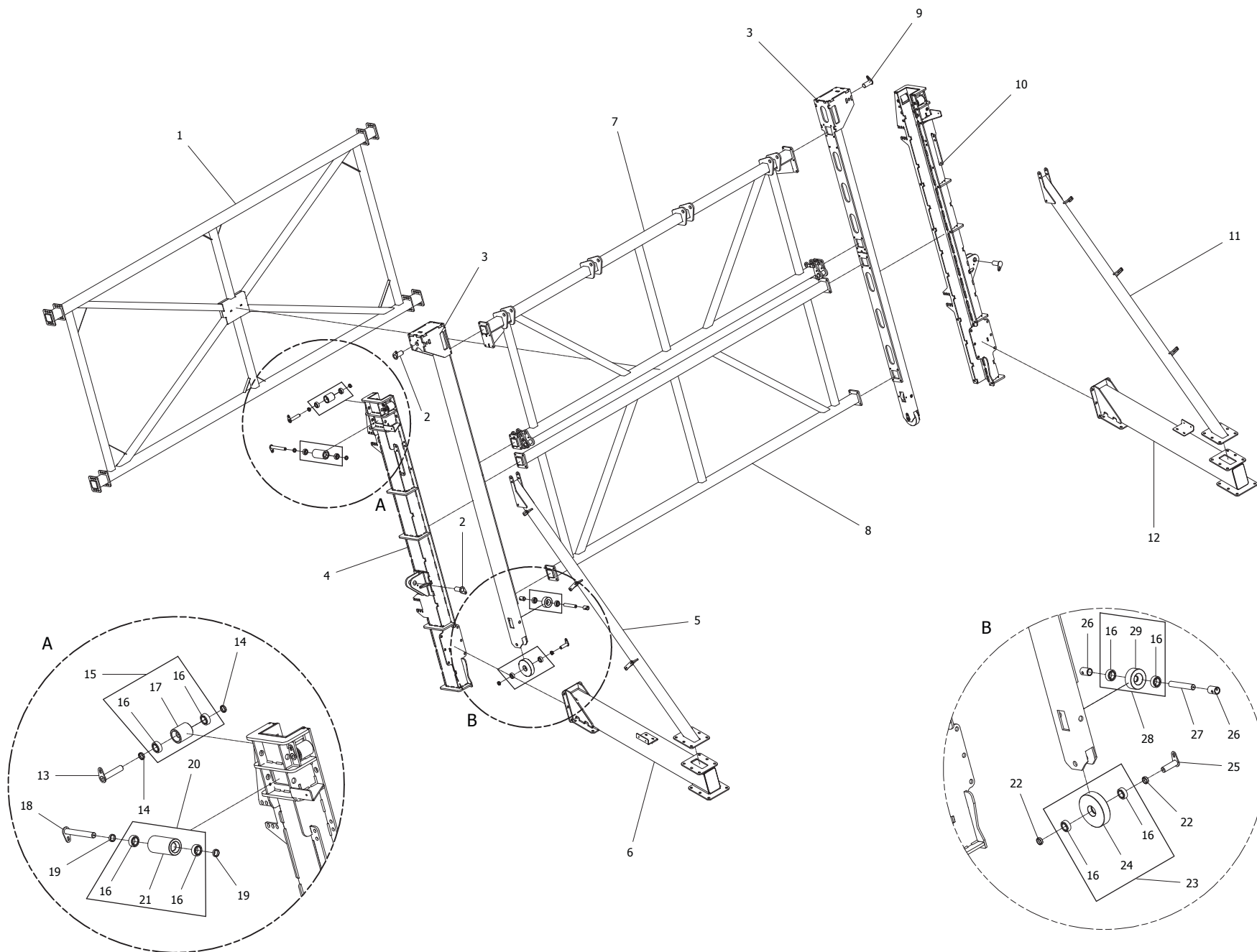
Cabeçalho Completo	7
<i>Header Assy</i>	
<i>Cabezal Completo</i>	
Caçamba Completa	9
<i>Bucket Assy</i>	
<i>Depósito Completo</i>	
Caçamba Completa	11
<i>Bucket Assy</i>	
<i>Depósito Completo</i>	
Conjunto Hidráulico.....	13
<i>Hydraulic Assy</i>	
<i>Conjunto Hidráulico</i>	
Conjunto Elétrico.....	15
<i>Electrical Assy</i>	
<i>Conjunto Eléctrico</i>	
Chassi Completo Versão BR.....	17
<i>Frame BR Series</i>	
<i>Bastidor Completo Versión BR</i>	
Chassi Completo Versão EUA.....	19
<i>Frame Assy USA Series</i>	
<i>Bastidor Completo Versión EUA</i>	
Conjunto Adesivos	21
<i>Adhesives Assy</i>	
<i>Conjunto Adhesivos</i>	
Anotações.....	22



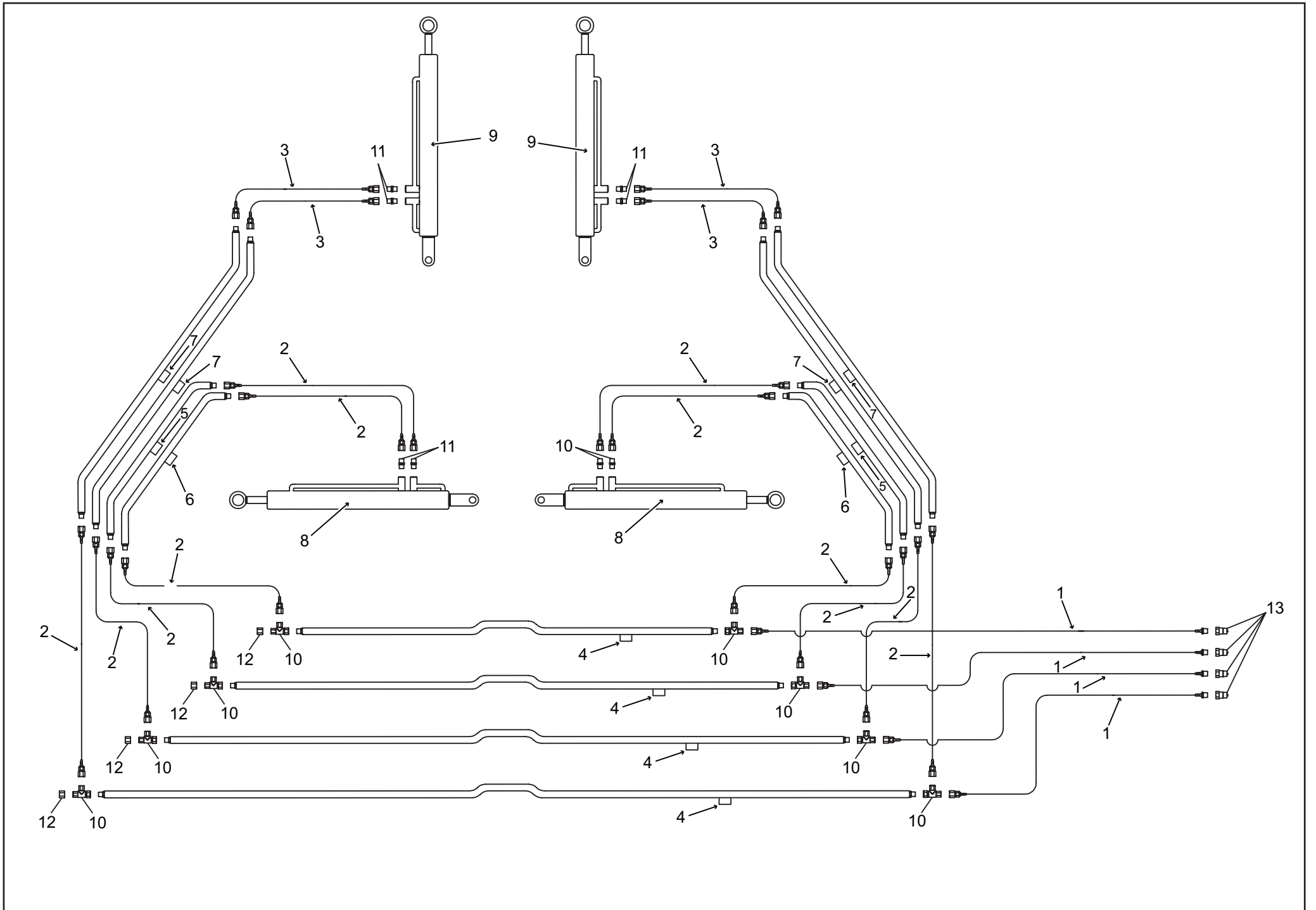
Cabeçalho Completo						
Header Assy						
Cabecal Completo						
IT.	CÓDIGO/CODE	DESCRIÇÃO	DESCRIPTION	DESCRIPCIÓN	ESPECIFICAÇÃO/SPEC./ESPEC.	QTD.
1	119.585-5	Estrutura Lateral Esquerda	<i>Side Frame - LH</i>	<i>Estructura Lateral Izquierda</i>		1
2	119.584-1	Estrutura Lateral Direita	<i>Side Frame - RH</i>	<i>Estructura Lateral Derecha</i>		1
3	119.578-1	Estrutura Engate	<i>Coupling Frame</i>	<i>Estructura Acople</i>		1
4	016.585-8	Pé Descanso Agrícola	<i>Ag. Support Leg</i>	<i>Pie de Apoyo Agrícola</i>	Fechado 480 mm Curso 350mm	1
5	007.466-6	Engate Fundido Usinado	<i>Hitch - Cast and Machined</i>	<i>Acople Fundido Mecanizado</i>		1
6	009.894-7	Porca Castelo Sextavada	<i>Hex Castle Nut</i>	<i>Tuerca Almenada Hexagonal</i>	1.1/2" UNF 12 FPP	1
7	039.964-0	Parafuso Sextavado	<i>Hex Bolt</i>	<i>Tornillo Hexagonal</i>	M16 x 40mm MA Dur. 8.8 Zincado	12
8	043.060-6	Arruela Lisa	<i>Flat Washer</i>	<i>Arandela Lisa</i>	5/8" Esp. 3,00mm Zincada	12
9	038.465-0	Porca Sextavada	<i>Hex Nut</i>	<i>Tuerca Hexagonal</i>	M16 MA Zincada	12
10	031.028-7	Contra Pino	<i>Cotter Pin</i>	<i>Pasador de Seguridad</i>	3/16" x 3" Aço Zincado	1



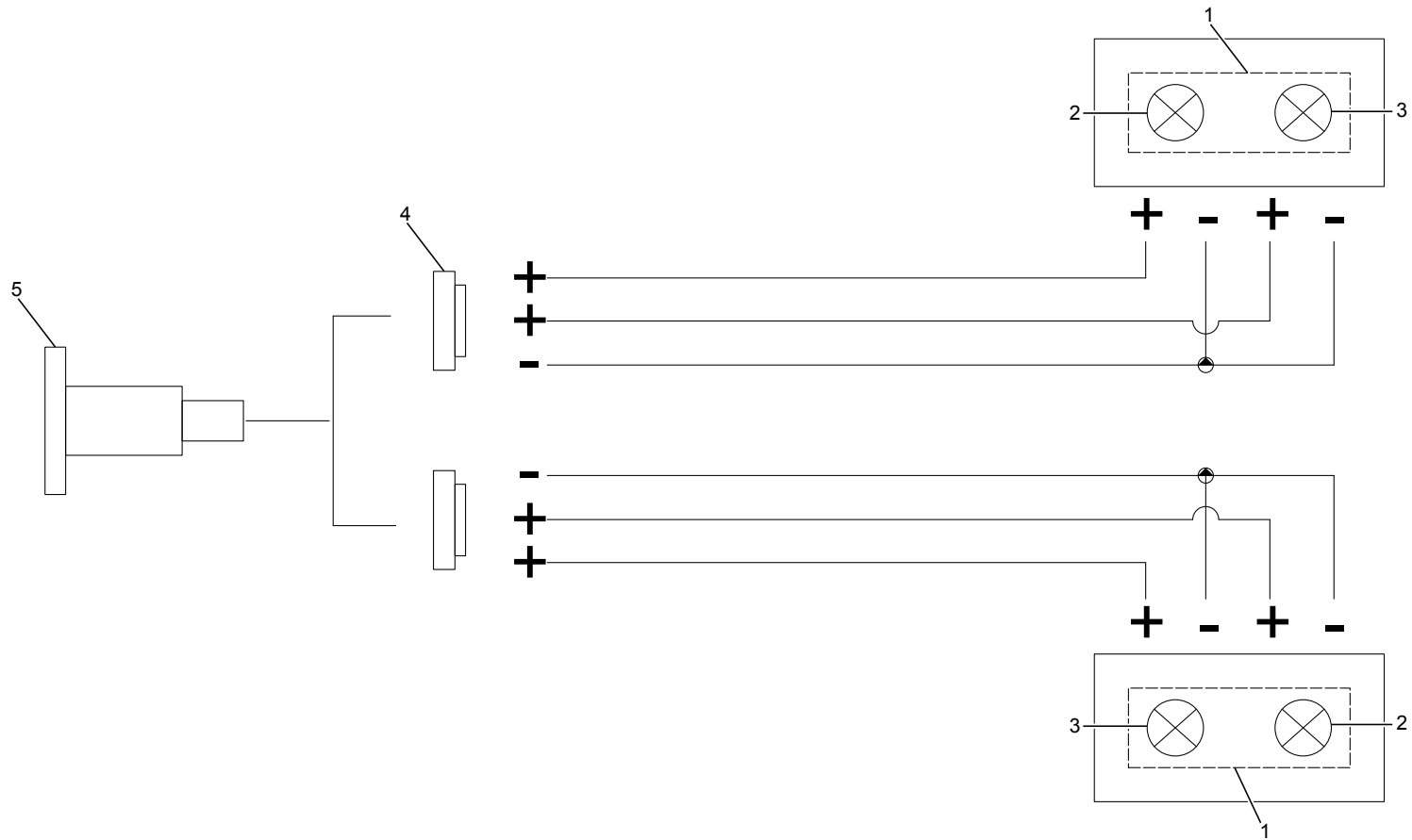
		Caçamba Completa Bucket Assy Depósito Completo				
IT.	CÓDIGO/CODE	DESCRIÇÃO	DESCRIPTION	DESCRIPCIÓN	ESPECIFICAÇÃO/SPEC./ESPEC.	QTD.
1	119.649-7	Chapa Complemento Frontal	<i>Bucket Front Complement Plate</i>	<i>Chapa Complemento Frontal Depósito</i>		1
2	119.627-0	Estrutura Lat. Dir. Sup. Caçamba	<i>Bucket Upper Side Frame - RH</i>	<i>Estrutura Lat. Der. Sup. Depósito</i>		1
3	119.647-0	Complemento Lat. Dir. Sup. Frontal	<i>Bucket Front Upper Side Complement - RH</i>	<i>Complemento Lat. Der. Sup. Frontal</i>		1
4	119.646-6	Complemento Lat. Dir. Sup. Traseira	<i>Bucket Rear Upper Side Complement - RH</i>	<i>Complemento Lat. Der. Sup. Traseira Depósito</i>		1
5	120382-3	Pino Sext. Artic. Ponto Zero Caçamba	<i>Bucket Zero Point Hinge Hex. Pin</i>	<i>Pasador Hex. Artic. Punto Cero Remolque</i>		4
6	119.648-3	Chapa Complemento Traseira Caçamba	<i>Bucket Rear Complement Plate</i>	<i>Chapa Complemento Traseira Depósito</i>		1
7	119.776-5	Estrutura Trans. Caçamba	<i>Trans. Frame Bucket</i>	<i>Estructura Carr. Depósito</i>		1
8	119.596-3	Estrutura Móvel Traseira Caçamba	<i>Bucket Mobile Rear Frame</i>	<i>Estructura Móvil Traseira Depósito</i>		1
9	119.670-8	Trava Estrutura Caçamba	<i>Bucket Frame Lock</i>	<i>Traba Estructura Depósito</i>		1
10	119.591-5	Trava Lat. Móvel Caçamba	<i>Side Lock Mobile Bucket</i>	<i>Traba Lat. Móvil Depósito</i>		1
11	119.751-8	Estrutura Frontal Caçamba	<i>Bucket Front Frame</i>	<i>Estructura Frontal Depósito</i>		1
12	119.645-2	Chapa Fix. Lateral Direita Caçamba	<i>Fixation Plate Side Bucket - RH</i>	<i>Chapa Fij. Lateral Derecha Depósito</i>		2
13	119.642-1	Estrutura Lat. Dir. Inf. Caçamba	<i>Bucket Lower Side Frame - LH</i>	<i>Estructura Lat. Der. Inf. Depósito</i>		1
14	119.667-9	Pino Pistão Maior	<i>Larger Piston Pin</i>	<i>Perno Pistón Mayor</i>		2
15	119.597-7	Estrutura Móvel Frontal Caçamba	<i>Bucket Mobile Front Frame</i>	<i>Estructura Móvil Frontal Depósito</i>		1
16	119.650-9	Chapa Fix. Lateral Dir. Inf./Fundo	<i>Fixation Plate Side - RH Lower/Bucket Bottom</i>	<i>Chapa Fij. Lateral Der. Inf./Fondo</i>		2
17	119.666-5	Estrutura Fundo Caçamba	<i>Bucket Botton Frame</i>	<i>Estructura Fondo Depósito</i>		1
18	032.208-5	Pino Trava	<i>Lock Pin</i>	<i>Perno de Bloqueo</i>	"R" 84mm x 4mm	8
19	120383-7	Pino Articulação Tampa Caçamba	<i>Bucket Lid Hinge Pin</i>	<i>Pasador Articulación Tapa Remolque</i>		4
20	119.611-4	Estrutura Lateral Móvel Caçamba	<i>Bucket Mobile Side Frame</i>	<i>Estructura Lateral Móvil Depósito</i>		1



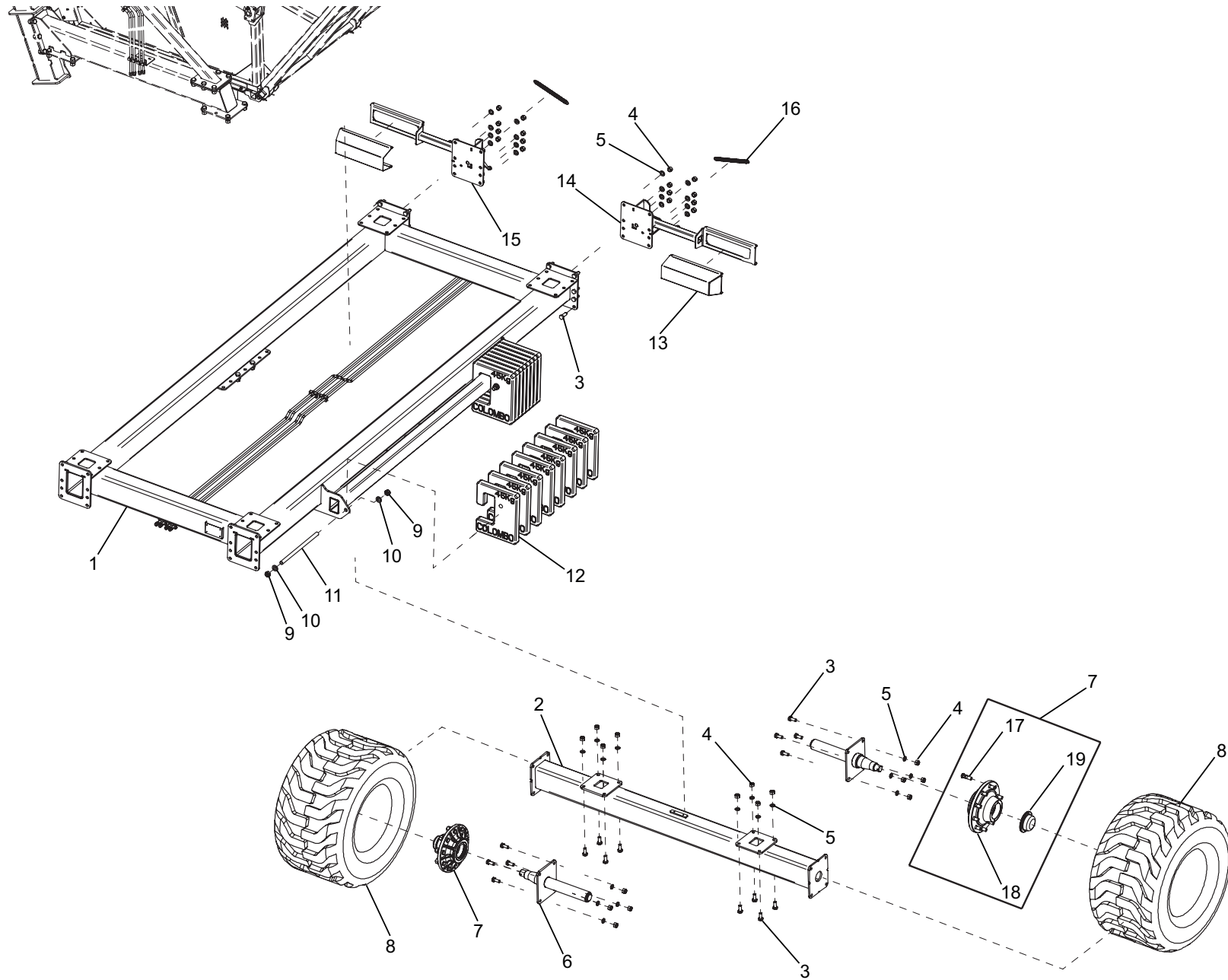
		Caçamba Completa				
		Bucket Assy				
		Depósito Completo				
IT.	CÓDIGO/CODE	DESCRIÇÃO	DESCRIPTION	DESCRIPCIÓN	ESPECIFICAÇÃO/SPEC./ESPEC.	QTD.
1	119.675-6	Trava Sistema Levante	<i>Lift System Lock</i>	<i>Traba Sistema Levante</i>		1
2	119.557-9	Pino Pistão Transbordo	<i>Transshipment Piston Pin</i>	<i>Pasador Pistón Remolque</i>		6
3	119.674-2	Viga Movel Sistema Levante	<i>Mobile Beam Lift System</i>	<i>Viga Móvil Sistema Levante</i>		2
4	118.684-0	Estrutura Viga Corrediça Frontal	<i>Front Slide Structure Beam</i>	<i>Estructura Viga Corrediza Frontal</i>		1
5	119.554-8	Mão Francesa Frontal	<i>Front Support</i>	<i>Soporte Frontal</i>		1
6	118.676-3	Base Corrediça Frontal	<i>Front Slide Base</i>	<i>Base Corrediza Frontal</i>		1
7	119.653-0	Trava Superior Viga Deslizante	<i>Slide Beam Upper Lock</i>	<i>Traba Superior Viga Deslizante</i>		1
8	119.665-1	Trava Inferior Viga Deslizante	<i>Slide Beam Lower Lock</i>	<i>Traba Inferior Viga Deslizante</i>		1
9	120.667-9	Pino Pistão Transbordo	<i>Transshipment Piston Pin</i>	<i>Pasador Pistón Remolque</i>		1
10	118.698-0	Estrutura Viga Corrediça Traseiro	<i>Rear Slide Structure Beam</i>	<i>Estructura Viga Corrediza Trasera</i>		1
11	119.838-0	Mão Francesa Traseira	<i>Rear Support</i>	<i>Soporte Trasero</i>		1
12	119.837-6	Base Corrediça Traseira	<i>Rear Slide Base</i>	<i>Base Corrediza Trasera</i>		1
13	119.568-7	Pino Roldana Menor Sup. Ref.	<i>Upper Smaller Pulley Pin Ref.</i>	<i>Perno Roldana Menor Sup. Ref.</i>		4
14	120.386-8	Bucha Menor Calço	<i>Wedge Smaller Bushing</i>	<i>Casquillo Menor Respaldo</i>		8
15	119.573-3	Roldana Maior Viga Fixa	<i>Fix Beam Larger Pulley</i>	<i>Roldana Mayor Viga Fija</i>		4
16	067.919-5	Rolamento	<i>Bearing</i>	<i>Rodamiento</i>		12
17	120.380-6	Roldana Maior Viga	<i>Fix Beam Smaller Pulley</i>	<i>Roldana Mayor Viga Fija</i>		4
18	119.571-6	Pino Rold. Maior Sup. Ref.	<i>Pulley Pin Upper Larger Ref.</i>	<i>Pierno Rold. Mayor Sup. Ref.</i>		2
19	120387-1	Bucha Intermediário Calço	<i>Wedge Middle Bushing</i>	<i>Casquillo Intermedio Respaldo</i>		4
20	119.576-4	Roldana Viga Fixa	<i>Fix Beam Pulley</i>	<i>Roldana Viga Fija</i>		2
21	120.381-0	Roldana Viga Fixa	<i>Fix Beam Pulley</i>	<i>Roldana Viga Fija</i>		2
22	119.805-5	Bucha Calço	<i>Wedge Bushing</i>	<i>Casquillo Respaldo</i>		4
23	119.802-4	Roldana Maior Viga Móvel	<i>Mobile Beam Larger Pulley</i>	<i>Roldana Mayor Viga Móvil</i>		2
24	120.379-4	Roldana Maior Viga Móvel	<i>Mobile Beam Larger Pulley</i>	<i>Roldana Mayor Viga Móvil</i>		2
25	118.699-3	Pino Menor Roldana Viga Móvel	<i>Beam Mobile Pulley Smaller Pin</i>	<i>Perno Menor Roldana Viga Móvil</i>		2
26	120.385-4	Bucha Maior Calço Roldana	<i>Puley Wedge Large Bushing</i>	<i>Casquillo Mayor Respaldo Polea</i>		4
27	120.384-0	Pino Roldana	<i>Pulley Pin</i>	<i>Perno Roldana</i>		2
28	119.801-0	Roldana Menor Viga Móvel	<i>Mobile Beam Smaller Pulley</i>	<i>Roldana Menor Viga Móvil</i>		2
29	120.378-0	Roldana Menor Viga Móvel	<i>Mobile Beam Smaller Pulley</i>	<i>Roldana Menor Viga Móvil</i>		2



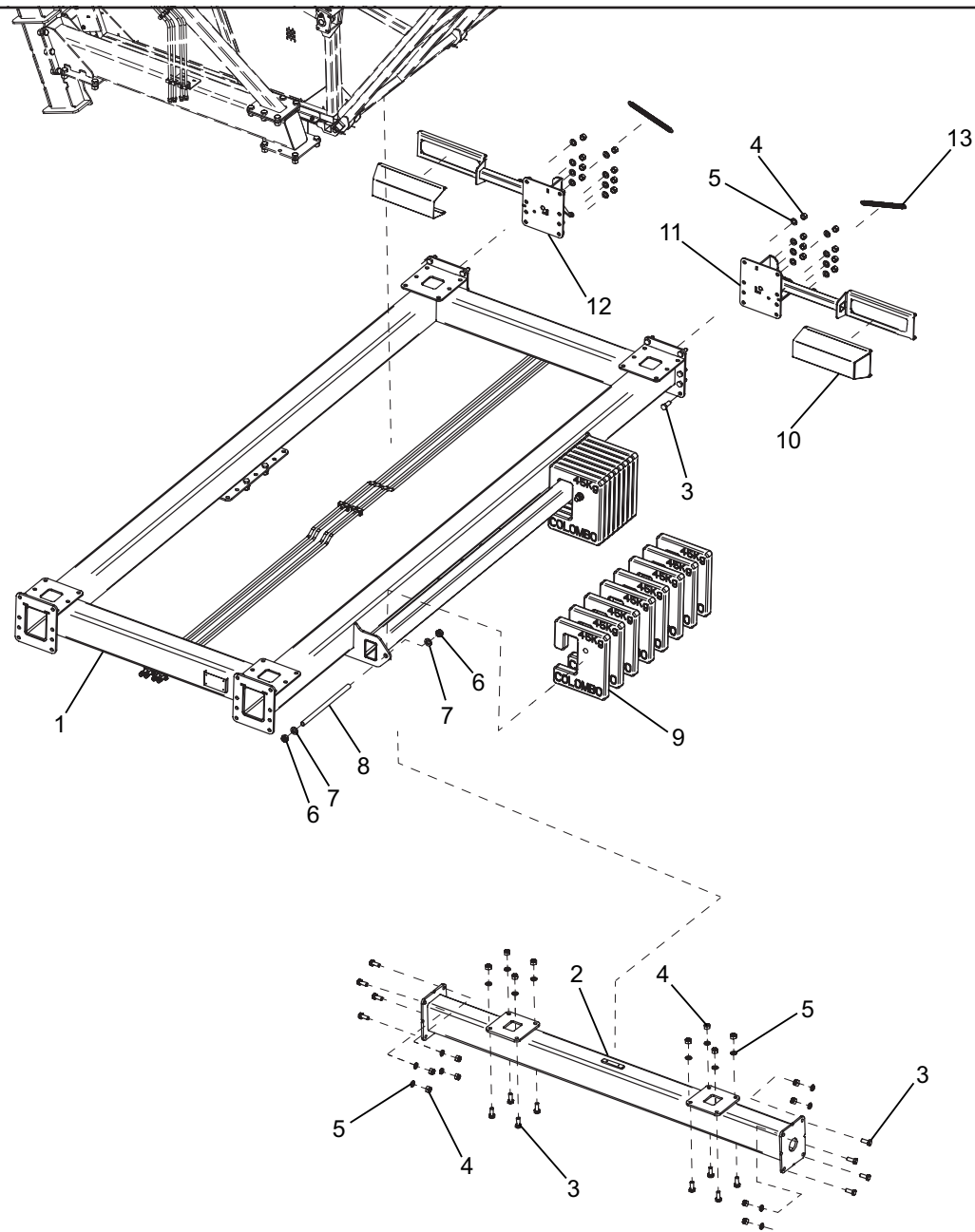
Conjunto Hidráulico Hydraulic Assy Conjunto Hidráulico						
IT.	CÓDIGO/CODE	DESCRIÇÃO	DESCRIPTION	DESCRIPCIÓN	ESPECIFICAÇÃO/SPEC./ESPEC.	QTD.
1	119.226-5	Mangueira Hidráulica	<i>Hydraulic Hose</i>	<i>Manguera Hidráulica</i>	8M3K 2750 15FDLORX- 8MP	4
2	119.227-9	Mangueira Hidráulica	<i>Hydraulic Hose</i>	<i>Manguera Hidráulica</i>	8M3K 400 15FDLORX -15FDLORX	12
3	119.228-2	Mangueira Hidráulica	<i>Hydraulic Hose</i>	<i>Manguera Hidráulica</i>	8M3K 1300 15FDLORX -15FDLORX	4
4	119.229-6	Tubo Encan. Hidráulico	<i>Tubing Hydraulic Tube</i>	<i>Tubo Cañ. Hidráulica</i>	TCOL41SC- 15x1 ,5x4300xMF (M22x1 ,5xTB15)	4
5	119.231-1	Tubo Encan. Hidráulico	<i>Tubing Hydraulic Tube</i>	<i>Tubo Cañ. Hidráulica</i>	TCOL42SC -15x1,5x1300x600x100MF(M22x1,5xTB15)	2
6	119.232-5	Tubo Encan. Hidráulico	<i>Tubing Hydraulic Tube</i>	<i>Tubo Cañ. Hidráulica</i>	TCOL43SC -15x1,5x1100x600x100MF(M22x1,5xTB15)	2
7	119.233-9	Tubo Encan. Hidráulico	<i>Tubing Hydraulic Tube</i>	<i>Tubo Cañ. Hidráulica</i>	TCOL44SC -15x1 ,5x2000x600x600MF(M22x1,5xTB15)	4
8	110.922-1	Cilindro Hidráulico	<i>Hydraulic Cylinder</i>	<i>Cilindro Hidráulico</i>	3 1/2" x 2 1/2" x 1970mm	2
9	110.923-5	Cilindro Hidráulico	<i>Hydraulic Cylinder</i>	<i>Cilindro Hidráulico</i>	3 1/2" x 2" x 1700mm	2
10	118.655-0	Terminal Adap. Tee	<i>Terminal Adap. Tee</i>	<i>Terminal Adap. Tee</i>	15MDL- 15FDLORX- 15MDL	8
11	119.209-7	Terminal Adaptador	<i>Terminal Adapter</i>	<i>Terminal Adaptador</i>	8MB- 15MDL	8
12	119.234-2	Tampão	<i>Plug</i>	<i>Tampón</i>	040A.15L +Porca M22 x 1,5	4
13	011 .187-1	Engate Rápido	<i>Quick Coupler</i>	<i>Acople Rápido</i>	1/2" NPT	4



		Conjunto Elétrico Eletrical Assy Conjunto Eléctrico				
IT.	CÓDIGO/CODE	DESCRIÇÃO	DESCRIPTION	DESCRIPCIÓN	ESPECIFICAÇÃO/SPEC./ESPEC.	QTD.
1	119.841-9	Lanterna Traseira MB	<i>Rear Light MB</i>	<i>Luz Trasera MB</i>		2
2	119.842-2	Lâmpada Pisca/Re	<i>Blinker / Reverse Light</i>	<i>Luz Intermitente/Marcha Atrás</i>	21 W / 12V	4
3	119.843-6	Lâmpada	<i>Lamp</i>	<i>Lámpara</i>	67 / 5W / 12V	4
4	119.844-0	Conector 6 Vias	<i>6-Pins Connector</i>	<i>Conector 6 Vias</i>		2
5	029.242-9	Tomada Redonda	<i>Round Socket</i>	<i>Enchufe Redonda</i>	Volvo	1

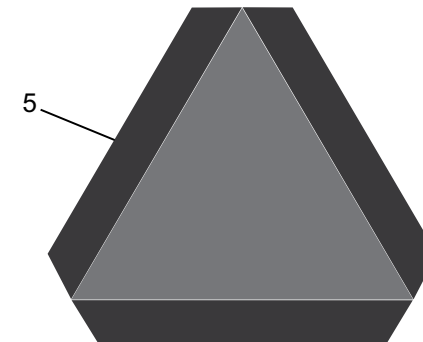


Chassi Completo Versão BR Frame BR Series Bastidor Completo Versión BR						
IT.	CÓDIGO/CODE	DESCRIÇÃO	DESCRIPTION	DESCRIPCIÓN	ESPECIFICAÇÃO/SPEC./ESPEC.	QTD.
1	119.651-2	Estrutura Chassi	<i>Frame Structure</i>	<i>Estructura Bastidor</i>		1
2	119.561-1	Viga Eixo Roda	<i>Wheel Axle Beam</i>	<i>Viga Eje Rueda</i>		1
3	118.668-6	Parafuso Sextavado	<i>Hex Bolt</i>	<i>Tornillo Hexagonal</i>	M20 x 50mm MA Dur. 8.8 Zincado	32
4	011.095-3	Porca Sextavada	<i>Hex Nut</i>	<i>Tuerca Hexagonal</i>	M20 MA Zincada	32
5	118.669-0	Arruela Lisa	<i>Flat Washer</i>	<i>Arandela Lisa</i>	M20 Esp. 3,75mm Zincada	32
6	119.735-3	Estrutura Ponta de Eixo	<i>Axle End Structure</i>	<i>Estructura Punta de Eje</i>		2
7	119.738-4	Cubo Roda Maior 10 Furos Montado	<i>Larger Wheel Hub 10-Holes Assembled</i>	<i>Cubo Rueda Mayor 10 Agujeros Montado</i>		2
8	119.737-0	Roda Agrícola Completa	<i>Ag. Wheel Complete</i>	<i>Rueda Agrícola Completa</i>		2
9	040.652-2	Porca Auto Travante	<i>Self Lock Nut</i>	<i>Tuerca Autoblocante</i>	1" UNC c/ Inseto de Nylon	4
10	119.834-5	Chapa Arruela Lanterna/Fix Contra Peso	<i>Light Washer Plate/Counterweight Fixation</i>	<i>Chapa Arandela Luz/Frj. Contrapeso</i>		4
11	119.820-6	Eixo Contra Peso Transbordo	<i>Transshipment Counterweight Axle</i>	<i>Eje Contrapeso Carretón</i>		2
12	119.839-3	Contra Peso Fundido Transbordo	<i>Transshipment Cast Counterweight</i>	<i>Contrapeso Fundido Carretón</i>		16
13	119.823-7	Proteção Lanterna Transbordo	<i>Transshipment Light Protection</i>	<i>Protección Luz Carretón</i>		2
14	119.806-9	Suporte Lanterna Esq. Transbordo	<i>Light Support - LH Transshipment</i>	<i>Soporte Luz Izq. Carretón</i>		1
15	119.836-2	Suporte Lanterna Dir. Transbordo	<i>Light Support - RH Transshipment</i>	<i>Soporte Luz Der. Carretón</i>		1
16	119.722-8	Mola Tração	<i>Traction Spring</i>	<i>Resorte Tracción</i>	De:26 x Fio:3 x C:215 x 54 Esp.	2
17	119.726-2	Parafuso de Roda	<i>Wheel Bolt</i>	<i>Tornillo del Rueda</i>		10
18	119.729-3	Cubo de Roda	<i>Wheel Hub</i>	<i>Cubo Rueda</i>		1
19	119.739-8	Calota	<i>Hub Cap</i>	<i>Tapa Cubo</i>		1



Chassi Completo Versão EUA
Frame Assy USA Series
Bastidor Completo Versión EUA

IT.	CÓDIGO/CODE	DESCRIÇÃO	DESCRIPTION	DESCRIPCIÓN	ESPECIFICAÇÃO/SPEC./ESPEC.	QTD.
1	119.651-2	Estrutura Chassi	<i>Frame Structure</i>	<i>Estructura Bastidor</i>		1
2	119.561-1	Viga Eixo Roda	<i>Wheel Axle Beam</i>	<i>Viga Eje Rueda</i>		1
3	118.668-6	Parafuso Sextavado	<i>Hex Bolt</i>	<i>Tornillo Hexagonal</i>	M20 x 50mm MA Dur. 8.8 Zincado	32
4	011.095-3	Porca Sextavada	<i>Hex Nut</i>	<i>Tuerca Hexagonal</i>	M20 MA Zincada	32
5	118.669-0	Arruela Lisa	<i>Flat Washer</i>	<i>Arandela Lisa</i>	M20 Esp. 3,75mm Zincada	32
6	040.652-2	Porca Auto Travante	<i>Self Lock Nut</i>	<i>Tuerca Autoblocante</i>	1" UNC c/ Inseto de Nylon	4
7	119.834-5	Chapa Arruela Lanterna/Fix Contra Peso	<i>Light Washer Plate/Counterweight Fixation</i>	<i>Chapa Arandela Luz/Fij. Contrapeso</i>		4
8	119.820-6	Eixo Contra Peso Transbordo	<i>Transshipment Counterweight Axle</i>	<i>Eje Contrapeso Carretón</i>		2
9	119.839-3	Contra Peso Fundido Transbordo	<i>Transshipment Cast Counterweight</i>	<i>Contrapeso Fundido Carretón</i>		16
10	119.823-7	Proteção Lanterna Transbordo	<i>Transshipment Light Protection</i>	<i>Protección Luz Carretón</i>		2
11	119.806-9	Suporte Lanterna Esq. Transbordo	<i>Light Support - LH Transshipment</i>	<i>Soporte Luz Izq. Carretón</i>		1
12	119.836-2	Suporte Lanterna Dir. Transbordo	<i>Light Support - RH Transshipment</i>	<i>Soporte Luz Der. Carretón</i>		1
13	119.722-8	Mola Tração	<i>Traction Spring</i>	<i>Resorte Tracción</i>	De:26 x Fio:3 x C:215 x 54 Esp.	2



042.064-4		Conjunto Adesivos <i>Adhesives Assy</i> Conjunto Adhesivos				
IT.	CÓDIGO/CODE	DESCRIÇÃO	DESCRIPTION	DESCRIPCIÓN	ESPECIFICAÇÃO/SPEC./ESPEC.	QTD.
1	119.846-7	Tarja Colombo CTA6500 Maior	<i>CTA6500 Colombo Larger Targe</i>	<i>Etiqueta Colombo CTA6500 Mayor</i>		1
2	119.847-0	Tarja Colombo CTA6500 Menor	<i>CTA6500 Colombo Smaller Targe</i>	<i>Etiqueta Colombo CTA6500 Menor</i>		1
3	119.848-4	Transbordo CTA6500 Maior	<i>CTA6500 Larger Transshipment</i>	<i>Carretón CTA6500 Mayor</i>		1
4	119.849-8	Transbordo CTA6500 Menor	<i>CTA6500 Smaller Transshipment</i>	<i>Carretón CTA6500 Menor</i>		1
5	008.427-8	Triângulo Vermelho Refletivo c/ Faixa	<i>Reflective Red Triangle w /Band</i>	<i>Triángulo Rojo de Reflejo c/Franja</i>		1

