

Catálogo Caixas de Transmissão
Gear Box Catalogue
Catálogo Caja de Transmisiones







Fundada em 1.982, inicialmente para produzir aparelhos de solda, a AEMCO-Aparelhos Eletro Mecânicos Colombo logo passou a produzir cardans agrícolas e a atender a crescente demanda do mercado brasileiro. Presente em mais de 70% das indústrias brasileiras de máquina agrícolas do país a AEMCO tornou-se líder no fornecimento de eixos cardans.

A partir de 2008 passou a desenvolver caixas de transmissão para aplicação agrícola, sempre investindo em Engenharia de Produtos e na Qualidade do processo produtivo. Hoje são mais de vinte modelos de caixas à disposição do mercado, inclusive de caixas giratórias.

Founded in 1982, initially to produce welding sets, AEMCO -Aparelhos Eletro Mecânicos Colombo (Colombo Electro-Mechanical Appliances) soon started to produce agricultural drive shafts and to supply the growing demand of the Brazilian market. Present in more than 70% of the Brazilian agricultural machinery industry, AEMCO has become the leading supplier of drive shafts in Brazil.

Since 2008, AEMCO has been developing gearboxes for agricultural application, always investing in Product Engineering and in Quality throughout the production process. Today there are more than twenty gearbox models available on the market, including swivel gear boxes.

Fundada en 1.982, inicialmente para producir aparatos de soldadura AEMCO – Aparatos Eléctricos Mecánicos Colombo, prontamente pasó a producir flechas cardanes de uso agrícola para atender la creciente demanda del mercado brasileño. Está presente en más de 70% de las industrias de maquinas e implementos agrícolas del país, que la hace líder en el seguimiento de flechas cardanes.

A partir de 2.008 pasa a fabricar cajas de transmisiones para aplicación agrícola, actualmente dispone de varios modelos que atiende las necesidades del mercado domestico, incluyendo cajas giratorias.

Soluções em transmissões agrícolas é com a **AEMCO**.

Quando você adquire produtos AEMCO, você leva:

- **Experiência** de mais de 29 anos no desenvolvimento de cardans agrícolas;
- **Qualidade e durabilidade**, auxiliando na melhor performance do seu equipamento;
- **Fundição própria**, equipada com laboratório de análises;
- **Pesquisa e desenvolvimento** de novas tecnologias de materiais e fundição de metais;
- **Usinagem própria**, utilizando máquinas da mais alta tecnologia;
- **Uma equipe de Engenharia de Produto** desenvolvendo novas alternativas para as mais diversas aplicações;

For solutions in agricultural transmissions, turn to **AEMCO**.

When you purchase AEMCO products, you get:

- Over 29 years experience developing agricultural drive shafts;
- Quality and durability, supporting the best performance from your equipment;
- A company with its own foundry, equipped with an analytical laboratory;
- Research and development of new material and metal casting technologies;
- A company with its own machining operation, using cutting edge technology machinery;
- A team of Product Engineers developing new alternatives for the most diverse applications;

AEMCO dispone de las mejores soluciones en transmisiones agrícolas.

Al comprar los productos AEMCO, se obtiene:

- La experiencia de más que 29 años en el desarrollo de ejes de transmisión agrícolas;
- Calidad y durabilidad, apoyando su equipo en el mejor rendimiento;
- Dispone de la fundición de AEMCO, equipado con laboratorio de análisis;
- Investigación y desarrollo de nuevas tecnologías de materiales y de metal fundido;
- Dispone de la mecanización de AEMCO, utilizando equipos de tecnología de punta;
- Un equipo de Ingeniería de Producto desarrollando nuevas alternativas para múltiples aplicaciones distintos;

ÍNDICE - INDEX - ÍNDICE

X01.....	06
X02.....	06/07
X03.....	07
X04.....	08
X06.....	08
X11.....	09
X12.....	09
X13.....	10
X15.....	11
X16.....	11
X17.....	12
X18.....	12
X19.....	13
X21.....	13
X22.....	14
X24.....	14/15
X25.....	15
X26.....	16
X27.....	16
X32.....	17
X33.....	17

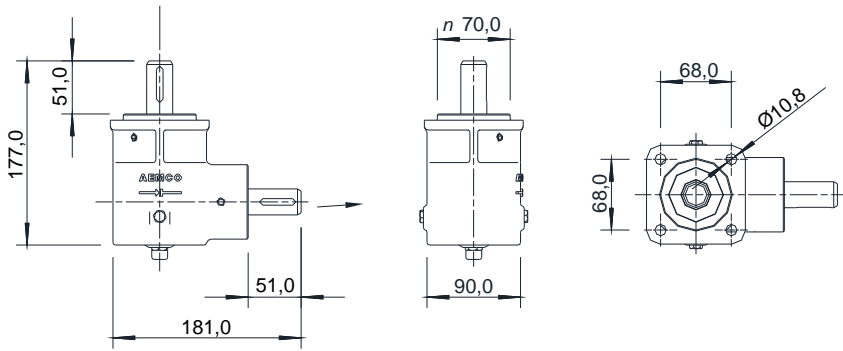


Imagem meramente ilustrativa / illustrative image
Imagens meramente ilustrativas

maiores detalhes favor consultar equipe comercial | please contact our commercial department for more details | para más informaciones contactar el departamento comercial

Código Code Codigo	Potência Power Potencia (cv)	Relação Ratio Relación	Rotação Rotation Giro (rpm)	Torque Torque Par (Nm)	Entrada Input / Entrada chaveta/cuñero key (pol)	Saída Output / Salida chaveta/cuñero key (pol)	Óleo Oil / Aceite (ℓ)	Peso Weight Peso (kg)	Tipo Type Tipo
X01A20001/1	6	1:1	540	78	25 1/4"	25 1/4"	0,25	5,27	I

Aplicação geral / General application / Aplicación general:

Ceifador / Reaper / Windrower and cutter - Cegadora - Recolhedora / Recolect / Recogedora

Aplicação específica / Specific application / Aplicación específica

Código Code Codigo	Fabricante Manufacturer Fabricante	Modelo Model Modelo
X01A20001/1	Miac	Ceiflex 4200
X01A20001/1	Miac	RCM 11

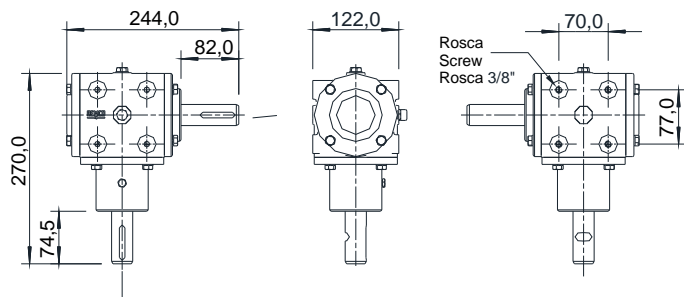


Imagem meramente ilustrativa / illustrative image
Imagens meramente ilustrativas

maiores detalhes favor consultar equipe comercial | please contact our commercial department for more details | para más informaciones contactar el departamento comercial

Código Code Codigo	Potência Power Potencia (cv)	Relação Ratio Relación	Rotação Rotation Giro (rpm)	Torque Torque Par (Nm)	Entrada Input / Entrada chaveta/cuñero key (pol)	Saída Output / Salida chaveta/cuñero key (pol)	Óleo Oil / Aceite (ℓ)	Peso Weight Peso (kg)	Tipo Type Tipo
X02A20001/1	15	1,45:1	540	282	30 5/16"	30 5/16"	0,35	11,8	I
X02A20002/1	20	1:1	540	260	30 5/16"	30 5/16"	0,35	12	I
X02A20005/1	20	1:1	540	260	Z6 1.3/8"	Z6 1.3/8"	0,35	10,8	I
X02B20001	15	1,45:1	540	282	30 5/16"	30 5/16"	0,35	11,8	R
X02B20002/1	20	1:1	540	260	30 5/16"	30 5/16"	0,35	12	R
X02A20007	15	1,45:1	540	282	30 8	30 8	0,35	12	I

Aplicação geral / General application / Aplicación general:

Vagão Forrageiro / Forrage Wagon / Vagón Forrajero - Recolhedora / Recolect / Recogedora

Aplicação específica / Specific application / Aplicación específica

Código Code Codigo	Fabricante Manufacturer Fabricante	Modelo Model Modelo
X02A20001/1	MIAC	RCM 11
X02A20002/1	MIAC	Twin Master / FZL Múltipla
X02A20002/1	MIAC	Double Master II / FZL Múltipla
X02A20005/1	MENTA MIT	VFM13
X02A20005/1	MIAC	FZL Múltipla
X02B20001	-	-
X02B20002/1	MIAC	Adv. AM C120, C140, D.MIII II / Master Export
X02A20007/1	Pinheiro	VP4 - VP6 - VP10

R = eixo entrada rotação sentido horário / eixo saída rotação sentido horário | I = eixo entrada rotação sentido horário / eixo saída rotação sentido anti horário R = input shaft rotation clockwise / output shaft rotation clockwise. | I = input shaft rotation clockwise / output shaft rotation counterclockwise. | R = eje entrada rotacion sentido horario (dextrógiro) / eje salida rotacion sentido horario (dextrógiro). | I = eje entrada rotacion sentido horario (dextrógiro) / eje salida rotacion antihorario (levógiro)

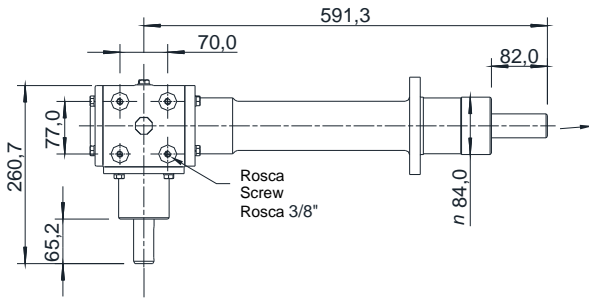


Imagem meramente ilustrativa / illustrative image
Imágenes meramente ilustrativas

maiores detalhes favor consultar equipe comercial | please contact our commercial department for more details | para más informaciones contactar el departamento comercial

Código Code Codigo	Potência Power Potencia (cv)	Relação Ratio Relación	Rotação Rotation Giro (rpm)	Torque Torque Par (Nm)	Entrada Input / Entrada Ø mm chaveta/cuñero key (pol)	Saída Output / Salida Ø mm chaveta/cuñero key (pol)	Óleo Oil / Aceite (l)	Peso Weight Peso (kg)	Tipo Type Tipo
X02A2P001/1	20	1:1	540	260	30	5/16"	1	22,8	I
X02A2P005	20	1:1	540	260	30	Z6 1.3/8"	1,2	22,8	I
X02B2P001/1	20	1:1	540	260	30	5/16"	1	22,8	R

Aplicação geral / General application / Aplicación general:

Vagão Forrageiro / Forrage Wagon / Vagón Forrajero - Recolhedora / Recolect / Recogedora

Aplicação específica / Specific application / Aplicación específica

Código Code Codigo	Fabricante Manufacturer Fabricante	Modelo Model Modelo
X02A2P001/1	Miac	Double Master II
X02A2P005	Menta Mit	VFM13
X02B2P001/1	Miac	Double Master II

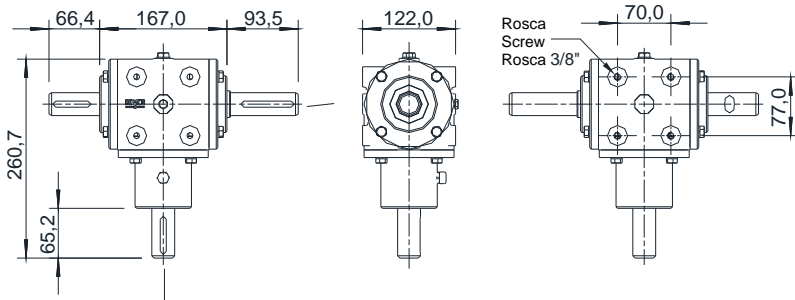


Imagem meramente ilustrativa / illustrative image
Imágenes meramente ilustrativas

maiores detalhes favor consultar equipe comercial | please contact our commercial department for more details | para más informaciones contactar el departamento comercial

Código Code Codigo	Potência Power Potencia (cv)	Relação Ratio Relación	Rotação Rotation Giro (rpm)	Torque Torque Par (Nm)	Entrada Input / Entrada Ø mm chaveta/cuñero key (pol)	Saída Output / Salida Ø mm chaveta/cuñero key (pol)	Óleo Oil / Aceite (l)	Peso Weight Peso (kg)	Tipo Type Tipo
X03A20001/1	20	1:1	540	260	30	5/16"	0,35	12,5	I
X03B20003/1	20	1:1	540	260	30	5/16"	0,35	12,5	R

Aplicação geral / General application / Aplicación general:

Ceifador / Reaper - Windrower and cutter / Cegadora

Aplicação específica / Specific application / Aplicación específica

Código Code Codigo	Fabricante Manufacturer Fabricante	Modelo Model Modelo
X03A20001/1	Miac	Ceiflex 3000
X03B20003/1	Miac	Twin Master

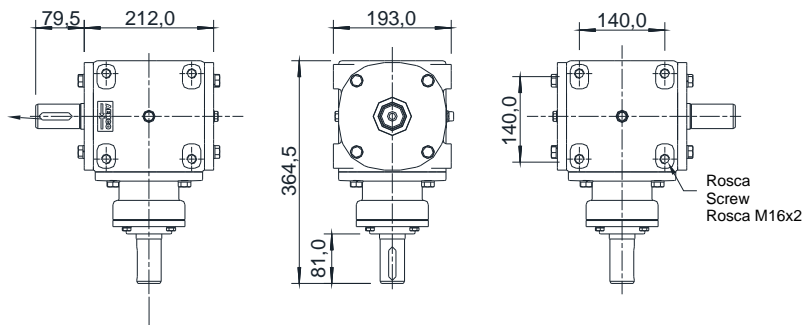


Imagem meramente ilustrativa / illustrative image
Imágenes meramente ilustrativas

maiores detalhes favor consultar equipe comercial | please contact our commercial department for more details | para más informaciones contactar el departamento comercial

Código Code Codigo	Potência Power Potencia (cv)	Relação Ratio Relación	Rotação Rotation Giro (rpm)	Torque Torque Par (Nm)	Entrada Input / Entrada Ø mm chaveta/cuñero key (pol)	Saída Output / Salida Ø mm chaveta/cuñero key (pol)	Óleo Oil / Aceite (l)	Peso Weight Peso (kg)	Tipo Type Tipo
X04A20003/1	60	1:1	540	780	40	12	1,8	36,5	I
X04A20005/1	60	1:1	540	780	Z6 1.3/8"	40	1,8	37,2	I
X04A20006/1	40	1,50:1	540	780	40	12	1,8	36,5	I
X04B30001/1	40	1,50:1	540	780	Z6 1.3/8"	40	1,8	36,5	R

Aplicação geral / General application / Aplicación general:

Niveladora Rotativa / Leveling Rotary / Niveladora Rotativa - Recolhedora / Recolect / Recogedora

Aplicação específica / Specific application / Aplicación específica

Código Code Codigo	Fabricante Manufacturer Fabricante	Modelo Model Modelo
X04A20003/1	Miac	Advanced / C140 / Twin Master
X04A20005/1	Miac	FZL Múltipla
X04A20006/1	Miac	NR 18
X04B30001/1	Miac	NR 18

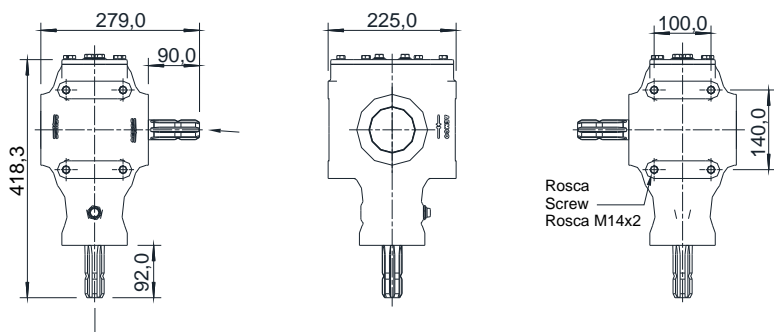


Imagem meramente ilustrativa / illustrative image
Imágenes meramente ilustrativas

maiores detalhes favor consultar equipe comercial | please contact our commercial department for more details | para más informaciones contactar el departamento comercial

Código Code Codigo	Potência Power Potencia (cv)	Relação Ratio Relación	Rotação Rotation Giro (rpm)	Torque Torque Par (Nm)	Entrada Input / Entrada Ø mm chaveta/cuñero key (pol)	Saída Output / Salida Ø mm chaveta/cuñero key (pol)	Óleo Oil / Aceite (l)	Peso Weight Peso (kg)	Tipo Type Tipo
X06A20001/1	73	1:3	540	316	Z6 1.3/8"	Z6 1.3/8"	1,2	32	I
X06A20003	73	1:3	540	316	Z6 1.3/8"	Z6 1.3/8"	1,2	32	I**
X06B20003	52	1:3,7	540	182	Z6 1.3/8"	Z6 1.3/8"	1,2	32	R**
X06B20004	70	1:3,7	540	246	Z6 1.3/8"	Z6 1.3/8"	1,2	32	R***

**Caixa com giro livre interno / Box with internal clutch / Caja con giro libre interno
***Caixa com dentes helicoidais / Box with helical teeth / Caja con dientes helicoidales

Aplicação geral / General application / Aplicación general:

Arrancador de amendoim / Peanuts digger shaker / Arrancadora de mani - Triturador / Crusher / Trituradora

Aplicação específica / Specific application / Aplicación específica

Código Code Codigo	Fabricante Manufacturer Fabricante	Modelo Model Modelo
X06A20001/1	Miac	C 200
X06A20001/1	Agromérica	Harpia Pluss
X06A20003	Ifió	SP 160
X06B20003	Schemaq	-
X06B20004	-	-

R = eixo entrada rotação sentido horário / eixo saída rotação sentido horário | I = eixo entrada rotação sentido horário / eixo saída rotação sentido anti horário R = input shaft rotation clockwise / output shaft rotation clockwise. | I = input shaft rotation clockwise / output shaft rotation counterclockwise. | R = eje entrada rotacion sentido horario (dextrógiro) / eje salida rotacion sentido horario (dextrógiro). | I = eje entrada rotacion sentido horario (dextrógiro) / eje salida rotacion antihorario (levógiro)

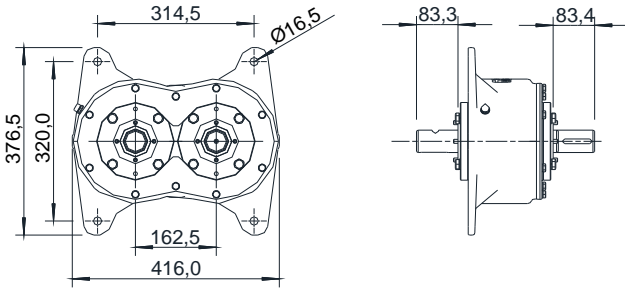


Imagem meramente ilustrativa / illustrative image
Imágenes meramente ilustrativas

maiores detalhes favor consultar equipe comercial | please contact our commercial department for more details | para más informaciones contactar el departamento comercial

Código Code Codigo	Potência Power Potencia (cv)	Relação Ratio Relación	Rotação Rotation Giro (rpm)	Torque Torque Par (Nm)	Entrada Input / Entrada Ø mm chaveta/cuñero key (pol)	Saída Output / Salida Ø mm chaveta/cuñero key (pol)	Óleo Oil / Aceite (l)	Peso Weight Peso (kg)	Tipo Type Tipo
X11A20001	100	1,25:1	540	1625	45 3/8"	45 3/8"	4,0	60,2	I
X11A40001	100	1:1	540	1300	Z20 1.3/4"	45 14	4,0	62	I

Aplicação geral / General application / Aplicación general:

Vagão Forrageiro / Forrage Wagon / Vagón Forrajero - Recolhedora / Relect / Recogedora

Aplicação específica / Specific application / Aplicación específica

Código Code Codigo	Fabricante Manufacturer Fabricante	Modelo Model Modelo
X11A20001	Miac	Double Master IV
X11A40001	Ipacol	DUE 8.0

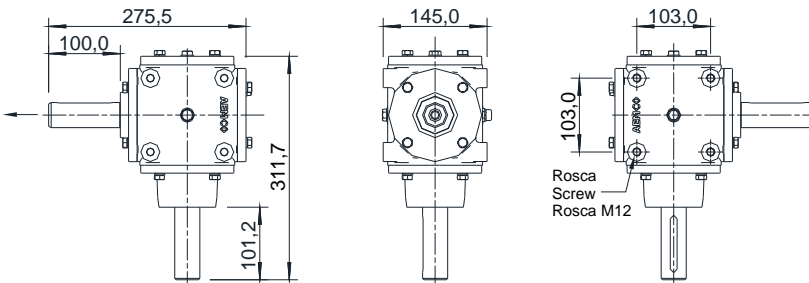


Imagem meramente ilustrativa / illustrative image
Imágenes meramente ilustrativas

maiores detalhes favor consultar equipe comercial | please contact our commercial department for more details | para más informaciones contactar el departamento comercial

Código Code Codigo	Potência Power Potencia (cv)	Relação Ratio Relación	Rotação Rotation Giro (rpm)	Torque Torque Par (Nm)	Entrada Input / Entrada Ø mm chaveta/cuñero key (pol)	Saída Output / Salida Ø mm chaveta/cuñero key (pol)	Óleo Oil / Aceite (l)	Peso Weight Peso (kg)	Tipo Type Tipo
X12A20001	35	1,75:1	540	800	35 3/8"	35 3/8"	0,5	18,6	I
X12A20002	45	1:1,75	540	334	Z6 1.3/8"	Z6 1.3/8"	0,5	18,3	I
X12B20001	35	1,75:1	540	800	35 3/8"	35 3/8"	0,5	18,6	R
X12B20003	45	1:1	540	585	Z6 1.3/8"	Z6 1.3/8"	0,5	18,3	R
X12B20004	45	1:1	540	585	35 3/8"	35 3/8"	0,5	18,6	R

Aplicação geral / General application / Aplicación general:

Recolhedora / Relect / Recogedora

Aplicação específica / Specific application / Aplicación específica

Código Code Codigo	Fabricante Manufacturer Fabricante	Modelo Model Modelo
X12A20001	Miac	Double Master III
X12A20002	Miac	EUA / Porto Rico - 2007
X12B20001	Miac	Double Master IV / RCF 16G / Master Grãos

Modelo com 2 padrões de furos de fixação / Model with 2 types of hole fixings / Modelo con 2 padrones de agujero de fijación

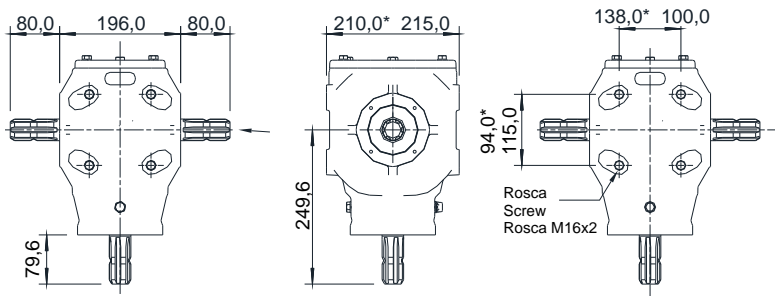


Imagem meramente ilustrativa / illustrative image
Imágenes meramente ilustrativas

maiores detalhes favor consultar equipe comercial | please contact our commercial department for more details | para más informaciones contactar el departamento comercial

Código Code Codigo	Potência Power Potencia (cv)	Relação Ratio Relación	Rotação Rotation Giro (rpm)	Torque Torque Par (Nm)	Entrada Input / Entrada Ø mm chaveta/cuñero key (pol)	Saída Output / Salida Ø mm chaveta/cuñero key (pol)	Óleo Oil / Aceite (ℓ)	Peso Weight Peso (kg)	Tipo Type Tipo
*X13A20001/1	72	1:1,92	540	487	Z6 1.3/8"	Z6 1.3/8"	2	27,3	I
X13A30007/1	72	1:1,60	540	585	Z6 1.3/8"	Z6 1.3/8"	1,8	27,5	I**
X13A30008	72	1:1,60	540	585	Z6 1.3/8"	Z6 1.3/8"	2	27,5	I
*X13B20001	45	1,92:1	540	1124	Z6 1.3/8"	Z6 1.3/8"	2	27,3	R
*X13B20005/1	68	1:1,92	540	460	Z6 1.3/8"	Z6 1.3/8" 34,8 5,16"	2	27,3	R
X13A20019/1	72	1:1,6	540	585	Z6 1.3/8"	Z6 1.3/8"	1,8	27,3	I
X13B20019/1	72	1:1,6	540	585	Z6 1.3/8"	Z6 1.3/8"	1,8	27,3	R
X13A30010	72	1:1,6	540	585	Z6 1.3/8"	Z6 1.3/8"	1,8	27,3	I
*X13B20008/1	72	1:1,92	540	487	Z6 1.3/8"	37 cônico 3/8"	1,8	27,3	I

* Caixas com opção de furação diferente / Boxes with different option of holes / Cajas con opción de agujero diferente
**Caixa com giro livre interno / Box with internal clutch / Caja con giro libre interno

Aplicação geral / General application / Aplicación general:

Vagão misturador / Mixer Wagon / Vagón mezclador - Colhedora de forragens / Forrage Harvester / Cosechadora de forrajes

Aplicação específica / Specific application / Aplicación específica

Código Code Codigo	Fabricante Manufacturer Fabricante	Modelo Model Modelo
X13A20001/1	Ifió	SRL 4A
X13A30007/1	Pinheiro	Max Gold II
X13A30007/1	Nogueira	Peccus Gold II
X13A30008	Menta Mit	Premium
X13B20001	Realmaq	Realmix 8000
X13B20005/1	Guarnieri	MG 6650 / MG 3650 / MG 3350
X13A20019/1	Schemaq	-
X13B20019/1	Jumil	-
X13A30010	Jumil	-
X13B20008/1	Pinheiro	-

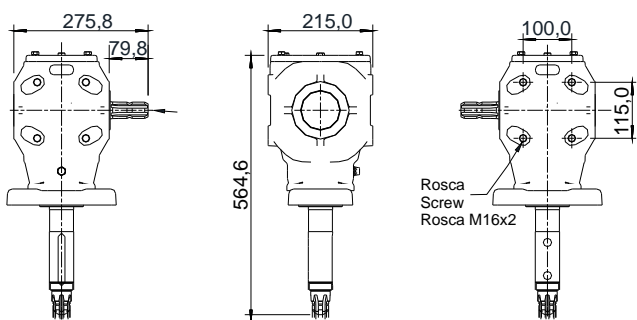


Imagem meramente ilustrativa / illustrative image
Imágenes meramente ilustrativas

maiores detalhes favor consultar equipe comercial | please contact our commercial department for more details | para más informaciones contactar el departamento comercial

Código Code Codigo	Potência Power Potencia (cv)	Relação Ratio Relación	Rotação Rotation Giro (rpm)	Torque Torque Par (Nm)	Entrada Input / Entrada Ø mm chaveta/cuñero key (pol)	Saída Output / Salida Ø mm chaveta/cuñero key (pol)	Óleo Oil / Aceite (ℓ)	Peso Weight Peso (kg)	Tipo Type Tipo
X13B20009/1	72	1:1,60	540	365	Z6 1.3/8"	Padrão Rotor	1,8	35	R
X13B20010/1	72	1:1,60	540	365	Z6 1.3/8"	Padrão Rotor	1,8	31,7	R

Aplicação geral / General application / Aplicación general:

Colhedora de forragens / Forrage Harvester / Cosechadora de forrajes

Aplicação específica / Specific application / Aplicación específica

Código Code Codigo	Fabricante Manufacturer Fabricante	Modelo Model Modelo
X13B20009/1	Nogueira	Peccus 9004
X13B20010/1	Pinheiro	Max Gold II

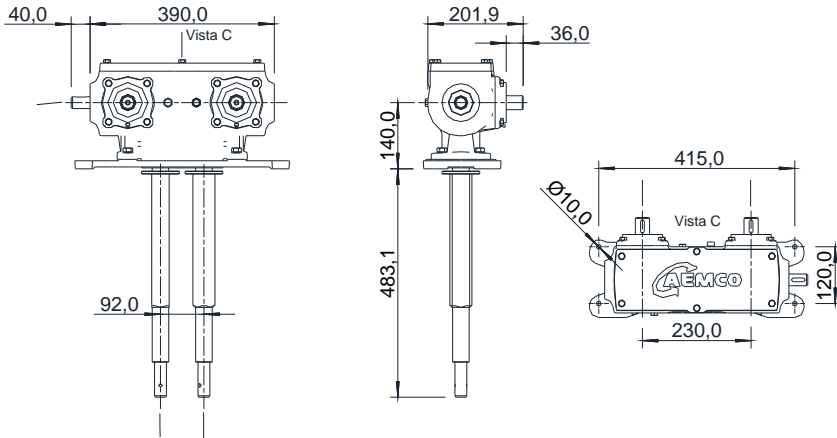


Imagem meramente ilustrativa / illustrative image
Imágenes meramente ilustrativas

maiores detalhes favor consultar equipe comercial | please contact our commercial department for more details | para más informaciones contactar el departamento comercial

Código Code Codigo	Potência Power Potencia (cv)	Relação Ratio Relación	Rotação Rotation Giro (rpm)	Torque Torque Par (Nm)	Entrada Input / Entrada Ø mm chaveta/cuñero key (pol)	Saída Output / Salida Ø mm chaveta/cuñero key (pol)	Óleo Oil / Aceite (ℓ)	Peso Weight Peso (kg)	Tipo Type Tipo
X15D50001	25	-	540	-	25 5/16"	Boca de Milho	1,5	48	I - R

Aplicação geral / General application / Aplicación general:

Vagão Forrageiro / Forrage Wagon / Vagón Forrajero - Recolhedora / Recolect / Recogedora

Aplicação específica / Specific application / Aplicación específica

Código Code Codigo	Fabricante Manufacturer Fabricante	Modelo Model Modelo
X15D50001	Miac	FZL Múltipla

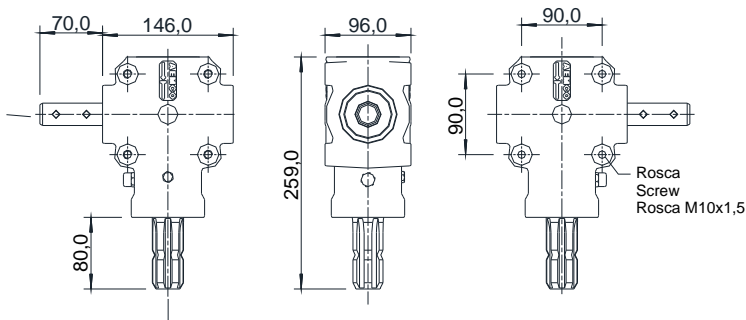


Imagem meramente ilustrativa / illustrative image
Imágenes meramente ilustrativas

maiores detalhes favor consultar equipe comercial | please contact our commercial department for more details | para más informaciones contactar el departamento comercial

Código Code Codigo	Potência Power Potencia (cv)	Relação Ratio Relación	Rotação Rotation Giro (rpm)	Torque Torque Par (Nm)	Entrada Input / Entrada Ø mm chaveta/cuñero key (pol)	Saída Output / Salida Ø mm chaveta/cuñero key (pol)	Óleo Oil / Aceite (ℓ)	Peso Weight Peso (kg)	Tipo Type Tipo
X16A20005/1	14	1:1,35	540	133	30 Furo Transv. 10	25 Furo Transv. 8	0,3	7	I
X16A20008	14	1:1,35	540	133	Z6 1.3/8"	25 Furo Transv. 8	0,3	6,7	I

Aplicação geral / General application / Aplicación general:

Adubadora / Fertilizer / Abonadora - Semeadora / Planter / Sembradora

Aplicação específica / Specific application / Aplicación específica

Código Code Codigo	Fabricante Manufacturer Fabricante	Modelo Model Modelo
X16A20005/1	Incomagri	Sembra 300
X16A20008	Pinheiro	DCP600

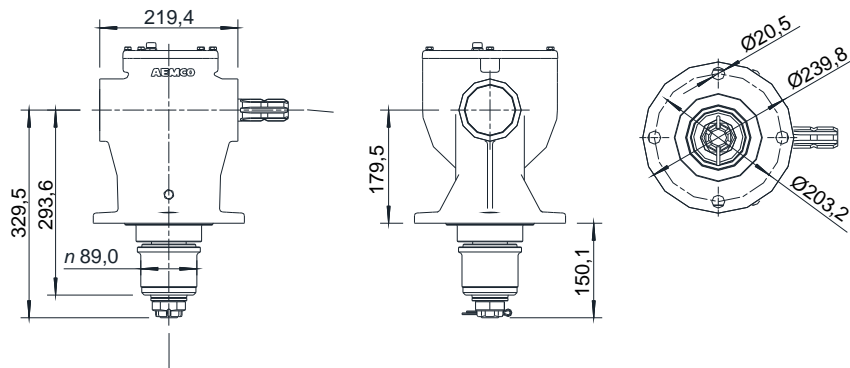


Imagem meramente ilustrativa / illustrative image
Imagines meramente ilustrativas

maiores detalhes favor consultar equipe comercial | please contact our commercial department for more details | para más informaciones contactar el departamento comercial

Código Code Codigo	Potência Power Potencia (cv)	Relação Ratio Relación	Rotação Rotation Giro (rpm)	Torque Torque Par (Nm)	Entrada Input / Entrada Ø mm chaveta/cuñero key (pol)	Saída Output / Salida Ø mm chaveta/cuñero key (pol)	Óleo Oil / Aceite (ℓ)	Peso Weight Peso (kg)	Tipo Type Tipo
X17A20001/1	60	1:1,92	540	406	Z6 1.3/8"	Bucha p/ Facas	1,5	30,5	I**

**Caixa com giro livre interno / Box with internal clutch / Caja con giro libre interno

Aplicação geral / General application / Aplicación general:

Roçadeira / Mowing / Desvaradoras

Aplicação específica / Specific application / Aplicación específica

Código Code Codigo	Fabricante Manufacturer Fabricante	Modelo Model Modelo
X17A20001/1	Asus	RAC 1500
X17A20001/1	Inroda	RH 1500, 1800
X17A20001/1	Italia	It1300, 1500RH, 1700RH
X17A20001/1	Terence	RT 1300, 1500
X17A20001/1	Piccin	RP 1700, 1500
X17A20001/1	Osorio	ROTD 1600

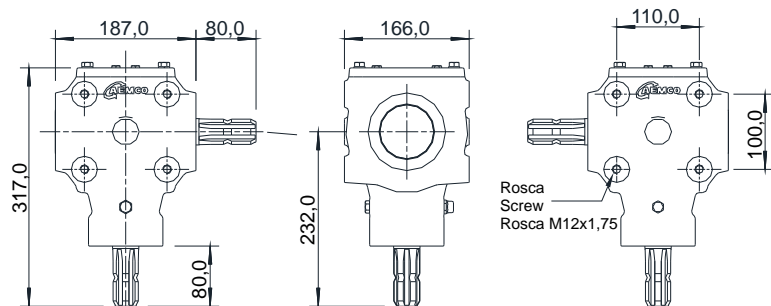


Imagem meramente ilustrativa / illustrative image
Imagines meramente ilustrativas

maiores detalhes favor consultar equipe comercial | please contact our commercial department for more details | para más informaciones contactar el departamento comercial

Código Code Codigo	Potência Power Potencia (cv)	Relação Ratio Relación	Rotação Rotation Giro (rpm)	Torque Torque Par (Nm)	Entrada Input / Entrada Ø mm chaveta/cuñero key (pol)	Saída Output / Salida Ø mm chaveta/cuñero key (pol)	Óleo Oil / Aceite (ℓ)	Peso Weight Peso (kg)	Tipo Type Tipo
X18A20002	42	1 : 2,42	540	230	Z6 1.3/8"	Z6 1.3/8"	0,8	18	I
X18A20003	29	1,92 : 1	540	724	35	35 10	0,8	17,5	I
X18A20004	18	2,42 : 1	540	570	Z6 1.3/8"	35 10	0,8	17,7	I
X18A20005	18	2,42 : 1	540	570	35	35 10	0,8	17,8	I
X18B20001	18	2,42 : 1	540	570	Z6 1.3/8"	Z6 1.3/8"	0,8	17,7	R
X18A20006	50	1 : 1,60	540	406	Z6 1.3/8"	Z6 1.3/8"	0,8	17,7	I**
X18A20007	50	1 : 1,60	540	406	Z6 1.3/8"	Z6 1.3/8"	0,8	17,7	I

**Caixa com giro livre interno / Box with internal clutch / Caja con giro libre interno

Aplicação geral / General application / Aplicación general:

Vagão misturador / Mixer wagon / Vagón mesclador

Aplicação específica / Specific application / Aplicación específica

Código Code Codigo	Fabricante Manufacturer Fabricante	Modelo Model Modelo
X18A20002	Realmaq	Realmix 8000
X18A20003	-	-
X18A20004	-	-
X18A20005	-	-
X18B20001	Realmaq	Realmix 9000
X18A20006	Pinheiro	Max 10
X18A20007	Schemaq	

R = eixo entrada rotação sentido horário / eixo saída rotação sentido horário | I = eixo entrada rotação sentido horário / eixo saída rotação sentido anti horário R = input shaft rotation clockwise / output shaft rotation clockwise. | I = input shaft rotation clockwise / output shaft rotation counterclockwise. | R = eje entrada rotacion sentido horario (dextrógiro) / eje salida rotacion sentido horario (dextrógiro). | I = eje entrada rotacion sentido horario (dextrógiro) / eje salida rotacion antihorario (levógiro)

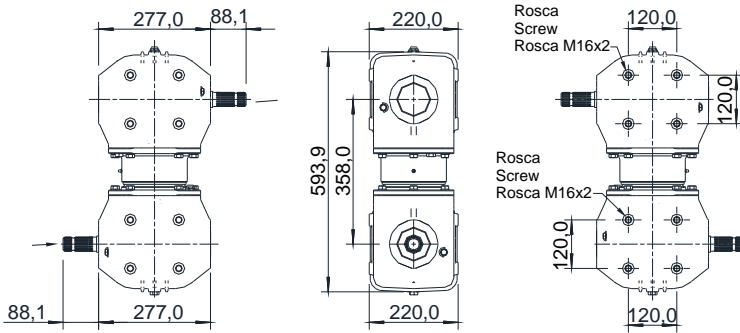


Imagem meramente ilustrativa / illustrative image
Imágenes meramente ilustrativas

maiores detalhes favor consultar equipe comercial | please contact our commercial department for more details | para más informaciones contactar el departamento comercial

Código Code Codigo	Potência Power Potencia (cv)	Relação Ratio Relación	Rotação Rotation Giro (rpm)	Torque Torque Par (Nm)	Entrada Input / Entrada Ø mm chaveta/cuñero key (pol)	Saída Output / Salida Ø mm chaveta/cuñero key (pol)	Óleo Oil / Aceite (ℓ)	Peso Weight Peso (kg)	Tipo Type Tipo
X19A20001	191	1:1	1000	1340	Z21 1.3/8"	Z21 1.3/8"	4,3	98	I

Aplicação geral / General application / Aplicación general:

Recolhedora / Relect / Recogedora

Aplicação específica / Specific application / Aplicación específica

Código Code Codigo	Fabricante Manufacturer Fabricante	Modelo Model Modelo
X19A20001	Miac	Twin Master

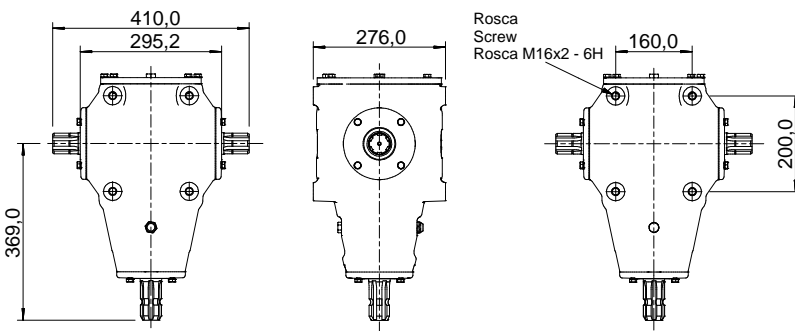


Imagem meramente ilustrativa / illustrative image
Imágenes meramente ilustrativas

maiores detalhes favor consultar equipe comercial | please contact our commercial department for more details | para más informaciones contactar el departamento comercial

Código Code Codigo	Potência Power Potencia (cv)	Relação Ratio Relación	Rotação Rotation Giro (rpm)	Torque Torque Par (Nm)	Entrada Input / Entrada Ø mm chaveta/cuñero key (pol)	Saída Output / Salida Ø mm chaveta/cuñero key (pol)	Óleo Oil / Aceite (ℓ)	Peso Weight Peso (kg)	Tipo Type Tipo
X21A30005	193	1:1	1000	1355	Z6 1.3/4"	Z6 1.3/4"	5	73	I
X21A20004	140	2:1	1000	1966	Z6 1.3/4"	60	5	73	I**
X21A30011	200	1,86:1	1000	2600	Z20 1.3/4"	Z20 1.3/4"	5	73	I

Aplicação geral / General application / Aplicación general:

Recolhedora / Relect / Recogedora (((canterizador)))

Aplicação específica / Specific application / Aplicación específica

Código Code Codigo	Fabricante Manufacturer Fabricante	Modelo Model Modelo
X21A30005	Miac	Twin Master
X21A20004	Miac	Twin Master
X21A30011	Agromatão	Canterizador

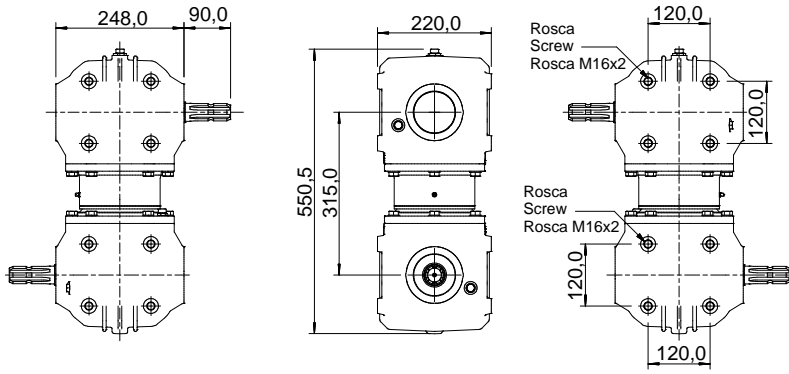


Imagem meramente ilustrativa / illustrative image
Imagines meramente ilustrativas

maiores detalhes favor consultar equipe comercial | please contact our commercial department for more details | para más informaciones contactar el departamento comercial

Código Code Codigo	Potência Power Potencia (cv)	Relação Ratio Relación	Rotação Rotation Giro (rpm)	Torque Torque Par (Nm)	Entrada Input / Entrada Ø mm chaveta/cuñero key (pol)	Saída Output / Salida Ø mm chaveta/cuñero key (pol)	Óleo Oil / Aceite (ℓ)	Peso Weight Peso (kg)	Tipo Type Tipo
X22A20001	90	1:1	540	1170	Z6 1.3/8"	Z6 1.3/8"	3	81	I

Aplicação geral / General application / Aplicación general:

Recolhedora / Recolect / Recogedora

Aplicação específica / Specific application / Aplicación específica

Código Code Codigo	Fabricante Manufacturer Fabricante	Modelo Model Modelo
X22A20001	Miac	-

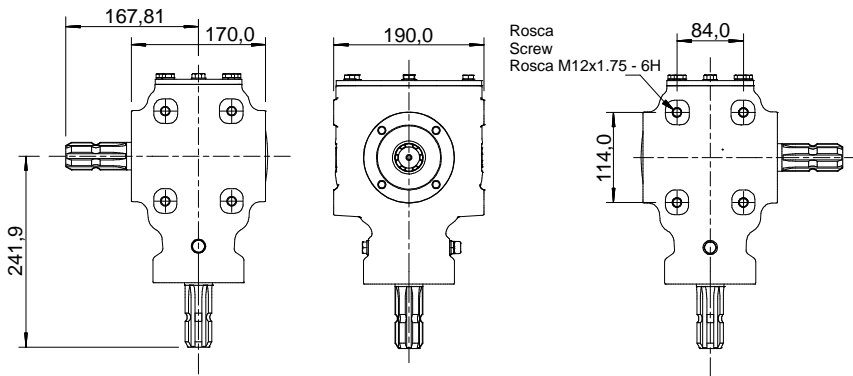


Imagem meramente ilustrativa / illustrative image
Imagines meramente ilustrativas

maiores detalhes favor consultar equipe comercial | please contact our commercial department for more details | para más informaciones contactar el departamento comercial

Código Code Codigo	Potência Power Potencia (cv)	Relação Ratio Relación	Rotação Rotation Giro (rpm)	Torque Torque Par (Nm)	Entrada Input / Entrada Ø mm chaveta/cuñero key (pol)	Saída Output / Salida Ø mm chaveta/cuñero key (pol)	Óleo Oil / Aceite (ℓ)	Peso Weight Peso (kg)	Tipo Type Tipo
X24A20001	52	1:3	540	218	Z6 1.3/8"	Z6 1.3/8"	1,5	20	I**

**Caja com giro livre interno / Box with internal clutch / Caja con giro libre interno

Aplicação geral / General application / Aplicación general:

Aplicação específica / Specific application / Aplicación específica

Código Code Codigo	Fabricante Manufacturer Fabricante	Modelo Model Modelo
X24A20001	-	-

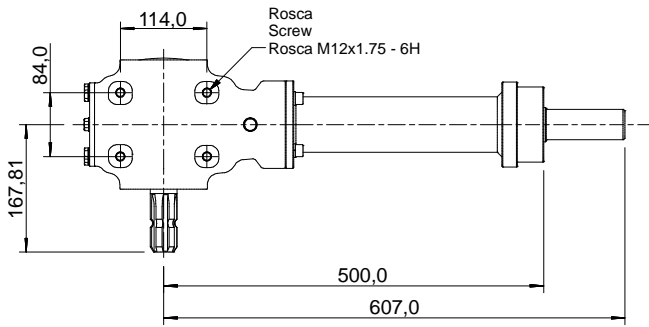


Imagem meramente ilustrativa / Illustrative image
Imagens meramente ilustrativas

maiores detalhes favor consultar equipe comercial | please contact our commercial department for more details | para más informaciones contactar el departamento comercial

Código Code Codigo	Potência Power Potencia (cv)	Relação Ratio Relación	Rotação Rotation Giro (rpm)	Torque Torque Par (Nm)	Entrada Input / Entrada Ø mm chaveta/cuñero key (pol)	Saída Output / Salida Ø mm chaveta/cuñero key (pol)	Óleo Oil / Aceite (l)	Peso Weight Peso (kg)	Tipo Type Tipo	
X24A2P001	52	1:3	540	218	Z6 1.3/8"	40	-	2	31	I**

**Caixa com giro livre interno / Box with internal clutch / Caja con giro libre interno

Aplicação geral / General application / Aplicación general:

Triturador / Crusher / Trituradora

Aplicação específica / Specific application / Aplicación específica

Código Code Codigo	Fabricante Manufacturer Fabricante	Modelo Model Modelo
X24A2P001	Ifió	-

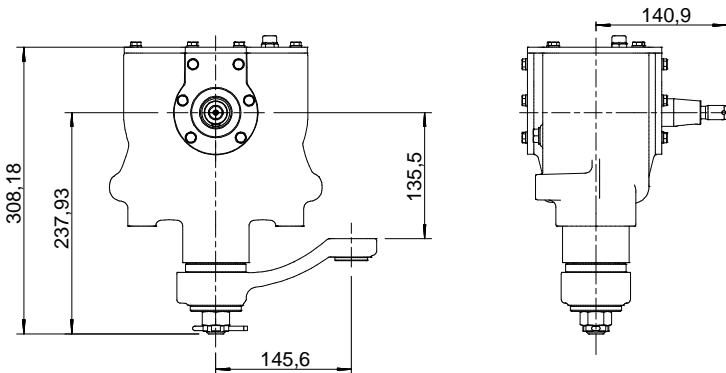


Imagem meramente ilustrativa / Illustrative image
Imagens meramente ilustrativas

maiores detalhes favor consultar equipe comercial | please contact our commercial department for more details | para más informaciones contactar el departamento comercial

Código Code Codigo	Potência Power Potencia (cv)	Relação Ratio Relación	Rotação Rotation Giro (rpm)	Torque Torque Par (Nm)	Entrada Input / Entrada Ø mm chaveta/cuñero key (pol)	Saída Output / Salida Ø mm chaveta/cuñero key (pol)	Óleo Oil / Aceite (l)	Peso Weight Peso (kg)	Tipo Type Tipo	
X25C20001	tração máxima na barra de corte 2600 kg				30 cônico	8	barra de tração	0,6	22	-

Aplicação geral / General application / Aplicación general:

Ceifador / Reaper / Windrower and cutter - Cegadora

Aplicação específica / Specific application / Aplicación específica

Código Code Codigo	Fabricante Manufacturer Fabricante	Modelo Model Modelo
X25C20001	Miac	Topflex 2.0

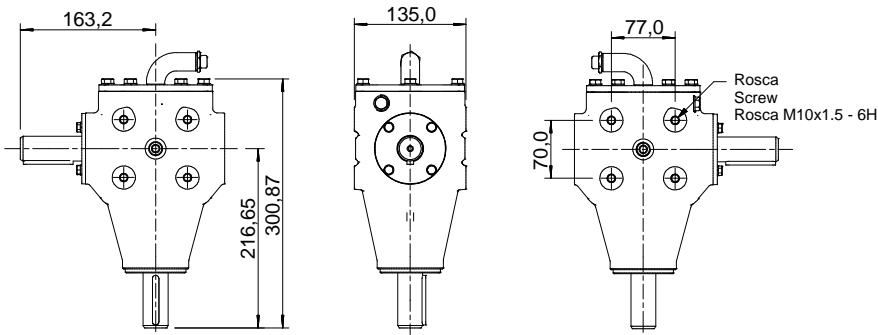


Imagem meramente ilustrativa / illustrative image
Imágenes meramente ilustrativas

maiores detalhes favor consultar equipe comercial | please contact our commercial department for more details | para más informaciones contactar el departamento comercial

Código Code Codigo	Potência Power Potencia (cv)	Relação Ratio Relación	Rotação Rotation Giro (rpm)	Torque Torque Par (Nm)	Entrada Input / Entrada Ø mm chaveta/cuñero key (pol)	Saída Output / Salida Ø mm chaveta/cuñero key (pol)	Óleo Oil / Aceite (l)	Peso Weight Peso (kg)	Tipo Type Tipo
X26B20001	35	1:1,5	540	300	30 5/16"	30 5/16"	0,4	13	R
X26A20002	23	1:2	540	149	30 5/16"	30 5/16"	0,4	13	I

Aplicação geral / General application / Aplicación general:

Recolhedora / Recolect / Recogedora

Aplicação específica / Specific application / Aplicación específica

Código Code Codigo	Fabricante Manufacturer Fabricante	Modelo Model Modelo
X26B20001	SWZ	Gafanfoto G50
X26A20002	SWZ	Gafanfoto G50

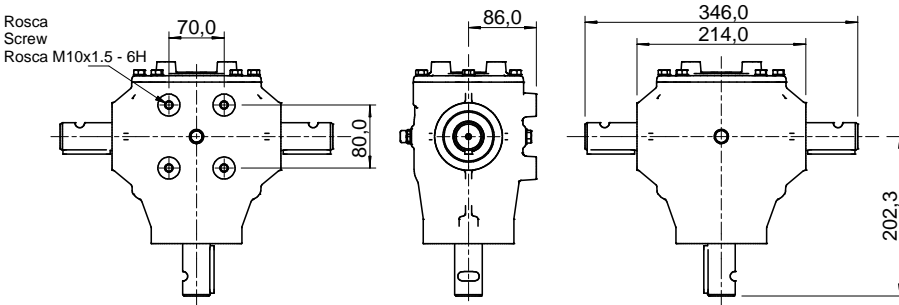


Imagem meramente ilustrativa / illustrative image
Imágenes meramente ilustrativas

maiores detalhes favor consultar equipe comercial | please contact our commercial department for more details | para más informaciones contactar el departamento comercial

Código Code Codigo	Potência Power Potencia (cv)	Relação Ratio Relación	Rotação Rotation Giro (rpm)	Torque Torque Par (Nm)	Entrada Input / Entrada Ø mm chaveta/cuñero key (pol)	Saída Output / Salida Ø mm chaveta/cuñero key (pol)	Óleo Oil / Aceite (l)	Peso Weight Peso (kg)	Tipo Type Tipo
X27A30001	50	1:1	540	650	35 3/8"	35 3/8"	0,5	18	I

Aplicação geral / General application / Aplicación general:

Recolhedora / Recolect / Recogedora

Aplicação específica / Specific application / Aplicación específica

Código Code Codigo	Fabricante Manufacturer Fabricante	Modelo Model Modelo
X27A30001	SWZ	Gafanfoto G50

R = eixo entrada rotação sentido horário / eixo saída rotação sentido horário | I = eixo entrada rotação sentido horário / eixo saída rotação sentido anti horário R = input shaft rotation clockwise / output shaft rotation clockwise. | I = input shaft rotation clockwise / output shaft rotation counterclockwise. | R = eje entrada rotacion sentido horario (dextrógiro) / eje salida rotacion sentido horario (dextrógiro). | I = eje entrada rotacion sentido horario (dextrógiro) / eje salida rotacion antihorario (levógiro)

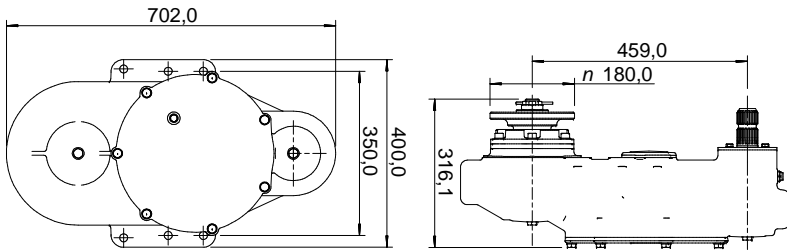


Imagem meramente ilustrativa / illustrative image
Imagens meramente ilustrativas

maiores detalhes favor consultar equipe comercial | please contact our commercial department for more details | para más informaciones contactar el departamento comercial

Código Code Codigo	Potência Power Potencia (cv)	Relação Ratio Relación	Rotação Rotation Giro (rpm)	Torque Torque Par (Nm)	Entrada Input / Entrada Ø mm chaveta/cuñero key (pol)	Saída Output / Salida Ø mm chaveta/cuñero key (pol)	Óleo Oil / Aceite (ℓ)	Peso Weight Peso (kg)	Tipo Type Tipo
X32B20001	100	2,32:1	540	3007	Z20 1.3/4"	flange de fixação	5,6	122	R

Aplicação geral / General application / Aplicación general:

Subsolador Canterizador / Subsoiler Seedbed / Subsoleador Acamador

Aplicação específica / Specific application / Aplicación específica

Código Code Codigo	Fabricante Manufacturer Fabricante	Modelo Model Modelo
X32B20001	Agromatão	SCFA 900/1500

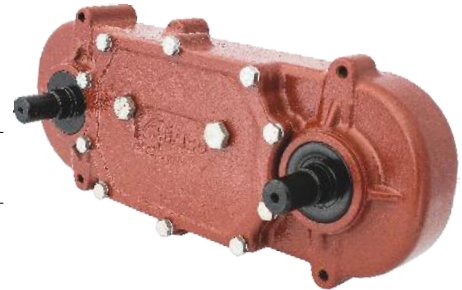
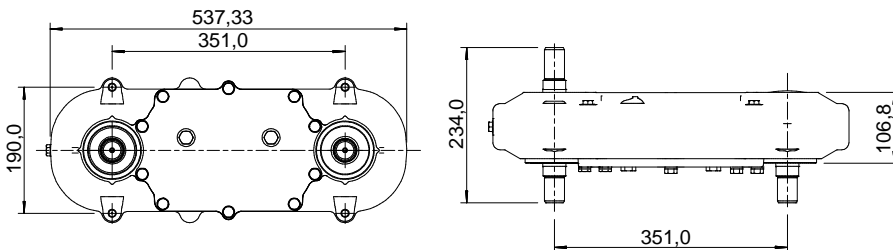


Imagem meramente ilustrativa / illustrative image
Imagens meramente ilustrativas

maiores detalhes favor consultar equipe comercial | please contact our commercial department for more details | para más informaciones contactar el departamento comercial

Código Code Codigo	Potência Power Potencia (cv)	Relação Ratio Relación	Rotação Rotation Giro (rpm)	Torque Torque Par (Nm)	Entrada Input / Entrada Ø mm chaveta/cuñero key (pol)	Saída Output / Salida Ø mm chaveta/cuñero key (pol)	Óleo Oil / Aceite (ℓ)	Peso Weight Peso (kg)	Tipo Type Tipo
X33A30001	32,5	1:1	230	990	30 8	30 8	1,8	38	I

Aplicação geral / General application / Aplicación general:

Colhedora / Harvester / Cosechadora

Aplicação específica / Specific application / Aplicación específica

Código Code Codigo	Fabricante Manufacturer Fabricante	Modelo Model Modelo
X33A30001	Miac	Maniva 2LR





www.aemco.com.br



Central de Atendimento Brasil
Rua Prudente de Moraes, 273 | Pindorama | São Paulo | Brasil | 15830 000
Tel 17 3572 9000 | comercial.aemco@industriascolumbo.com.br

Central de Atendimento | Call Center
Tel 55 17 3572 9000 | comex@industriascolumbo.com.br

