



*CATÁLOGO DE PEÇAS*  
**MA600**  
**MEXEDOR DE AMENDOIM**

*PARTS CATALOGUE*  
**MA600**  
**PEANUT BUTTER MAKER**

*CATÁLOGO DE PIEZAS*  
**MA600**  
**REVOLVEDOR DE MANÍ**



DEPARTAMENTO DE PEÇAS MIAC: 55 17 3572 9000  
VERSÃO ELETRÔNICA DISPONÍVEL NO SITE: [WWW.MIAC.COM.BR](http://WWW.MIAC.COM.BR)





## **Prezado cliente MIAC - Colombo**

### **Parabéns pela aquisição!**

Temos a certeza que você realizou uma excelente compra, escolhendo a MA 600, uma máquina projetada e construída com o que há de melhor em tecnologia e qualidade. Neste catálogo de peças você encontrará todos os itens/peças de reposição para manutenção de sua recolhedora e trilhadora de amendoim. Caso você necessite maiores esclarecimentos sobre o fornecimento de algum item/peça de reposição para o equipamento à MIAC/COLOMBO coloca à sua disposição o Departamento de Peças, consulte nossos técnicos sempre que for necessário. **Agradecemos por escolher uma máquina realmente adequada às suas necessidades.**

## **Dear Colombo Customers**

### **Congratulations for yours purchasing!**

We assure that you made an excellent purchasing, choosing the MA 600, a machine designed and manufactured with the best of the technology and quality. In this parts catalog you will find the spare parts to maintain your machine. We thank you for your choice of a machine really suitable to your needs. **Please contact your dealer to purchase the original parts and technical information.**

## **Estimado cliente Colombo**

### **Felicitaciones por su adquisición!**

Tenemos certeza que Usted realizó una excelente compra, eligiendo el MA 600, una máquina desarrollada y construida con la mayor tecnología y calidad. En este Catálogo de Partes Usted encontrará todos los ítems/ de repuestos para el mantenimiento de su máquina. Caso Usted necesite más informaciones sobre el suministro de algún ítem/repuesto, Colombo pone a su disposición el Departamento de Partes, o consulte nuestro distribuidor local. **Gracias por elegir nuestra marca, garantizamos que realmente es apropiada a sus necesidades.**

## **Departamento de Peças MIAC**

Telefone e Fax: 55 17 3572 9000

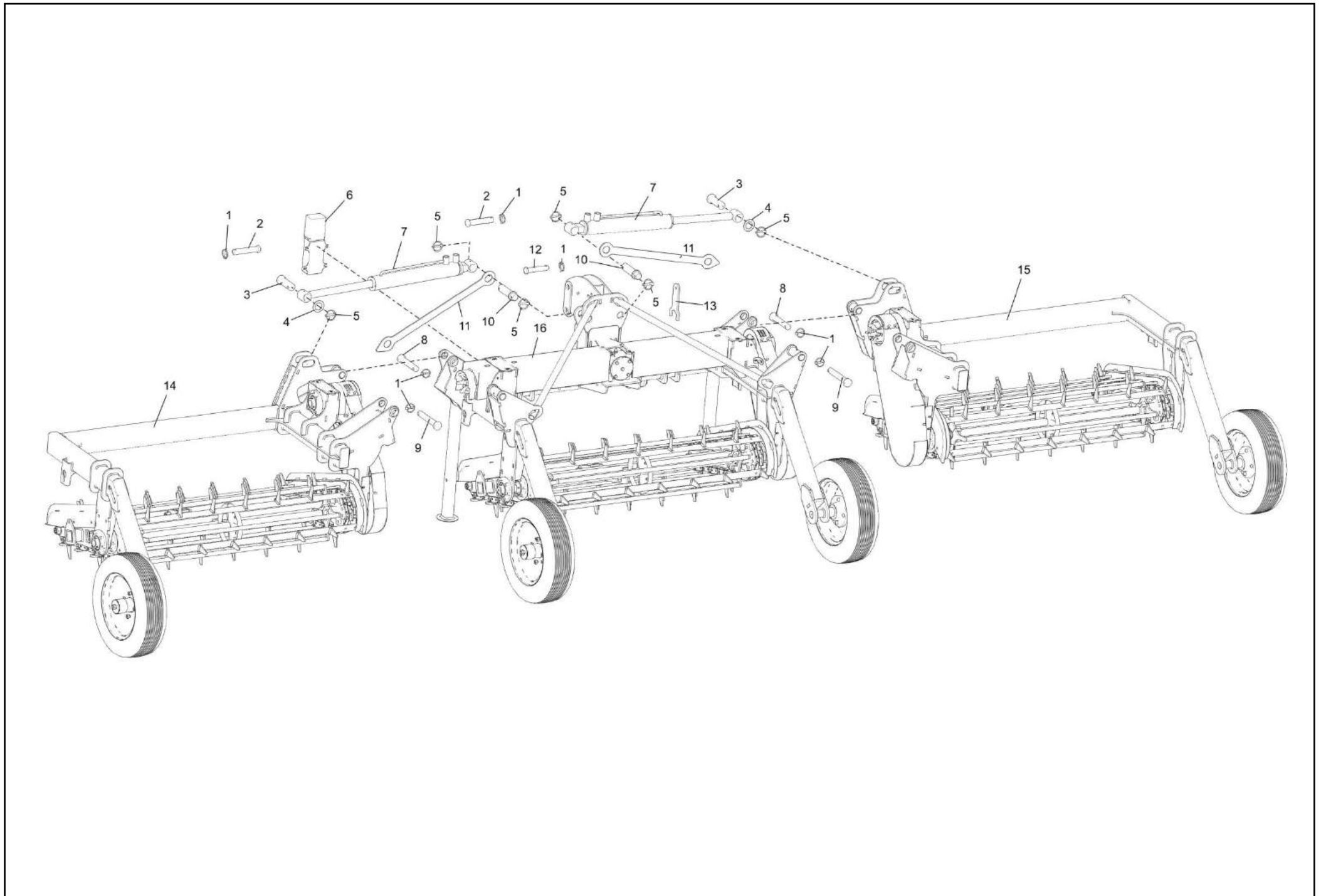
Endereço: Av. Luiz Colombo, 106 - Caixa Postal 10

CEP 15830 000 - Pindorama/SP - Brasil

e-mail: [comercial.miac@industriascolumbo.com.br](mailto:comercial.miac@industriascolumbo.com.br)

site: [www.miac.com.br](http://www.miac.com.br)

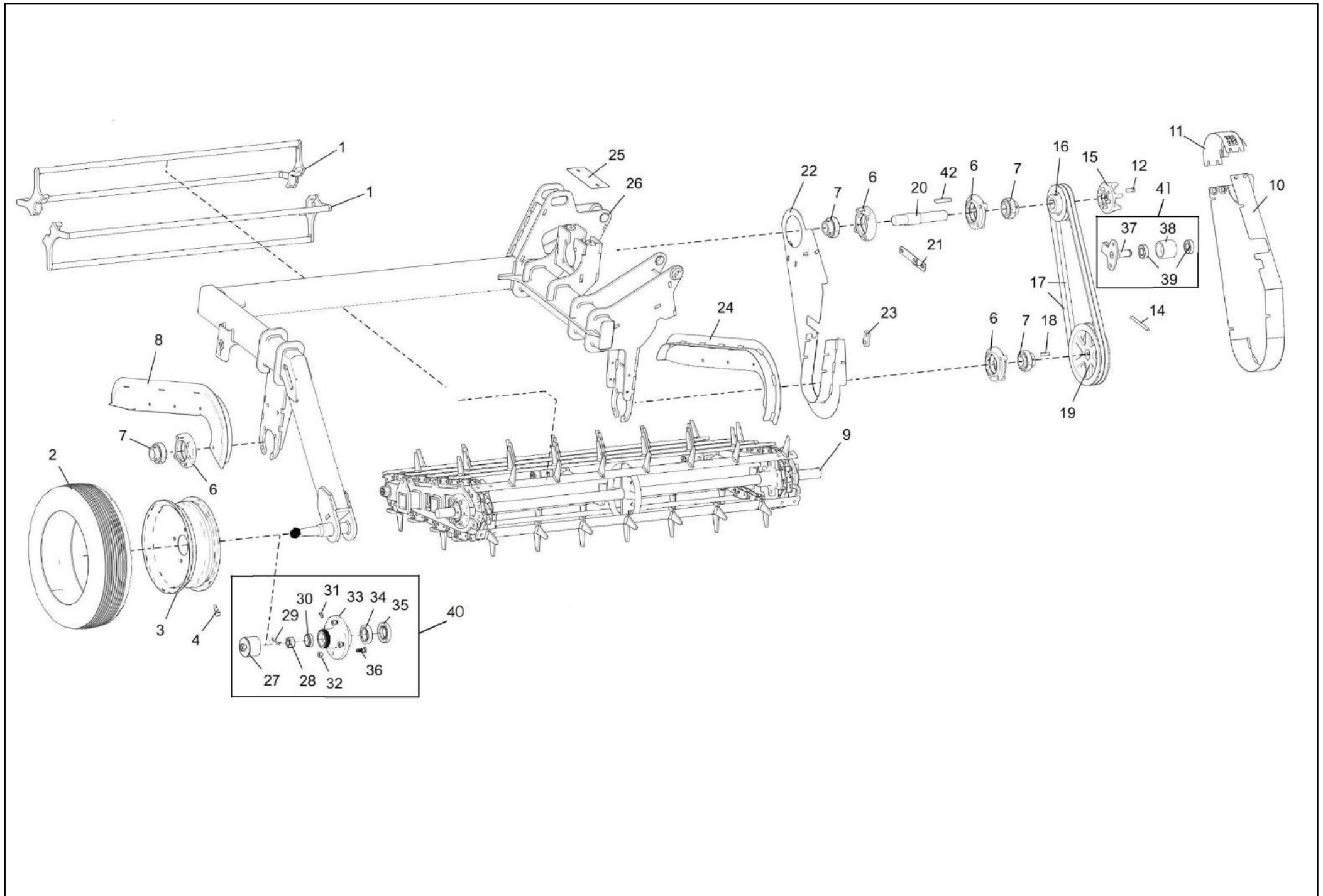
# ÍNDICE - INDEX - ÍNDICE



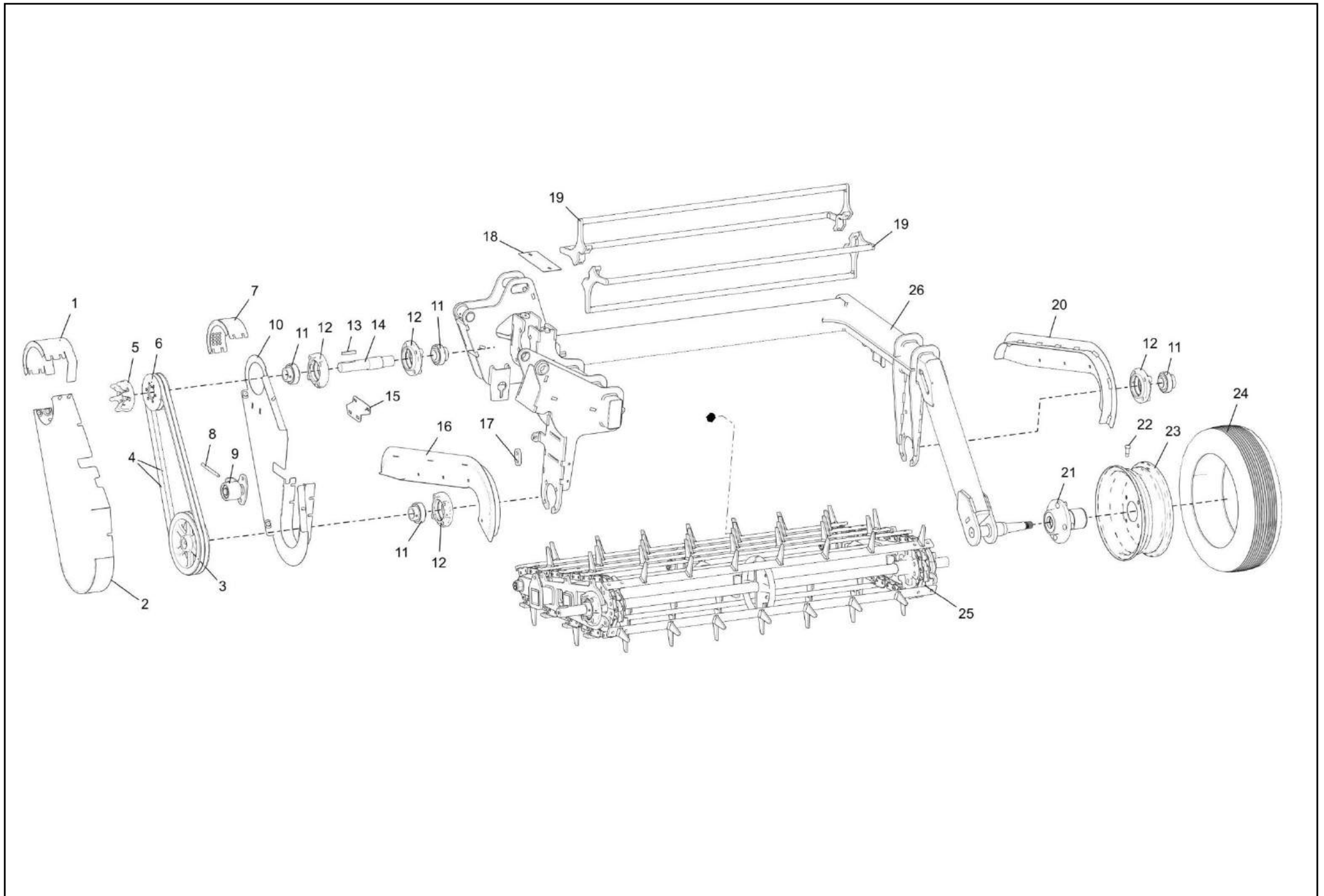
197.268-6		ESTEIRA CENTRAL MEXEDOR COMPLETA HIDR.	
IT.	CÓDIGO	DESCRIÇÃO	QT.
1	048.987-1	Pino Argola 1/4" (cód.. Usinil 05503161)	7
2	120.676-0	Pino Liso 28.6 X 155mm	2
3	148.071-4	Pino Articulação Pistão	2
4	149.101-4	Chapa Arruela Trava Pino Pistão MA- 600	2
5	120.688-1	Pino Argola 3/8"	6
6	035.046-4	Porta Catalogo	1
7	145.700-8	Cilindro Hidráulico 2.1/2" x 1.1/2" x 360mm	2
8	155.588-0	Pino Articulação MA	2
9	156.036-9	Pino Articulação Novo	2
10	156.040-1	Pino Articulação Pistão Novo	2
11	155.428-7	Chapa Trava Cilindro MA	2
12	119.707-7	Pino Liso Terceiro Ponto Simples	1
13	197.284-0	Chave Regulagem Taliscas	1
14	155.595-3	CONJ. ESTEIRA ESQUERDA MEXEDOR COMPLETA	1
15	155.596-7	CONJ. ESTEIRA DIREITA MEXEDOR COMPLETA	1
16	197.268-6	CONJ. ESTEIRA CENTRAL MEXEDOR COMPLETA HIDR.	1



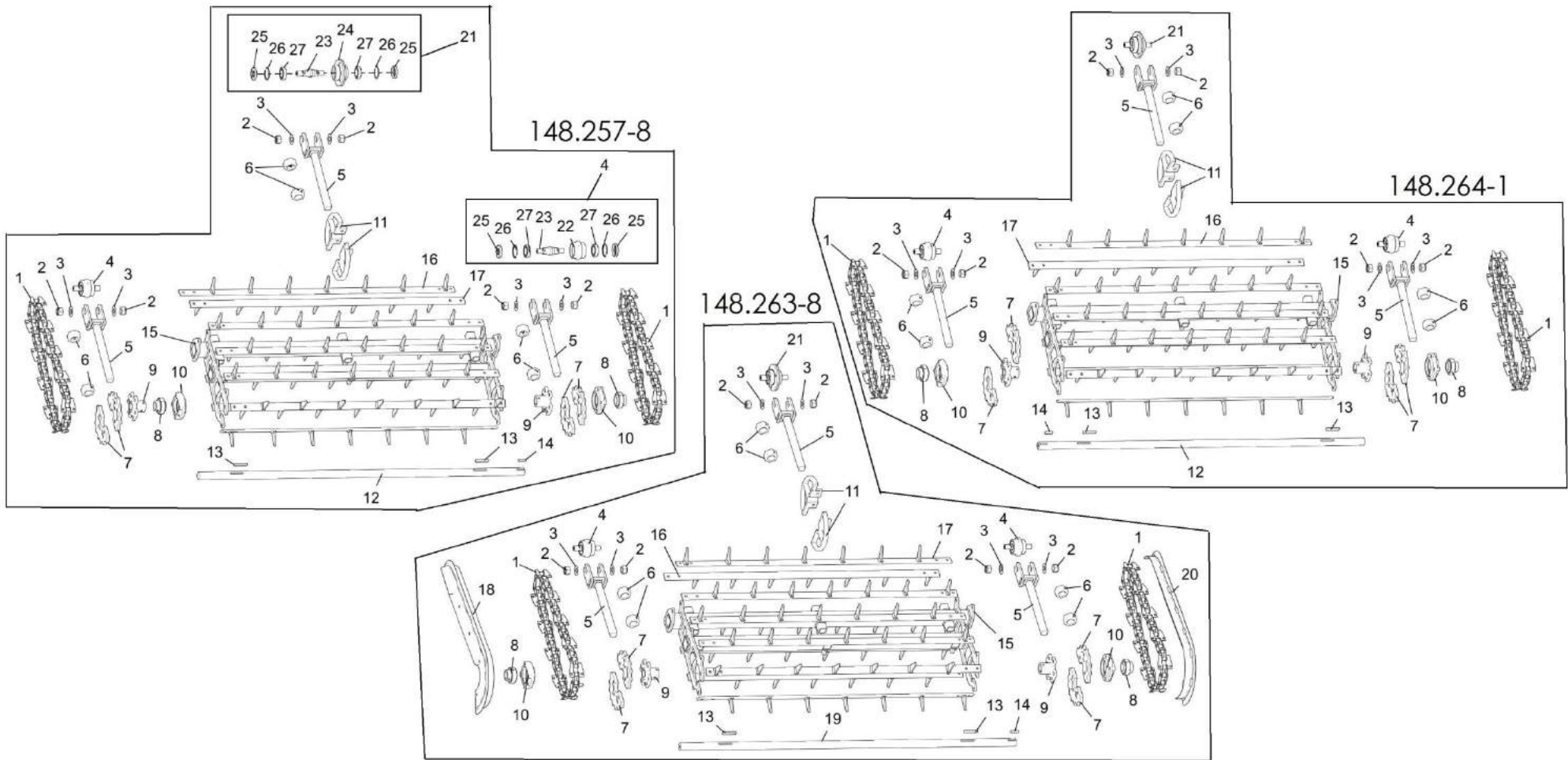
197.268-6		ESTEIRA CENTRAL MEXEDOR COMPLETA HIDRÁULICA	
IT.	CÓDIGO	DESCRIÇÃO	QT.
1	156.063-1	PROTEÇÃO LATERAL DIREITA - MA	1
2	016.229-9	Paraf. Allen M10 x 25mm c/ Cabeça PR	1
3	155.408-8	Flange Tração MA -ADI (Tratado)	2
4	013.554-1	Chaveta 3/8" x 70mm	4
5	031.876-6	Chaveta 3/8" x 40mm	1
6	154.993-1	Polia Fund. 2Bx240 F38.1 CH3/8	1
7	154.994-5	Polia Fund. 2Bx140 F38,1 CH10X8	1
8	132.410-0	Rolam. UC 208 - D=1.1/2" - 1º Linha	6
9	052.668-9	Cor. Canal "V" B-67	2
10	066.995-0	Mancal RFC 40mm - BRM (BRM- B 26587)	6
11	155.593-6	CONJUNTO ESTICADOR LATERAL - MA	1
12	155.460-6	Rosca M10 x 130mm MA - RI Zincado	1
13	156.061-4	COMPLEMENTO PROTEÇÃO LATERAL DIREITA - MA	1
14	156.973-5	COMPLEMENTO PROTECAO SUPERIOR ESQUERDO	1
15	155.430-2	Chapa Orelha Fixação Proteção Central	1
16	156.039-0	Bucha Calço Acoplamento Superior	1
17	106.262-2	Pneu 165/70 - R13	2
18	042.475-4	Roda Agrícola 4.1/2" x 13" (Furacão 130mm Centro D)	2
19	051.316-6	Bico TR-413 p/ Aro de Roda	2
20	036.015-3	CUBO RODA MONTADO	2
21	156.037-2	Eixo transm. MA 600 Novo	2
22	044.076-9	Chaveta 5/16" x 50mm	2
23	137.557-0	PÉ DESCANÇO CONDICIONADOR RAMAS	2
24	156.969-2	ESTRUTURA PROTEÇÃO EIXO FRONTAL	2
25	CC2223-1	Cardan Completo	2
26	156.970-4	Chapa Fechamento Proteção Eixo Frontal	2
27	197.337-4	Chapa Calço Fixação CTV/Proteção	2
28	X12A30004	Caixa de Transmissão	1
29	056.253-0	Motor Hidr. OMP X 125 - 1" - G1/2" O-ring - SAE A2	1
30	156.060-0	PROTEÇÃO ACOPLAMENTO ESQUERDA -MA	1
31	155.589-3	Bucha Calço Acoplamento Superior Esquerdo MA	1
32	154.995-9	Acoplamento Flange Tração MA	1
33	148.263-8	CONJUNTO ESTEIRA CENTRAL MA 600	1
34	192.181-2	ESTRUTURA EXTRATOR MEXEDOR DE AMENDOIM	2
35	197.271-5	ESTRUTURA ESTEIRA CENTRAL MEXEDOR HIDR.	1



155.595-3		ESTEIRA ESQUERDA MEXEDOR COMPLETA	
IT.	CÓDIGO	DESCRIÇÃO	QT.
1	192.181-2	ESTRUTURA EXTRATOR MEXEDOR DE AMENDOIM	2
2	106.262-2	Pneu 165/70 - R13	1
3	042.475-4	Roda Agrícola 4.1/2" x 13" (Furacão 130mm Centro D)	1
4	051.316-6	Bico TR-413 p/ Aro de Roda	1
5	036.015-3	CUBO RODA MONTADO	1
6	066.995-0	Mancal RFC 40mm - BRM (BRM- B 26587)	4
7	132.410-0	Rolam. UC 208 - D=1.1/2" - 1º Linha	4
8	197.278-0	GUIA RAMAS ESQUERDO	1
9	148.257-8	CONJUNTO ESTEIRA ESQUERDA MA 600	1
10	156.063-1	PROTEÇÃO LATERAL DIREITA - MA	1
11	156.973-5	COMPLEMENTO PROTECAO SUPERIOR ESQUERDO	1
12	016.229-9	Paraf. Allen M10 x 25mm c/ Cabeça PR	1
13	155.593-6	CONJUNTO ESTICADOR LATERAL - MA	1
14	155.460-6	Rosca M10 x 130mm MA - RI Zincado	1
15	155.408-8	Flange Tração MA -ADI (Tratado)	1
16	154.994-5	Polia Fund. 2Bx140 F38,1 CH10X8	1
17	058.518-9	Cor. Canal "V" B-67-Lisa	2
18	031.876-6	Chaveta 3/8" x 40mm	1
19	154.993-1	Polia Fund. 2Bx240 F38.1 CH3/8	1
20	156.041-5	Eixo Acoplamento Lateral	1
21	155.458-0	Chapa Fixação Complemento Proteção Esquerda	1
22	156.061-4	COMPLEMENTO PROTEÇÃO LATERAL DIREITA - MA	1
23	156.096-6	Calço Corrente MA	1
24	197.274-6	GUIA RAMAS DIREITO	1
25	155.432-0	Chapa Tampa Caixa Eixo Transmissão	1
26	155.607-5	ESTRUTURA ESTEIRA ESQUERDA MEXEDOR	1
27	015.232-1	CALOTA DO CUBO DE RODA	1
28	068.235-8	Porca Sext. Castelo UNS 14 FPP	1
29	037.235-0	Contra Pino 3/16" x 2" Aço Zincado	1
30	047.821-0	Rolam. Cônico L45449 Cone - 45410 Capa	1
31	032.498-7	Graxeira 1/4" x 45º UNF 28 FPP	1
32	005.805-4	PORCA_RODA_CONICA	4
33	017.771-6	Cubo de Roda Fundido	1
34	023.468-2	Rolam. Cônico 30207	1
35	007.799-7	Retentor 44x79,9x12 NBR (Sabo 0775BA) (Arca 5019)	1
36	011.868-4	Paraf. de Roda 7/16" x 1.3/8" - 20FPP Dur. 32 a 38	4
37	156.059-9	ESTICADOR LATERAL CORREIAS MA	1
38	156.043-2	Esticador Fund. Liso 55 mm	1
39	002.770-3	Rolam. Esfera 6205 ZZ	2
40	036.015-3	CUBO RODA MONTADO	1
41	155.593-6	CONJUNTO ESTICADOR LATERAL - MA	1
42	064.859-9	Chaveta 3/8" x 60mm	1



155.596-7		ESTEIRA DIREITA MEXEDOR COMPLETA	
IT.	CÓDIGO	DESCRIÇÃO	QT.
1	159.605-3	COMPLEMENTO PROTECAO SUPERIOR DIREITO	1
2	156.064-5	PROTEÇÃO LATERAL ESQUERDA - MA	1
3	154.993-1	Polia Fund. 2Bx240 F38.1 CH3/8	1
4	058.518-9	Cor. Canal "V" B-67-Lisa	2
5	155.408-8	Flange Tração MA -ADI (Tratado)	1
6	154.994-5	Polia Fund. 2Bx140 F38,1 CH10X8	1
7	156.975-2	COMPLEMENTO PROTECAO SUPERIOR DIREITO	1
8	155.460-6	Rosca M10 x 130mm MA - RI Zincado	1
9	155.593-6	CONJUNTO ESTICADOR LATERAL - MA	1
10	156.062-8	COMPLEMENTO PROTEÇÃO LATERAL ESQUERDA - MA	1
11	132.410-0	Rolam. UC 208 - D=1.1/2" - 1° Linha	4
12	066.995-0	Mancal RFC 40mm - BRM (BRM- B 26587)	4
13	064.859-9	Chaveta 3/8" x 60mm	1
14	156.041-5	Eixo Acoplamento Lateral	1
15	155.457-7	Chapa Fixação Complemento Proteção Direita	1
16	197.278-0	GUIA RAMAS ESQUERDO	1
17	156.096-6	Calço Corrente MA	1
18	155.432-0	Chapa Tampa Caixa Eixo Transmissão	1
19	192.181-2	ESTRUTURA EXTRATOR MEXEDOR DE AMENDOIM	2
20	197.274-6	GUIA RAMAS DIREITO	1
21	036.015-3	CUBO RODA MONTADO	1
22	051.316-6	Bico TR-413 p/ Aro de Roda	1
23	042.475-4	Roda Agrícola 4.1/2" x 13" (Furação 130mm Centro D)	1
24	106.262-2	Pneu 165/70 - R13	1
25	148.264-1	CONJUNTO ESTEIRA DIREITA MA 600	1
26	155.612-1	ESTRUTURA ESTEIRA DIREITA MEXEDOR	1



197.259-5		MEXEDOR AMENDOIM- MA600-HIDRÁULICA (TALISCAS)	
IT.	CÓDIGO	DESCRIÇÃO	QT.
1	146.831-7	Corrente CA 557 K39 4x4 x 1800mm	6
2	048.247-5	Porca Auto Travante M24 MA c/ Inseto de Nylon	18
3	147.598-7	Chapa Arruela Engrenagem Esteira	18
4	148.048-6	CONJ. ENGREN. ESTEIRA MA	6
5	148.047-2	ESTRUT. BARRA QUAD. ROSCA REG. CORRENTE MA	9
6	149.009-8	Porca Sext. 1.12" UNC 6FPP c/ Furo	18
7	071.958-9	Engrenagem Talisca	12
8	132.410-0	Rolam. UC 208 - D=1.1/2" - 1° Linha	6
9	155.591-9	Flange Engrenagem Talisca F1.1/2" Ch.3/8"	6
10	066.995-0	Mancal RFC 40mm - BRM (BRM- B 26587)	6
11	146.815-2	Roda Guia Bipartida Maior Mexedor	6
12	155.590-5	Eixo Esteiras Laterais Mexedor Amendoim	2
13	013.554-1	Chaveta 3/8" x 70mm	6
14	031.876-6	Chaveta 3/8" x 40mm	3
15	148.062-3	ESTRUT. TRAVA ESTEIRA MA 600	3
16	148.321-8	ESTRUTURA TALISCA DIR. MA 600	15
17	148.330-9	ESTRUTURA TALISCA ESQ. MA 600	15
18	197.278-0	GUIA RAMAS ESQUERDO	1
19	155.592-2	Eixo Esteira Central Mexedor Amendoim	1
20	197.274-6	GUIA RAMAS DIREITO	1
21	149.011-3	CONJUNTO POLIA ESTEIRA MA-600	3
22	148.337-4	Polia Lisa Esticador Esteira MA 600	1
23	144.557-9	Pino Engren. Frontal MA	2
24	149.013-0	ESTRUTURA POLIA ESTEIRA MA-600 USINAGEM	1
25	063.303-0	Retentor 30x62x10 NBR (Arca 5448)	4
26	013.930-0	Anel Trava Interno MKI-62mm	4
27	031.271-5	Rolam. Esfera 6007 Z	4





NOSSA ESPECIALIDADE  
**É COLHEITA.**

