



CATÁLOGO DE PEÇAS
TWIN MASTER 3 LEIRAS
RECOLHEDORA TRILHADORA DE AMENDOIM

PARTS CATALOGUE
TWIN MASTER 6 ROWS
PEANUTS HARVESTER AND THRESHER

CATÁLOGO DE PIEZAS
TWIN MASTER 3 HILERAS
RECOLECTORA Y TRILLADORA DE MANÍ



DEPARTAMENTO DE PEÇAS MIAC: 55 17 3572 9000
VERSÃO ELETRÔNICA DISPONÍVEL NO SITE: WWW.MIAC.COM.BR



Prezado cliente MIAC - Colombo

Parabéns pela aquisição!

Temos a certeza que você realizou uma excelente compra, escolhendo a Twin Master, uma máquina projetada e construída com o que há de melhor em tecnologia e qualidade. Neste catálogo de peças você encontrará todos os itens/peças de reposição para manutenção de sua recolhadora e trilhadora de amendoim. Caso você necessite maiores esclarecimentos sobre o fornecimento de algum item/peça de reposição para o equipamento à MIAC/COLOMBO coloca à sua disposição o Departamento de Peças, consulte nossos técnicos sempre que for necessário. **Agradecemos por escolher uma máquina realmente adequada às suas necessidades.**

Dear Colombo Customers

Congratulations for yours purchasing!

We assure that you made an excellent purchasing, choosing the Twin Master, a machine designed and manufactured with the best of the technology and quality. In this parts catalog you will find the spare parts to maintain your machine. We thank you for your choice of a machine really suitable to your needs. **Please contact your dealer to purchase the original parts and technical information.**

Estimado cliente Colombo

Felicitaciones por su adquisición!

Tenemos certeza que Usted realizó una excelente compra, eligiendo el Twin Master, una máquina desarrollada y construida con la mayor tecnología y calidad. En este Catálogo de Partes Usted encontrará todos los ítems/ de repuestos para el mantenimiento de su máquina. Caso Usted necesite más informaciones sobre el suministro de algún ítem/repuesto, Colombo pone a su disposición el Departamento de Partes, o consulte nuestro distribuidor local. **Gracias por elegir nuestra marca, garantizamos que realmente es apropiada a sus necesidades.**

Departamento de Peças MIAC

Telefone e Fax: 55 17 3572 9000

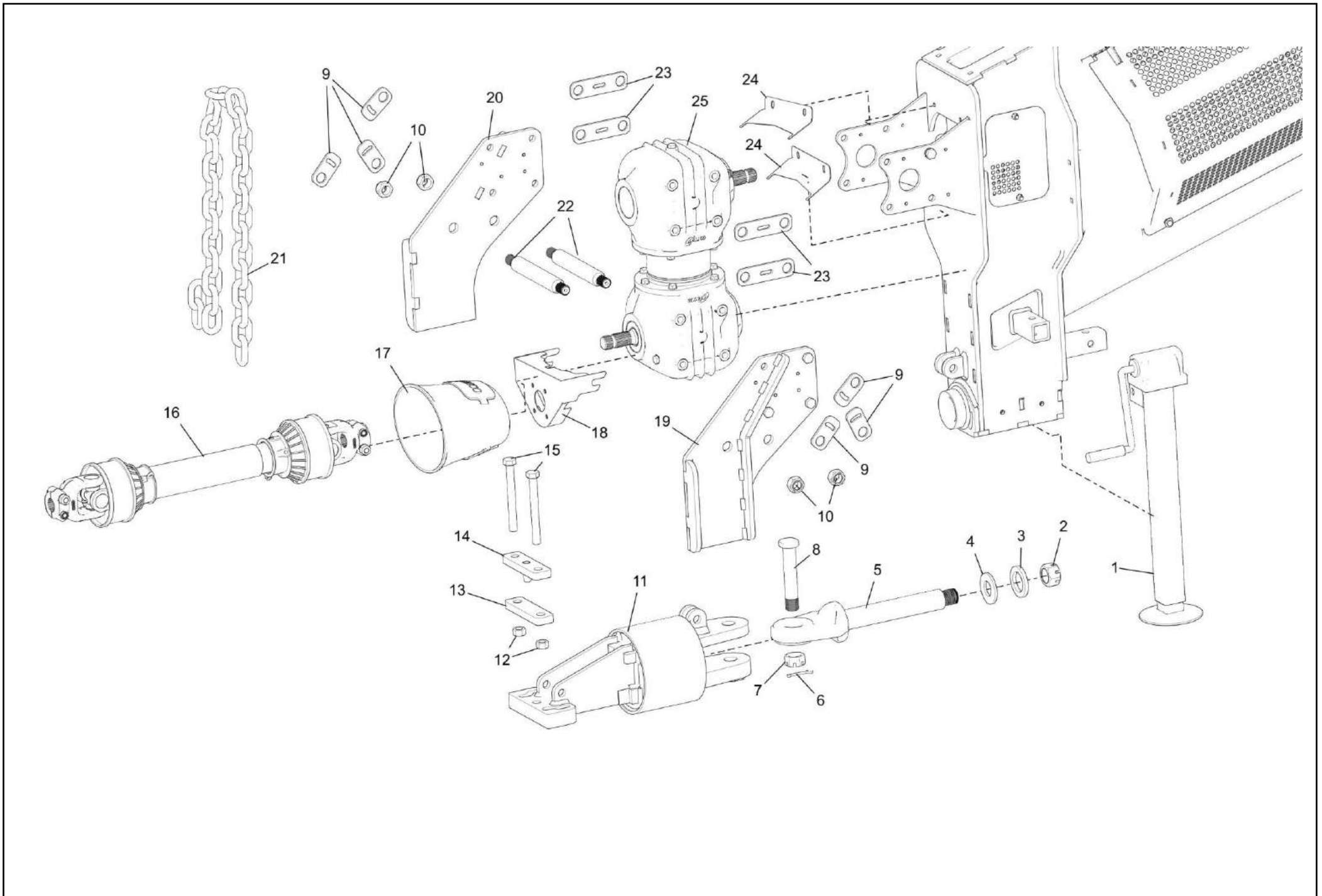
Endereço: Av. Luiz Colombo, 106 - Caixa Postal 10

CEP 15830 000 - Pindorama/SP - Brasil

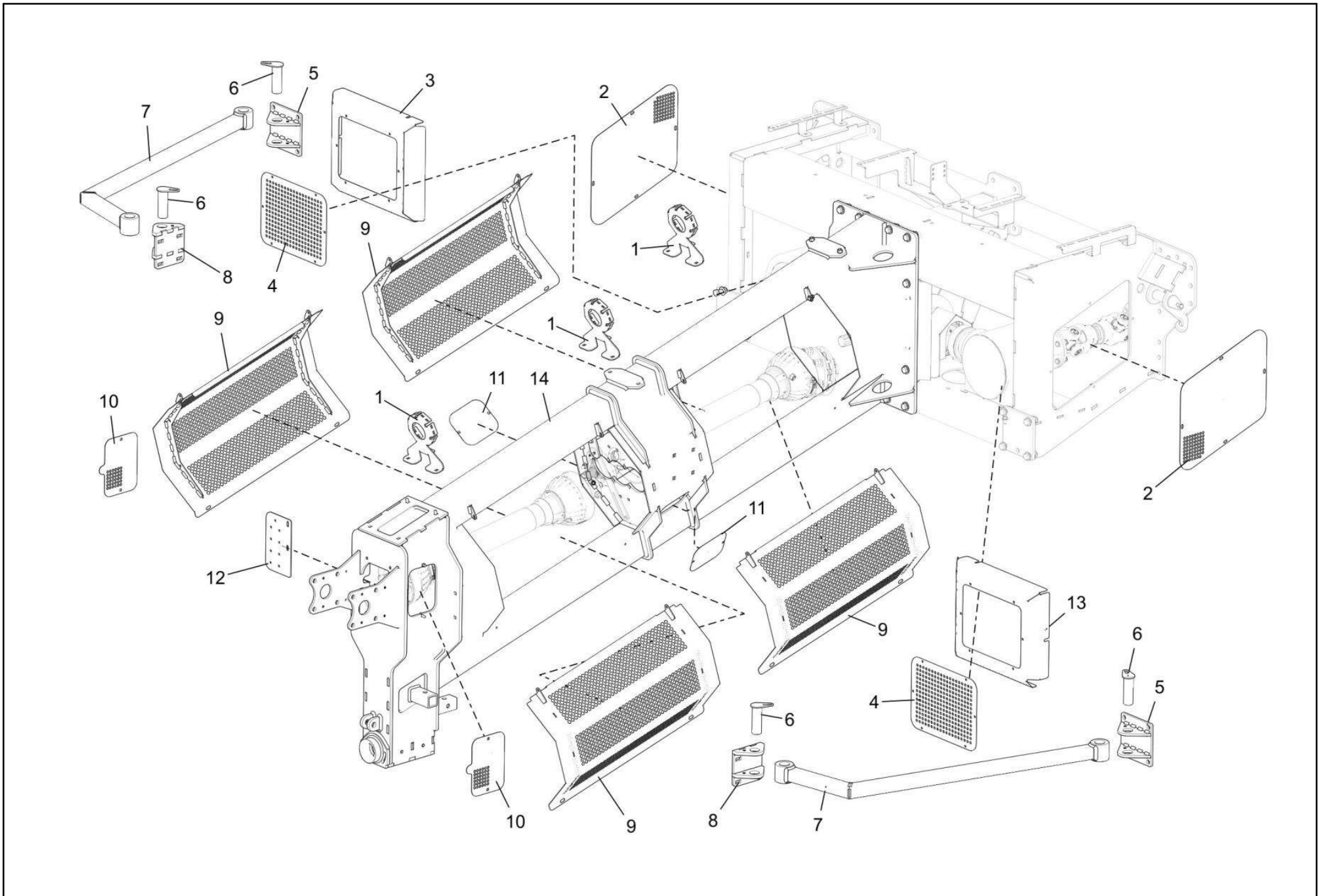
e-mail: comercial.miac@industriascolumbo.com.br

site: www.miac.com.br

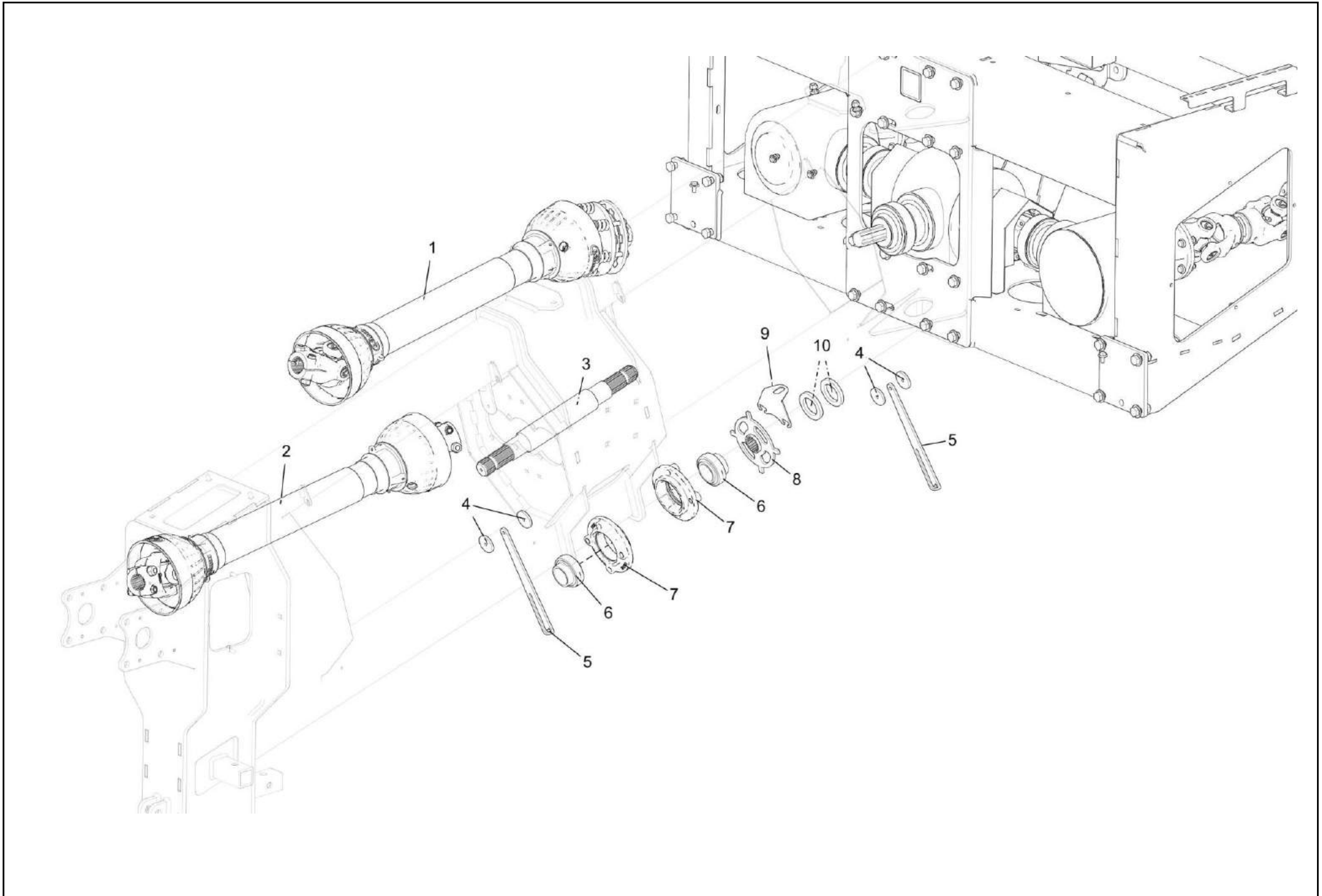
ÍNDICE - INDEX - ÍNDICE



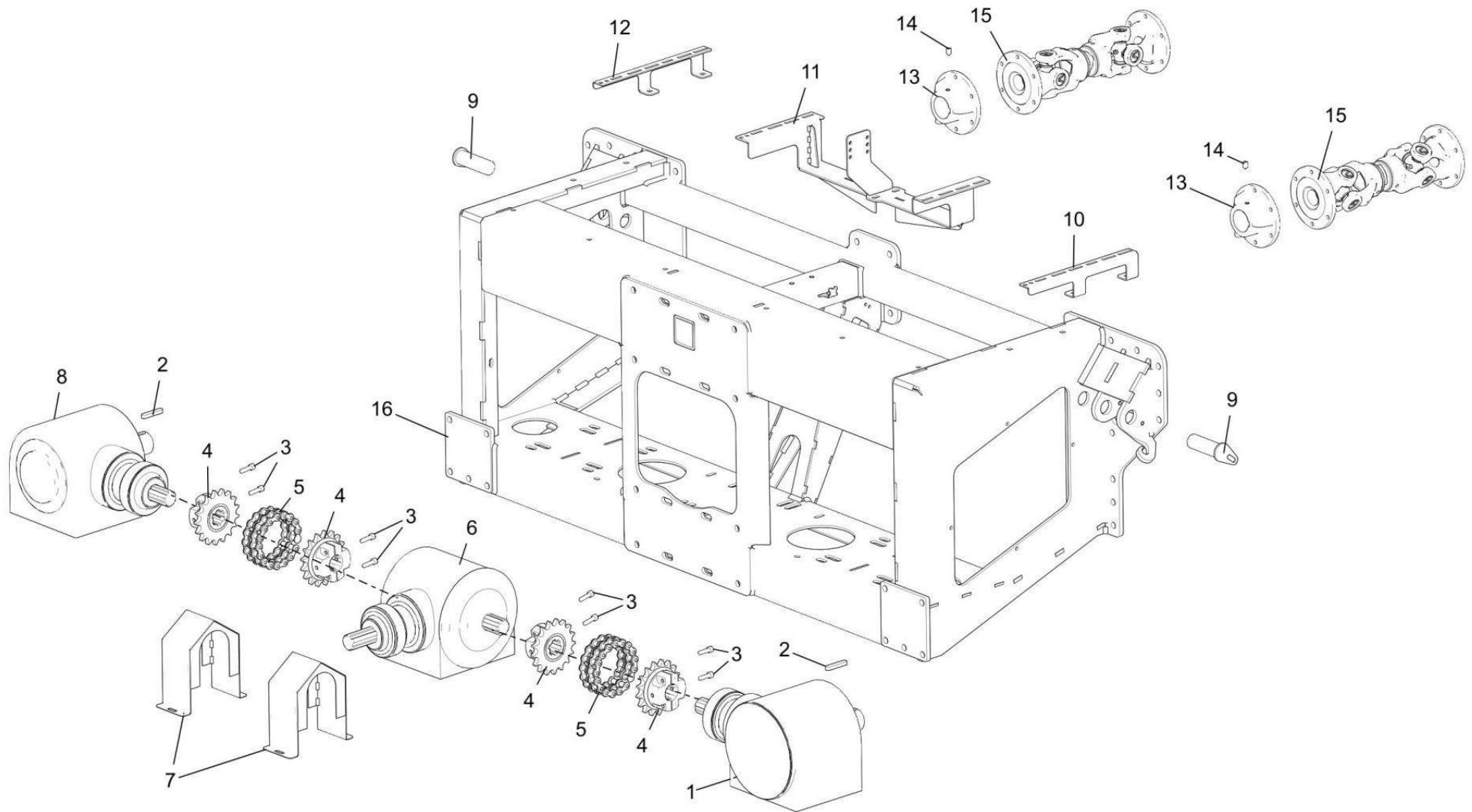
151.165-2		CABEÇALHO TWIN DL - (N.A MUNDIAL) (ENGATE)	
IT.	CÓDIGO	DESCRIÇÃO	QT.
1	151.164-9	PE DESCANSO AGRICOLA FECH.480mm CURS 350 TUBO DESLOCADO	1
2	009.894-7	Porca Castelo Sex. 1.1/2" UNF 12 FPP	1
3	152.290-0	Chapa Arruela Calço Engate (3/8" De.80 x Di. 52mm)-Twin	3
4	118.194-8	Chapa Arruela Engate D.M. V	1
5	007.466-6	Engate Fundido Do Cabeçalho	1
6	037.235-0	Contra Pino 3/16" x 2" Aço Zincado	1
7	020.937-3	Porca Castelo Sext. 1.1/4" UNF 12 FPP	1
8	166.190-7	Pino Engate Twin (Zincado)	1
9	157.197-1	Chapa Trava Menor Parafuso Cabeçalho Swivel	6
10	048.247-5	Porca Auto Travante M24 MA c/ Inseto de Nylon	4
11	147.698-5	ESTR. ENGATE TWIN DESC. LATERAL	1
12	064.508-6	Porca Sext. 3/4* UNC Zincada	2
13	113.032-6	Chapa Presilha Inferior Engate Twin	1
14	113.035-7	ESTRUTURA PRESILHA ENGATE TWIN	1
15	030.009-5	Paraf. Sext. 3/4" x 7" UNC RP Dur. G.5 Zincado	2
16	CTT6105-3P	Cardan Completo c/ Proteção e Barra Tratada	1
17	140.952-7	Coifa de Proteção CCPTDP Furada	1
18	163.375-8	SUPORTE COIFA FRONTAL DMV	1
19	161.507-1	ESTR. SUP. LIVRE SWIVEL ESQ. TWIN DESC. LAT.	1
20	161.505-4	ESTR. SUP. LIVRE SWIVEL DIR. TWIN DESC. LAT.	1
21	073.899-8	Corrente de Elo B-160 - 30 Elos-1500mm	1
22	118.235-0	Eixo Trava Suporte Livre Suivel D.M. V	2
23	157.196-8	Chapa Trava Parafuso Cabeçalho Swivel	4
24	160.216-0	Chapa Proteção Swivel Cabeçalho DM-IV	2
25	X19A20001	Caixa de Transmissão (Swivel GT55)	1



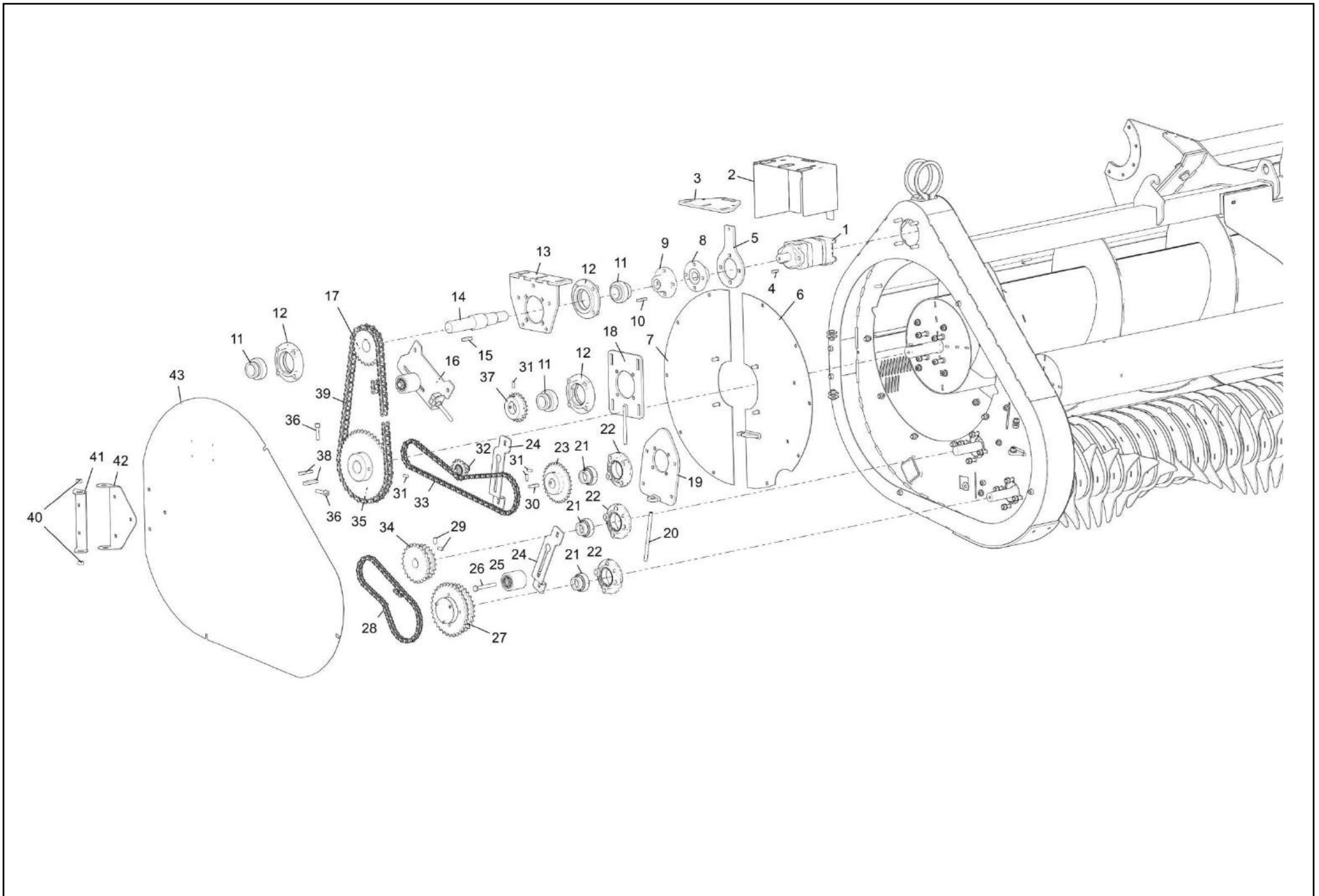
151.165-2		CABEÇALHO TWIN DL - (N.A MUNDIAL) (PROTEÇÕES)	
IT.	CÓDIGO	DESCRIÇÃO	QT.
1	148.457-9	Chapa Fix. Tubos Hidr. Cabeçalho Twin Desc. Lat.	3
2	148.455-1	Chapa Visor Proteção Lat. Caixa Traseira Cab. Twin Desc. Lat. (Perf.)	2
3	177.269-5	PROTEÇÃO DIR. FRONTAL CAIXA CABEÇALHO	1
4	148.454-8	Chapa Visor Frontal Caixa Cabeçalho Twin Desc. Lat. Perf.	2
5	111.292-1	ESTRUTURA SUPORTE CILINDRO CABEÇALHO TWIN	2
6	120.669-6	Pino Flangeado - 1 1/2" x 115mm	6
7	152.713-1	ESTRUTURA TRAVA CABEÇALHO CENTRAL TWIN	2
8	147.678-6	ESTR. FIXAÇÃO CIL. CABEÇALHO TWIN DESC. LAT.	2
9	147.682-9	PROTEÇÃO ESQ. CABEÇALHO TWIN DESC. LAT.	4
10	148.456-5	Chapa Visor Frontal Caixa Cabeçalho Twin Desc. Lat. Perf.	2
11	150.904-9	Chapa Tampa Proteção Lat. Cabeçalho Twin	2
12	148.460-8	Chapa Fix. Sup. Engate Rápido Cabeçalho Twin Desc. Lat.	1
13	177.270-7	PROTEÇÃO ESQ. FRONTAL CAIXA CABEÇALHO	1
14	161.495-0	ESTR. FRONTAL CABEÇALHO TWIN DESCARGA LATERAL	1



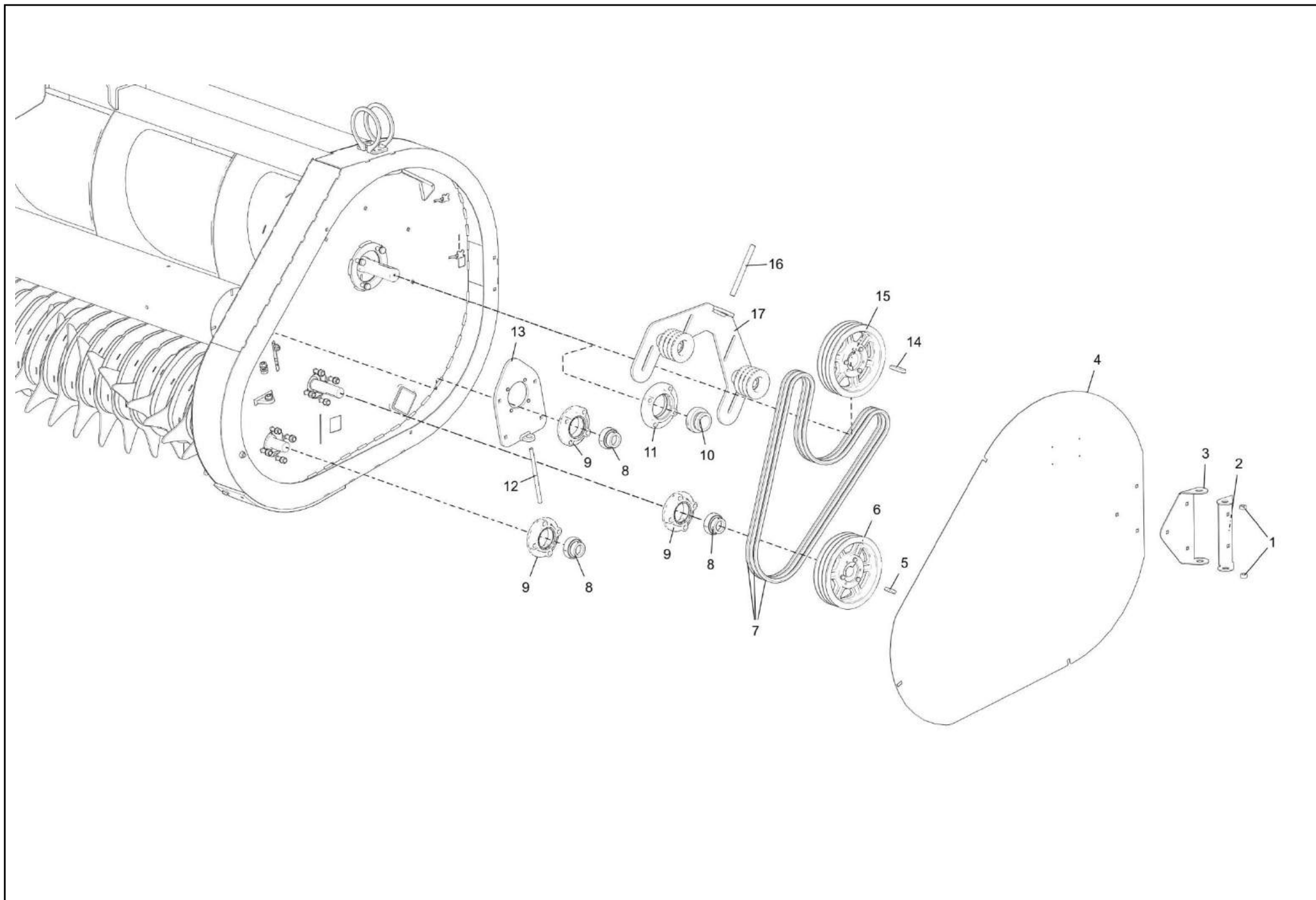
151.165-2		CABEÇALHO TWIN DL - (N.A MUNDIAL) (CARDANS)	
IT.	CÓDIGO	DESCRIÇÃO	QT.
1	08248336/1120PT	Cardan Completo c/ Proteção	1
2	08248339/820PT	Cardan Completo c/ Proteção	1
3	147.696-8	Semi Eixo Estriado Cab. Twin Desc. Lat. (Tratado)	1
4	148.464-2	Chapa Arruela Trava Proteção Lateral Cabeçalho Twin Desc. Lat.	4
5	148.463-9	Chapa Trava Proteção Lateral Cabeçalho Twin Desc. Lat.	2
6	116.560-9	Rolam. UC 210 - D50 INA	2
7	072.250-8	Mancal RFC 50mm / FE 10 - DM - "BRM" (Redondo)	2
8	168.440-3	ENGREN. SENSOR CABEÇALHO	1
9	149.198-0	Chapa Fix. Sensor Cabeçalho Twin Desc. Lat.	1
10	152.290-0	Chapa Arruela Calço Engate (3/8" De.80 x Di. 52mm)-Twin	3



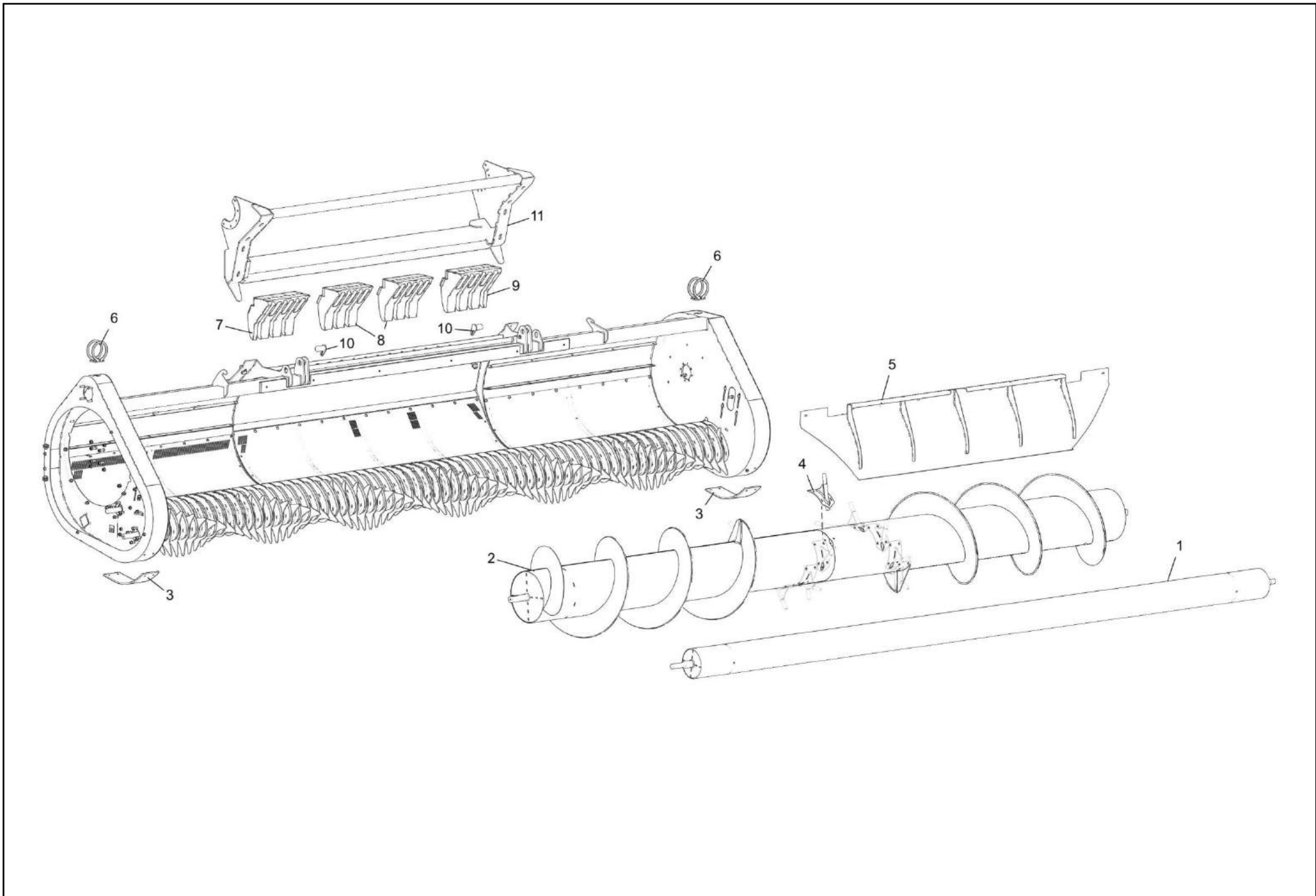
151.165-2		CABEÇALHO TWIN DL - (N.A MUNDIAL) (CAIXA)	
IT.	CÓDIGO	DESCRIÇÃO	QT.
1	111.007-8	CTV Relação 1x2 Ver 90 Com GL Esquerda	1
2	039.212-2	Chaveta 14 x 9 x 70mm	2
3	028.439-4	Paraf. Allen M10 x 25mm c/ Cabeça PR	8
4	146.368-9	140.603-1 Engr. Aço Trat.17Z 80/1 6 Estr. Cubo Longo(Brochar)	4
5	151.293-4	Corrente ASA 80/2 1" x 406 mm	2
6	111.009-5	CTV Relação 1x1 Inv. 180 Central	1
7	149.199-4	PROTEÇÃO ENGREN. CAB. TWIN DESC. LAT.	2
8	111.008-1	CTV Relação 1x2 Inv. 90 Com GL Direita	1
9	120.669-6	Pino Flangeado - 1 1/2" x 115mm	6
10	148.458-2	Chapa Fix. Tubos Hidr. Esq. Cabeçalho Twin Desc. Lat.	1
11	147.692-3	ESTR. FIXAÇÃO HIDR. CABEÇALHO TRAS. TWIN DESC. LAT.	1
12	148.459-6	Chapa Fix. Tubos Hidr. Dir. Cabeçalho Twin Desc. Lat.	1
13	072.985-8	Flange Acoplamento Cardan Intermediário Cilindro Batedor TWI	2
14	022.878-2	Paraf. Allen 3/8" x 5/8" UNC s/ Cabeça PR	2
15	08249249/460T	Cardan Completo Rígido	2
16	147.690-6	ESTR. TRASEIRA CABEÇALHO TWIN DESCARGA LATERAL	1



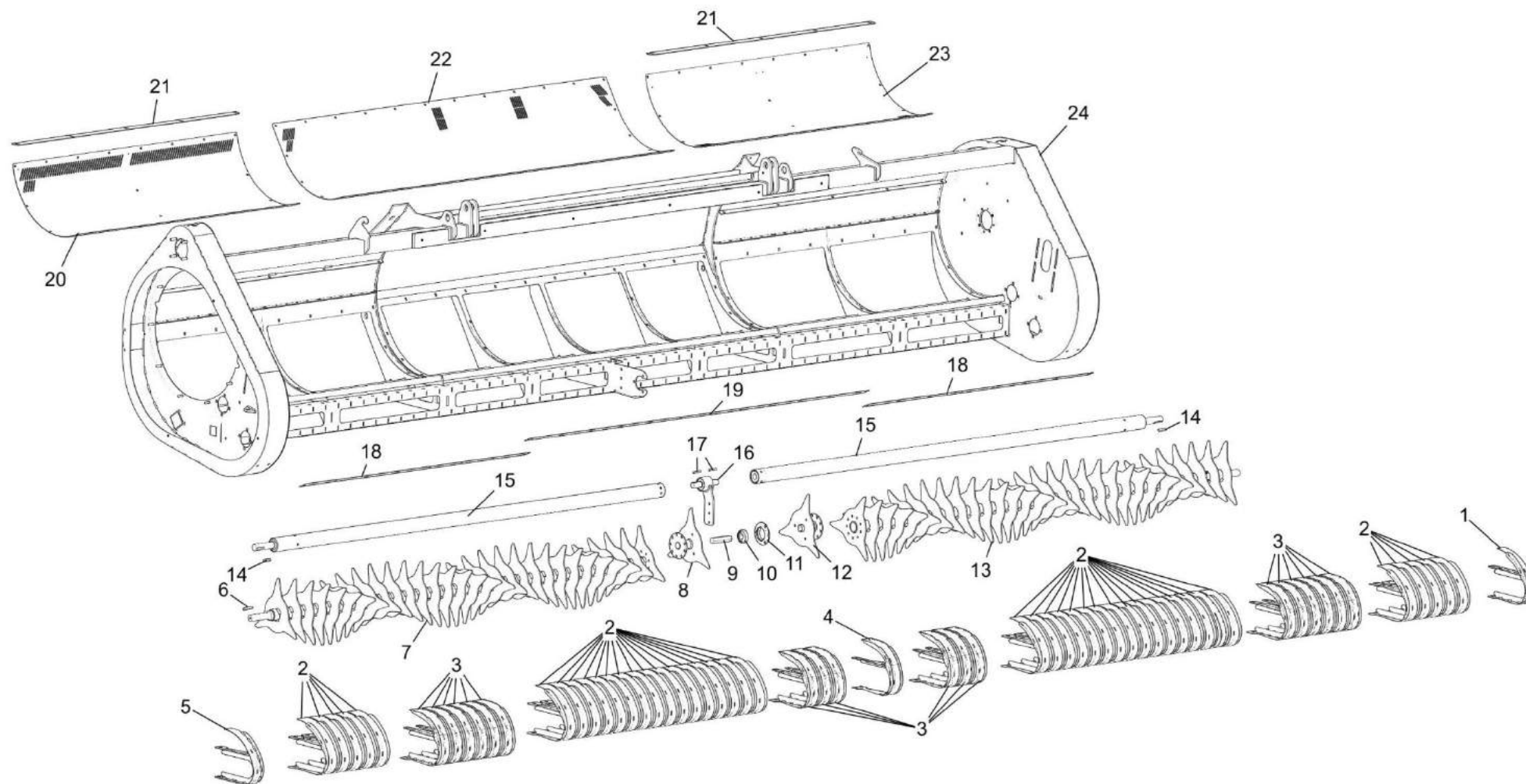
147.747-4		ESTEIRA RECOLHEDORA NA - (LADO DIREITO)	
IT.	CÓDIGO	DESCRIÇÃO	QT.
1	151.988-6	Motor OMS 315 Danfoss - Plainar	1
2	150.883-6	Chapa Proteção Juntas Esteira Twin-2016	1
3	144.404-0	Chapa Suporte Fixação Inferior Motor Hidráulico Esteira	1
4	066.570-1	Chaveta 5/16" x 30mm	1
5	049.858-2	Chapa Suporte Fixação Motor Hidráulico Esteira	1
6	144.406-7	TAMPA LATERAL DIREITA ROLO HELICOIDAL ESTEIRA	1
7	149.812-0	TAMPA LATERAL ESQUERDA ROLO HELICOIDAL ESTEIRA	1
8	040.156-0	FLANGE ACOPLAMENTO FEMEA MOTOR HID. - F=31,75mm - CHV	1
9	125.168-7	Flange Acoplamento Macho Motor Hidráulico Esteira F=38	1
10	046.883-9	Chaveta 12 x 8 x 50mm	1
11	116.563-0	Rolam. Esfera 6207 Z	4
12	033.942-6	Mancal RFC 45mm - Redondo	4
13	153.943-2	SUPORTE MOTOR HIDRÁULICO	1
14	125.102-8	Semi Eixo Lateral Transmissão Esteira - Motor Hidráulico	1
15	067.751-3	Chaveta 14 x 9 x 50mm	1
16	076.543-6	ESTICADOR CORRENTE COMPLETO CTV TWIN 2009	1
17	122.825-7	Engren. Aço 24Z 60/1 F45	1
18	111.211-1	SUPORTE ESTICADOR DIR/ESQ ROLO HELIC. ESTEIRA MANCAL FUND.	1
19	111.213-9	SUPORTE FIXACAO REG. ROLO COMPRESSOR EST. TWIN MANCAL FUND	2
20	071.275-9	Rosca M12 x 200mm MA - RI Zincado	2
21	116.562-6	Rolam. GE35-KTT-B	6
22	053.260-4	Mancal FC 207 (BRM)	6
23	122.830-3	Engren. Aço 30Z 50/1 F35	1
24	040.834-1	Suporte Tensor 31mm	2
25	143.996-9	CONJ. ESTICADOR LATERAL ESTEIRA TWIN	1
26	031.997-4	Paraf. Sext. M12 x 40mm MA RI Dur. 8.8 Zincado	1
27	140.619-8	CONJ. ENGRENAGEM 30/33Z 60/1 F35 CH.10x8 (GIRO LIVRE)	1
28	151.294-8	Corrente ASA 60 3/4" x 950mm - 1 Linha	1
29	021.776-3	Paraf. Allen M12 x 25mm s/ Cabeça	2
30	046.953-0	Chaveta 10 x 8 x 50mm	4
31	069.980-7	Paraf. Allen M10 x 25mm s/ Cabeça	5
32	131.330-7	CONJUNTO COMPL. ESTICADOR TRAS.	1
33	151.297-9	Corrente ASA50/1 5/8"x1485mm-R.Junta/R.Comp. Est. - 1 Linha	1
34	122.834-8	ENGREN. CONJUGADA 21/24Z-60/1-F35	1
35	125.099-9	Engren. Aço 45Z 60/1 F45	1
36	127.253-2	Paraf. Allen M12 x 50mm c/ Cabeça MA	2
37	125.158-2	Engren. Aço 21Z 50/1 F45 CH14X9	1
38	039.212-2	Chaveta 14 x 9 x 70mm	3
39	151.295-1	Corrente ASA 60 3/4" x 2170m-R.Junta Es./Semi Eixo - 1 Linha	1
40	150.869-9	Bucha Calço Tampa Esteira Twin	4
41	150.882-2	Chapa Fix. Dir. Proteção Esteira Twin	2
42	150.866-8	Chapa Fix. Proteção Esteira Twin Maior	2
43	150.868-5	Chapa Proteção Lateral Esteira Twin	2



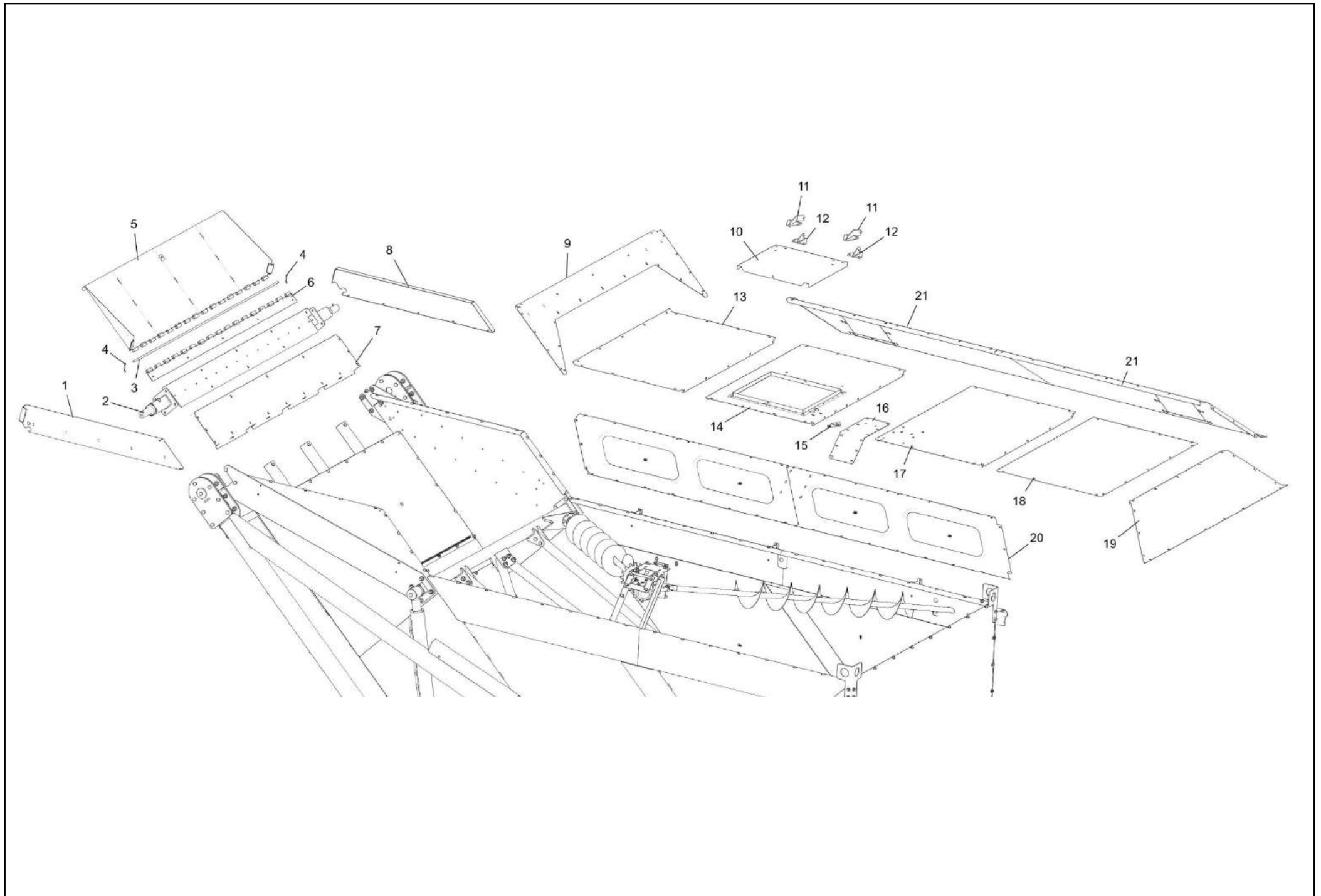
147.747-4		ESTEIRA RECOLHEDORA NA - (LADO ESQUERDO)	
IT.	CÓDIGO	DESCRIÇÃO	QT.
1	150.869-9	Bucha Calço Tampa Esteira Twin	4
2	150.882-2	Chapa Fix. Dir. Proteção Esteira Twin	2
3	150.866-8	Chapa Fix. Proteção Esteira Twin Maior	2
4	150.868-5	Chapa Proteção Lateral Esteira Twin	2
5	046.953-0	Chaveta 10 x 8 x 50mm	4
6	132.464-7	Polia 3B94SK Furo 35MM	1
7	053.656-3	Correia Canal "V" BB-85	3
8	116.562-6	Rolam. GE35-KTT-B	6
9	053.260-4	Mancal FC 207 (BRM)	6
10	116.563-0	Rolam. Esfera 6207 Z	4
11	033.942-6	Mancal RFC 45mm - Redondo	4
12	071.275-9	Rosca M12 x 200mm MA - RI Zincado	2
13	111.213-9	SUPORTE FIXACAO REG. ROLO COMPRESSOR EST.	2
14	039.212-2	Chaveta 14 x 9 x 70mm	3
15	132.461-6	Polia 3B94SK Furo 45MM	1
16	127.236-4	Rosca M16 x 180mm MA Zincada	1
17	103.286-7	ESTICADOR LATERAL CORREIA ESTEIRA COMPLETO - 3B	1



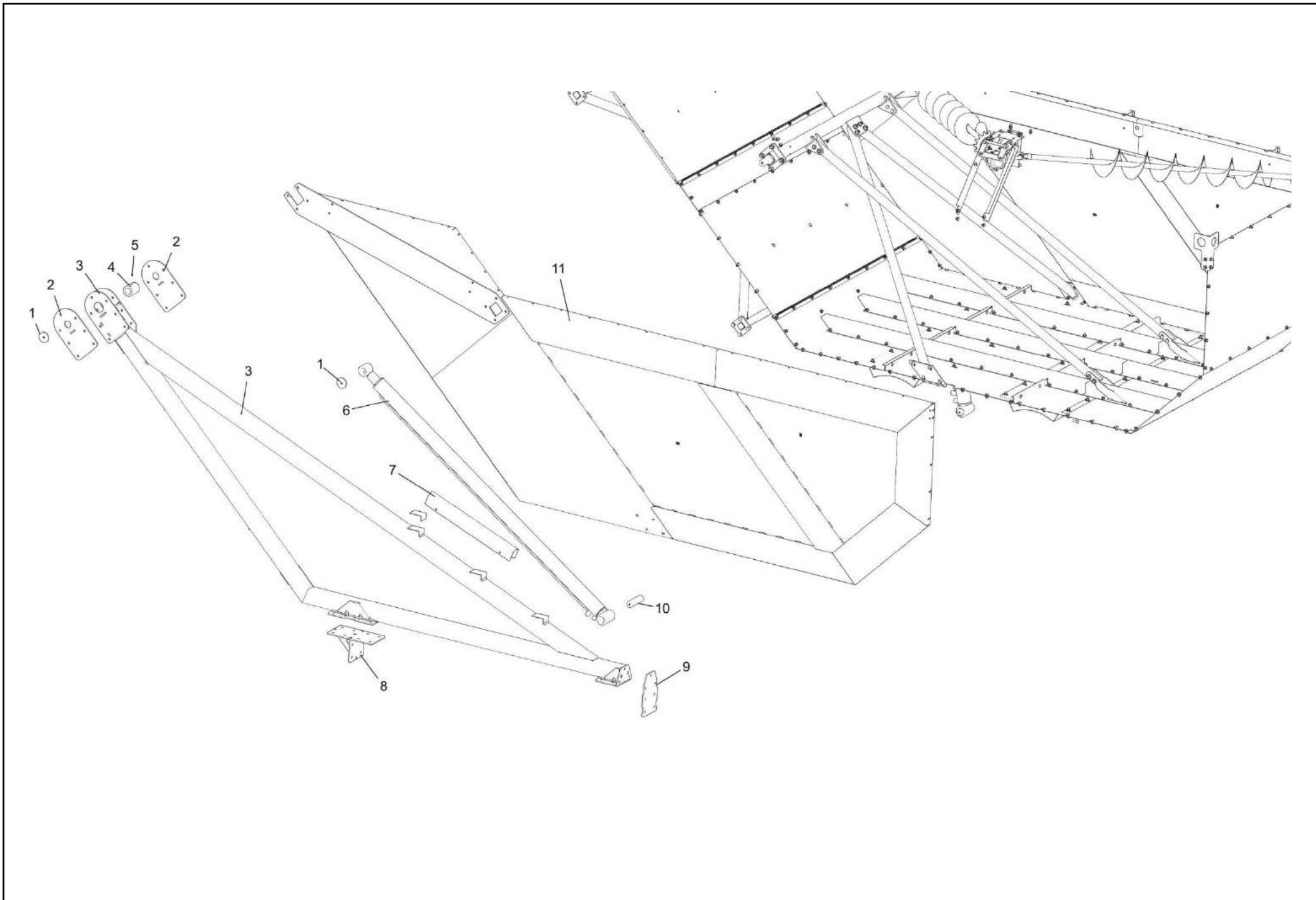
147.747-4		ESTEIRA RECOLHEDORA NA - (ROLOS/LIMPADORES)	
IT.	CÓDIGO	DESCRIÇÃO	QT.
1	144.410-0	ROLO ENCAMINHADOR 2016	1
2	155.635-1	ROLO JUNTA ESTEIRA TWIN-3L	1
3	022.548-2	Placa Nylon Deslizante Lateral Esteira Recolhedora - Twin Ma	2
4	138.527-3	DEDO ROLO JUNTA TWIN PARAFUSADO	14
5	144.402-2	PROTECAO ROLO HELICOIDAL ESTEIRA TWIN	1
6	171.671-4	ESTRUTURA SUPORTE LANTERNA TWIN	2
7	139.675-0	LIMPADOR DIREITO ROLO JUNTA	1
8	149.054-2	LIMPADOR CENTRAL ROLO JUNTA	2
9	139.671-6	LIMPADOR ESQ. ROLO JUNTA	1
10	120.666-5	Pino Flangeado - 1 1/2" x 65mm	2
11	060.621-0	ESTRUTURA PRE ESTEIRA/BOCA ALIMENTADORA	1



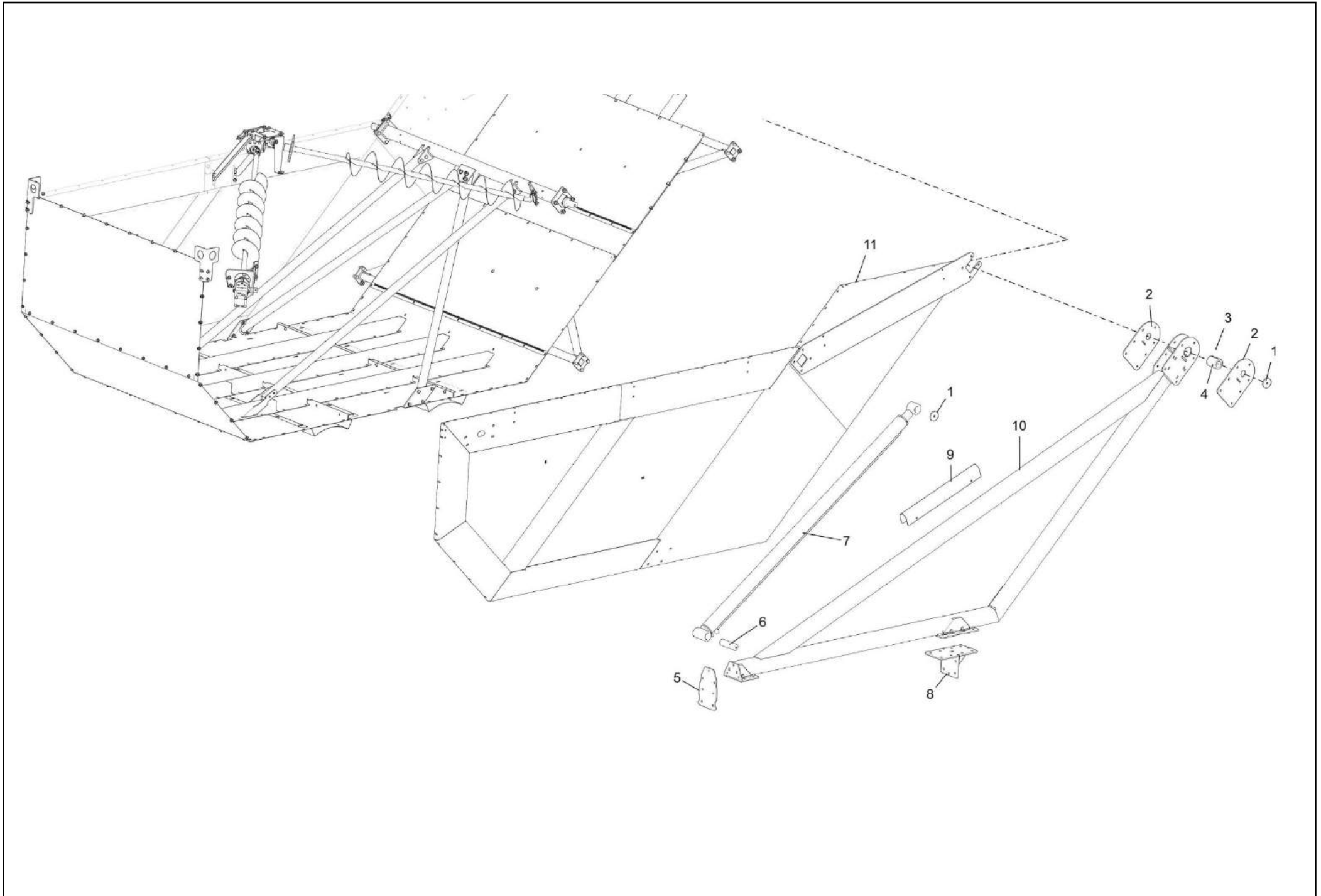
147.747-4		ESTEIRA RECOLHEDORA NA - (ROLOS/PENEIRAS)	
IT.	CÓDIGO	DESCRIÇÃO	QT.
1	144.413-0	ENVOL. ROLO RECOLHEDOR 2016 L E	1
2	149.043-4	ESTR. ENVOLVENTE ROLO REC. TWIN -2016	42
3	173.203-0	ESNVOLVENTE GUIA LEIRA LATERAL	18
4	173.208-9	ESNVOLVENTE GUIA LEIRA CENTRAL	1
5	144.414-4	ENVOL. ROLO RECOLHEDOR DIR.-2016	1
6	024.736-4	Chaveta 10 x 8 x 70mm	1
7	157.175-5	ESTRUTURA ROLO RECOLHEDOR DIREITO	1
8	157.179-0	ESTRUTURA UNIÃO ROLO RECOLHEDOR DIREITO	1
9	114.963-9	Eixo Sext. Rolo Rec. Esteira Twin	1
10	146.672-8	Rolam. UC Sext. 1.1/8" - SK 102-207-KRR-B-L402/70-AH11	1
11	123.045-9	MANCAL CHAPA 35 MIAC COMPLETO S/ FURO	1
12	157.178-6	ESTRUTURA UNIÃO ROLO RECOLHEDOR ESQUERDO	1
13	157.177-2	ESTRUTURA ROLO RECOLHEDOR ESQUERDO	1
14	046.953-0	Chaveta 10 x 8 x 50mm	4
15	125.157-9	TUBO ROLO LISO DIR./ESQ. ESTEIRA 5500mm	2
16	125.152-0	BUCHA INTERMEDIARIA ROLO LISO COMPLETA TWIN MASTER 2013	1
17	126.395-7	Chaveta 8 x 7 x 50mm	2
18	007.354-9	Chapa Limpadora Lateral Rolo Liso Esteira - 5500mm	2
19	058.268-5	Chapa Limpadora Maior Rolo Liso Esteira - Twin Master 2006	1
20	033.069-1	Chapa Peneira Lat. Dir. Est. - 5500mm - Perfurado	1
21	103.377-1	Chapa Reg. Horizontal Esteira Rec. Twin 5500mm	2
22	076.673-5	Chapa Peneira Central Twin EUA - Perfurado	1
23	029.930-5	Chapa Peneira Lat. Esq. Est. - 5500mm - Perfurado	1
24	144.405-3	ESTRUTURA ESTEIRA TWIN 5500mm (NORTE AMERICA)	1



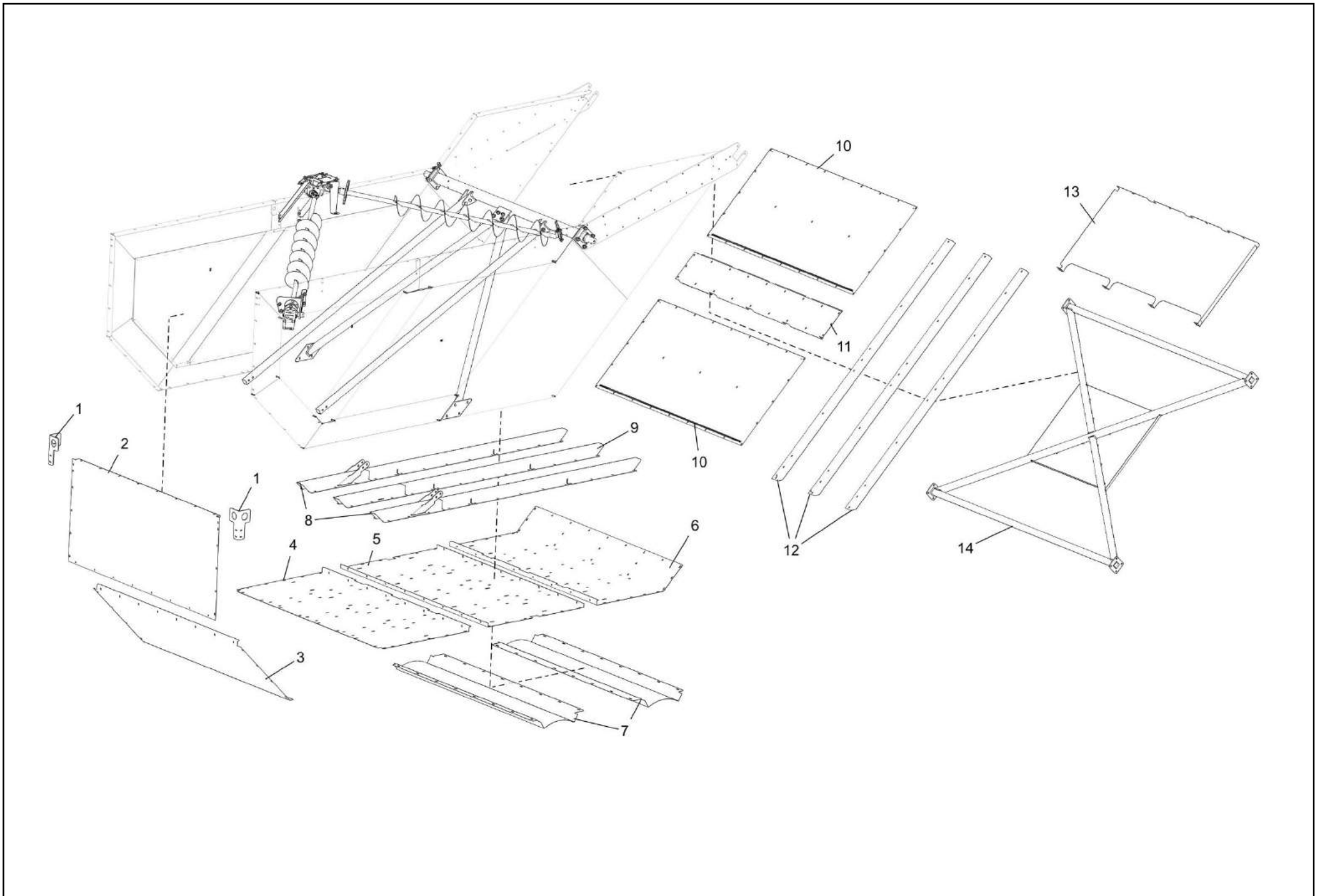
149.117-0		CAÇAMBA TWIN MASTER (N.A.) (CIMA)	
IT.	CÓDIGO	DESCRIÇÃO	QT.
1	124.964-0	FOMINHA LATERAL DIREITA ARTICULAVEL	1
2	003.485-6	VIGA ARTICULACAO PONTO ZERO CACAMBA	1
3	116.180-6	Eixo Articulação Descarga caçamba Twin	1
4	037.235-0	Contra Pino 3/16" x 2" Aço Zincado	2
5	116.181-0	ESTRUTURA DESCARGA ARTICULÁVEL CAÇAMBA TWIN	1
6	116.182-3	ESTRUTURA INFERIOR DESCARGA ARTICULÁVEL CAÇAMBA TWIN	1
7	134.813-5	ESTRUTURA COMPLEMENTO SUPERIOR DESCARGA GRÃOS	1
8	124.963-6	FOMINHA LATERAL ESQUERDA ARTICULAVEL	1
9	009.698-0	Chapa Complemento Transversal Superior Caçamba	1
10	071.313-0	Chapa Tampa Inspeção Superior Caçamba	1
11	049.965-1	DOBRADICA MAIOR TAMPA INSPECAO CACAMBA	2
12	012.286-0	DOBRADICA MENOR TAMPA INSPECAO CACAMBA	2
13	010.434-8	Chapa Complemento Lateral Direita Tampa Superior Caçamba	1
14	023.151-6	TAMPA SUPERIOR INSPECAO CACAMBA	1
15	154.961-0	Chapa Suporte Sensor Caçamba	1
16	030.433-9	Chapa Reforço Superior CTV Caçamba	1
17	067.110-9	Chapa Complemento Lateral Esquerda Tampa Superior Caçamba	1
18	052.179-0	Chapa Tampa Caçamba - Twin Master Arg.	1
19	022.755-7	Chapa Tampa Lateral Superior Traseira Caçamba	1
20	036.427-7	FRONTAL VISOR CACAMBA	1
21	047.225-2	TAMPA TRASEIRA LATERAL SUPERIOR FIXACAO BICA ENSAQUE	1



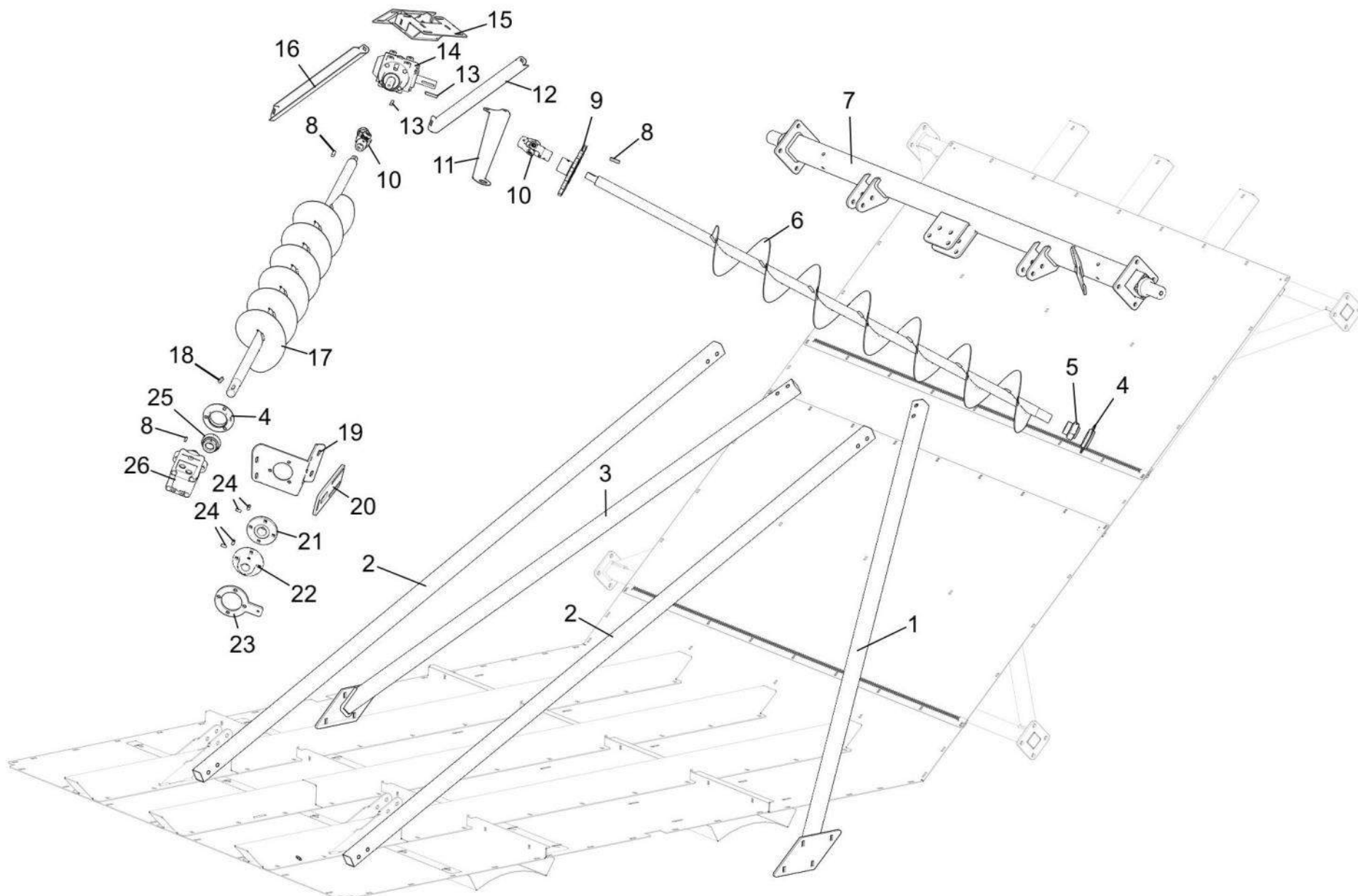
149.117-0		CAÇAMBA TWIN MASTER (N.A.) (LADO ESQUERDO)	
IT.	CÓDIGO	DESCRIÇÃO	QT.
1	035.273-8	Chapa Calco Pistão Hidráulico	4
2	053.416-4	Chapa Fixação Bucha Ponto Zero Sistema Levante	4
3	017.912-3	VIGA ART. FRONTAL SISTEMA LEVANTE CACAMBA -Twin.Eua.2	1
4	064.531-4	Bucha Interna Braço Traseiro Sist. Levante	2
5	054.061-3	Graxeira Reta 1.4" UNF	2
6	015.284-1	Cilindro Hidráulico 3.1.2" x 2.1.2" x 2287mm	2
7	061.983-7	Chapa Trava Pistão Hidráulico Advanced	2
8	029.089-1	SUPORTE BRACO SISTEMA LEVANTE CACAMBA	2
9	004.033-0	Chapa Fixação Braço Sistema Levante Tamborao	2
10	035.964-5	Eixo Pino Pistão Caçamba Twin Master	2
11	047.018-8	LATERAL FRONTAL CACAMBA TWIN MASTER 2006- ARG	1



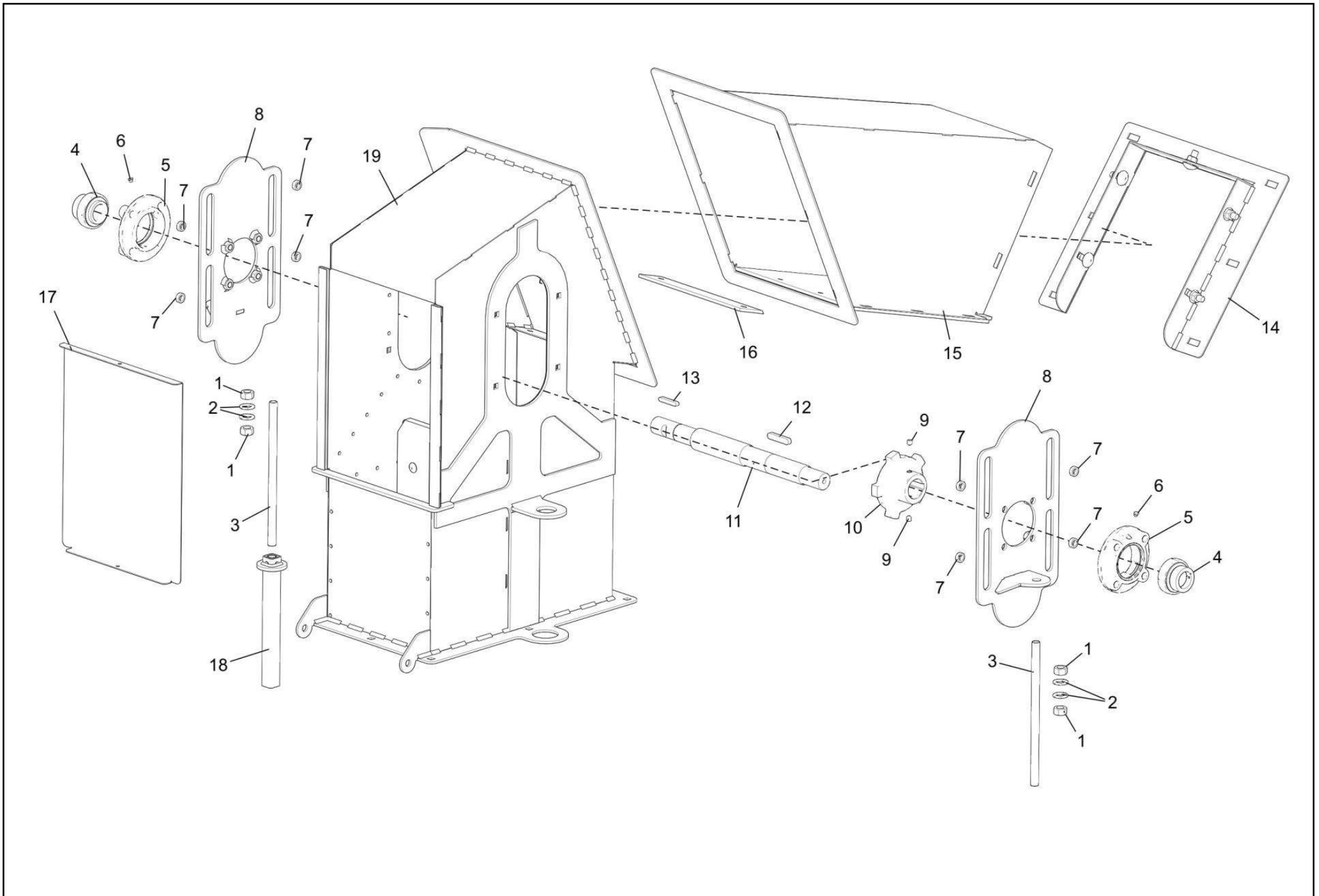
149.117-0		CAÇAMBA TWIN MASTER (N.A.) (LADO DIREITO)	
IT.	CÓDIGO	DESCRIÇÃO	QT.
1	035.273-8	Chapa Calco Pistão Hidráulico	4
2	053.416-4	Chapa Fixação Bucha Ponto Zero Sistema Levante	4
3	054.061-3	Graxeira Reta 1/4" UNF	2
4	064.531-4	Bucha Interna Braço Traseiro Sist. Levante	2
5	004.033-0	Chapa Fixação Braço Sistema Levante Tamborao	2
6	035.964-5	Eixo Pino Pistão Caçamba Twin Master	2
7	015.284-1	Cilindro Hidráulico 3.1/2" x 2.1/2" x 2287mm	2
8	029.089-1	SUPORTE BRACO SISTEMA LEVANTE CACAMBA	2
9	061.983-7	Chapa Trava Pistão Hidráulico Advanced	2
10	149.116-7	VIGA ARTICULACAO TRASEIRO SISTEMA LEVANTE CACAMBA -Twin/Eua	1
11	018.921-0	LATERAL TRASEIRA CACAMBA TWIN MASTER 2006-ARG	1



149.117-0		CAÇAMBA TWIN MASTER (N.A.) (BAIXO)	
IT.	CÓDIGO	DESCRIÇÃO	QT.
1	121.967-1	Chapa Içamento Caçamba Twin	2
2	004.891-4	Chapa Complemento Traseira Inferior Caçamba	1
3	016.945-1	Chapa Complemento Superior Traseiro Caçamba	1
4	073.441-4	Chapa Inferior Esquerda Fundo Caçamba	1
5	040.750-0	Chapa Inferior Intermediaria Fundo Caçamba	1
6	002.946-2	Chapa Inferior Direita Fundo Caçamba	1
7	067.810-7	Chapa Tampa Inferior Caçamba/Tela Tamborão Twin (N.America)	2
8	063.353-3	VIGA REFORCO LONGITUDINAL LATERAL PISO CACAMBA	2
9	060.243-4	VIGA REFORCO LONGITUDINAL CENTRAL PISO CACAMBA	1
10	067.841-4	Chapa Peneira Caída Grãos Caçamba	2
11	030.356-3	Chapa Intermediaria Transversal Peneira Descarga Caçamba	1
12	031.897-9	Chapa Suporte Peneira Descarga Caçamba	3
13	134.812-1	Chapa Proteção da Caçamba	1
14	066.854-3	TRAVA SISTEMA LEVANTE CACAMBA - TWIN/EUA/2008	1



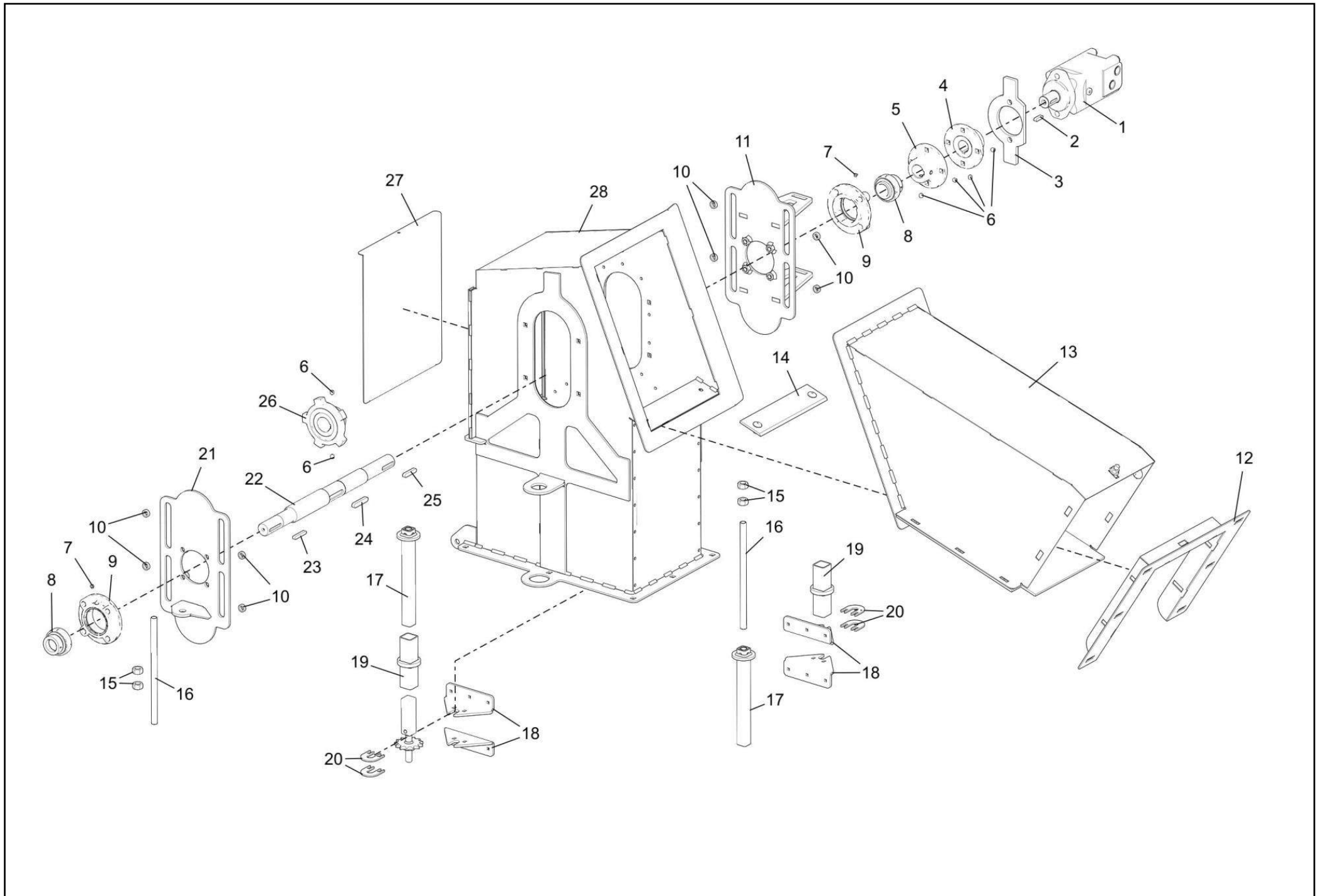
149.117-0		CAÇAMBA TWIN MASTER (N.A.) (ROSCA)	
IT.	CÓDIGO	DESCRIÇÃO	QT.
1	026.518-4	TUBO REFORCO LATERAL INTERNO DIREITO CACAMBA	1
2	038.599-4	Tubo Reforço Interno Caçamba	2
3	070.817-5	TUBO REFORCO LATERAL INTERNO ESQUERDO CACAMBA	1
4	123.045-9	MANCAL CHAPA 35 MIAC COMPLETO S/ FURO	2
5	116.562-6	Rolam. GE35-KTT-B	1
6	009.722-2	ROSCA HELICOIDAL DIREITA CACAMBA	1
7	043.910-2	VIGA TRANSVERSAL PISTAO CACAMBA	1
8	041.153-5	Chaveta 10 x 8 x 40mm	3
9	154.957-8	ESTRUTURA CONTADOR CAÇAMBA	1
10	JA501	Junta Automotiva (TA612 - TA639)	2
11	148.288-5	Chapa Fix. Superior Caçamba	1
12	077.086-4	Chapa Complemento Esquerdo Fixação CTV	1
13	044.076-9	Chaveta 5/16" x 50mm	2
14	143.454-6	Caixa de Transmissão - x02a20002/1	1
15	077.121-4	SUPORTE CTV CACAMBA TWIN EUA 2009	1
16	076.978-0	Chapa Complemento Direito Fixação CTV	1
17	125.147-4	ROSCA HELICOIDAL ESQUERDA CACAMBA NORMALIZADA	1
18	066.570-1	Chaveta 5/16" x 30mm	1
19	067.453-4	Chapa Suporte Motor Hidráulico Caçamba	1
20	034.623-0	Chapa Regulagem Suporte Frontal Rosca Caçamba -Adv.	1
21	162.607-3	Flange Fundida Macho F.1"x Ch 5/16"	1
22	160.487-6	Flange Fêmea F. Ø35	1
23	005.382-2	Chapa Suporte Fixação Motor Caçamba - Adv.	1
24	053.194-7	Paraf. Allen M10 x 20mm s/ Cabeça	4
25	116.562-6	Rolam. GE35-KTT-B	1
26	140.013-3	Motor Hidr. OMS 250 - 1.1/4" - 7/8" O-ring - SAE A2 1ª Linha	1



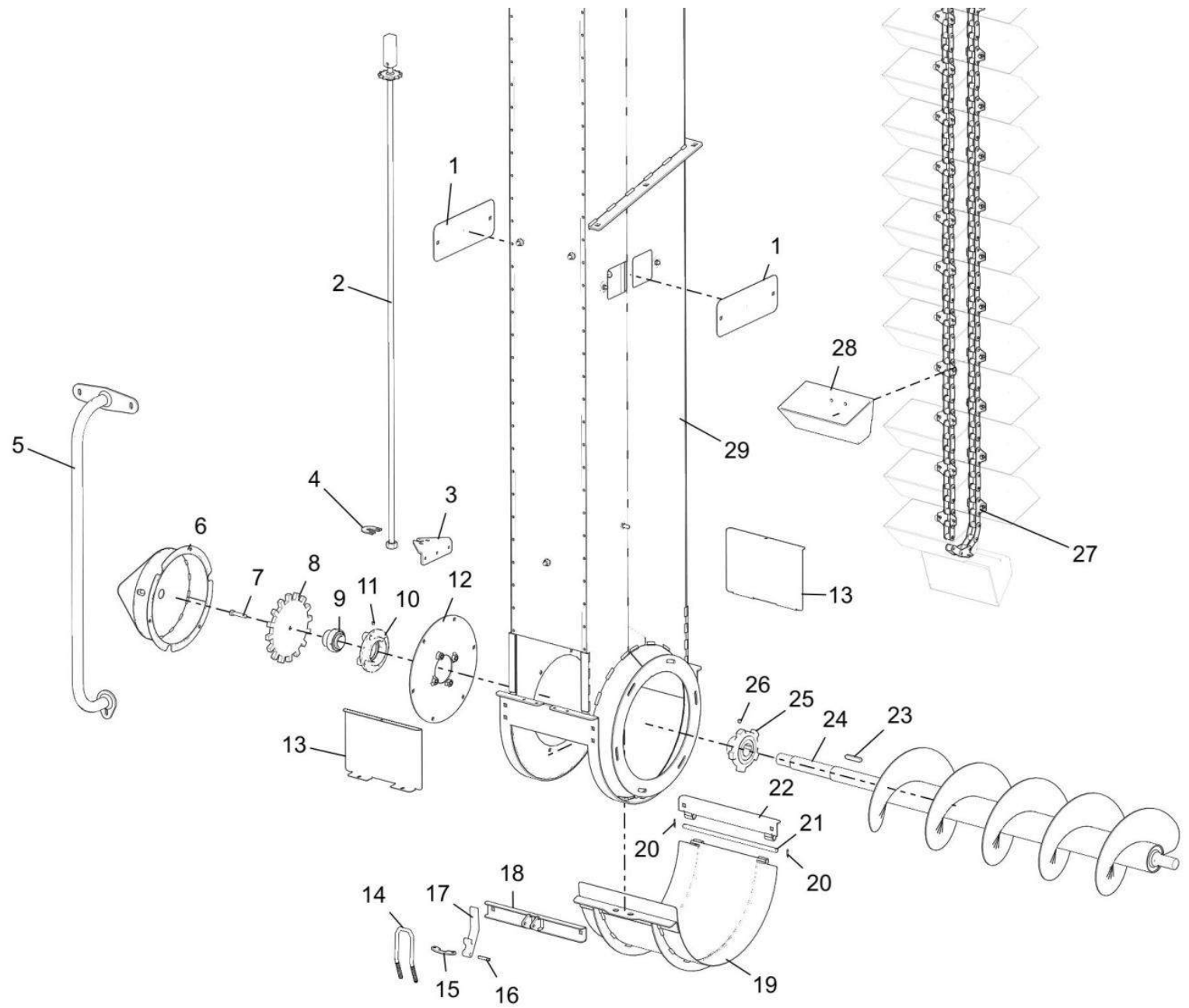
151.343-7		CONDUTOR DIREITO TWIN DL (SUPERIOR)	
IT.	CÓDIGO	DESCRIÇÃO	QT.
1	038.465-0	Porca Sext. M16 MA Zincada	4
2	013.899-4	ARRUELA_LISA_MILIMETRO	4
3	130.565-3	Roçca M16 x 300mm ISO Zincada	2
4	116.562-6	RoJam. GE35-KTT-B	3
5	053.260-4	Mancal FC 207 (BRM)	3
6	113.038-8	Bujão 1/4" UNF (Sextavado 5/16")	3
7	149.158-2	Bucha Encosto Condutor Sup. Twin	8
8	148.492-9	ESTICADOR CONDUTOR SUP. TWIN DESC. LAT.	2
9	026.819-4	Paraf. Allen M10 x 10mm s/ Cabeça	4
10	122.836-5	Engren. Fund. 05Z CA-550 #40	2
11	123.109-0	Eixo Superior Esquerdo Condutor Ensaque	1
12	037.709-8	Chaveta 12 x 8 x 60mm	2
13	044.076-9	Chaveta 5/16" x 50mm	1
14	121.860-0	QUADRO ACOPLAMENTO REGULAGEM BICA/CACAMBA NA	1
15	121.857-1	BICA LIGACAO CACAMBA/CONDUTOR CB- NA	1
16	151.232-3	Nylon Sup. Condutor Ensaque	1
17	018.888-8	Chapa Tampa Lateral Superior Condutor Superior	1
18	148.480-7	TUBO MACHO ESTICADOR COND. TWIN DESC. LAT.	2
19	148.495-0	ESTR. CONDUTOR SUPERIOR TWIN DESC. LAT.	1



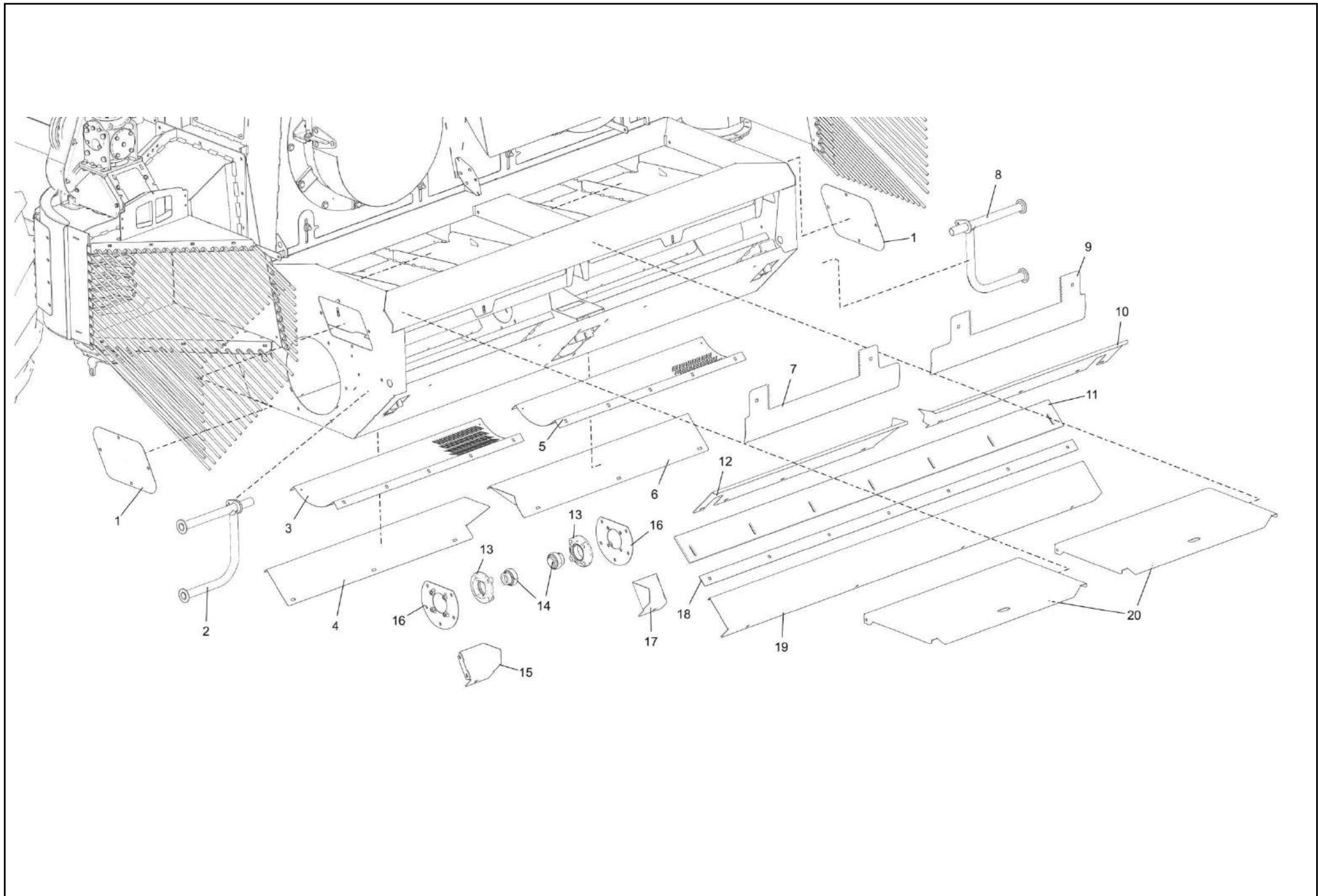
151.343-7		CONDUTOR DIREITO -TWIN DL (INFERIOR)	
IT.	CÓDIGO	DESCRIÇÃO	QT.
1	053.350-5	Corrente CA-550 x 7000mm (DM-FEIJAO DMPB)	1
2	072.887-0	Caneca Plástica 10"	42
3	149.159-6	ESTR. REGULAGEM EXTERNA CONDUTOR TWIN DESC. LAT.	1
4	148.473-3	TUBO FEMEA ESTICADOR COND. TWIN DESC. LAT.	2
5	148.480-7	TUBO MACHO ESTICADOR COND. TWIN DESC. LAT.	2
6	149.166-0	Chapa Base Regulagem Condutor Twin Desc. Lat.	5
7	149.167-3	Chapa Fixação Regulagem Condutor Twin Desc. Lat.	5
8	149.164-2	ESTR. REGULAGEM INTERNA CONDUTOR TWIN DESC. LAT.	1
9	068.898-9	Chapa Tampa Lateral Intermediaria Condutor Inferior	2
10	150.917-4	Chapa Tampa Inferior Condutor Inferior	2
11	110.446-8	ESTRUTURA SUPORTE DOBRADICA CONDUTOR TWIN EUA	1
12	110.447-1	Eixo Articulação Tampa Inf. Condutor Twin EUA	1
13	032.990-5	Contra Pino 1/8" x 3/4" Aço Galvanizado	2
14	148.476-4	PROTEÇÃO SENSOR CONDUTOR TWIN DESC. LAT.	1
15	025.812-2	Paraf. Sext. M10 x 50mm MA RI Dur. 8.8 Polido	1
16	148.628-0	Chapa Sensor Rosca Caçamba Twin Descarga Lateral	1
17	116.562-6	Rolam. GE35-KTT-B	3
18	113.038-8	Bujão 1/4" UNF (Sextavado 5/16")	3
19	053.260-4	Mancal FC 207 (BRM)	3
20	110.444-0	ESTRUTURA TAMPA INFERIOR CONDUTOR TWIN EUA	1
21	127.509-8	ARRUELA TAMPA SUPORTE FIXACAO MANCAL CONDUTOR INFERIOR	1
22	152.305-2	Grampo M10 x 380mm Rosca Parcial 60mm Cada Lado	1
23	150.918-8	Chapa Trava Fecho Fundido Condutor Twin	1
24	045.530-2	Pino Elástico 08 x 40mm	1
25	002.186-7	Alavanca Fund. Base Fecho Rápido (M.P/M.G/CM3RA)	1
26	110.456-2	ESTRUTURA FECHO RAPIDO CONDUTOR TWIN EUA	1
27	026.819-4	Paraf. Allen M10 x 10mm s/ Cabeça	4
28	122.836-5	Engren. Fund. 05Z CA-550 F40	2
29	037.709-8	Chaveta 12 x 8 x 60mm	2
30	149.169-0	ROSCA MONOBLOCO DIR. TWIN DESC. LAT.	1
31	152.734-4	CORIMÃO TRASEIRO CONDUTOR TWIN - NA	1
32	149.172-0	ESTR. CONDUTOR INFERIOR DIR. TWIN DESC. LAT.	1



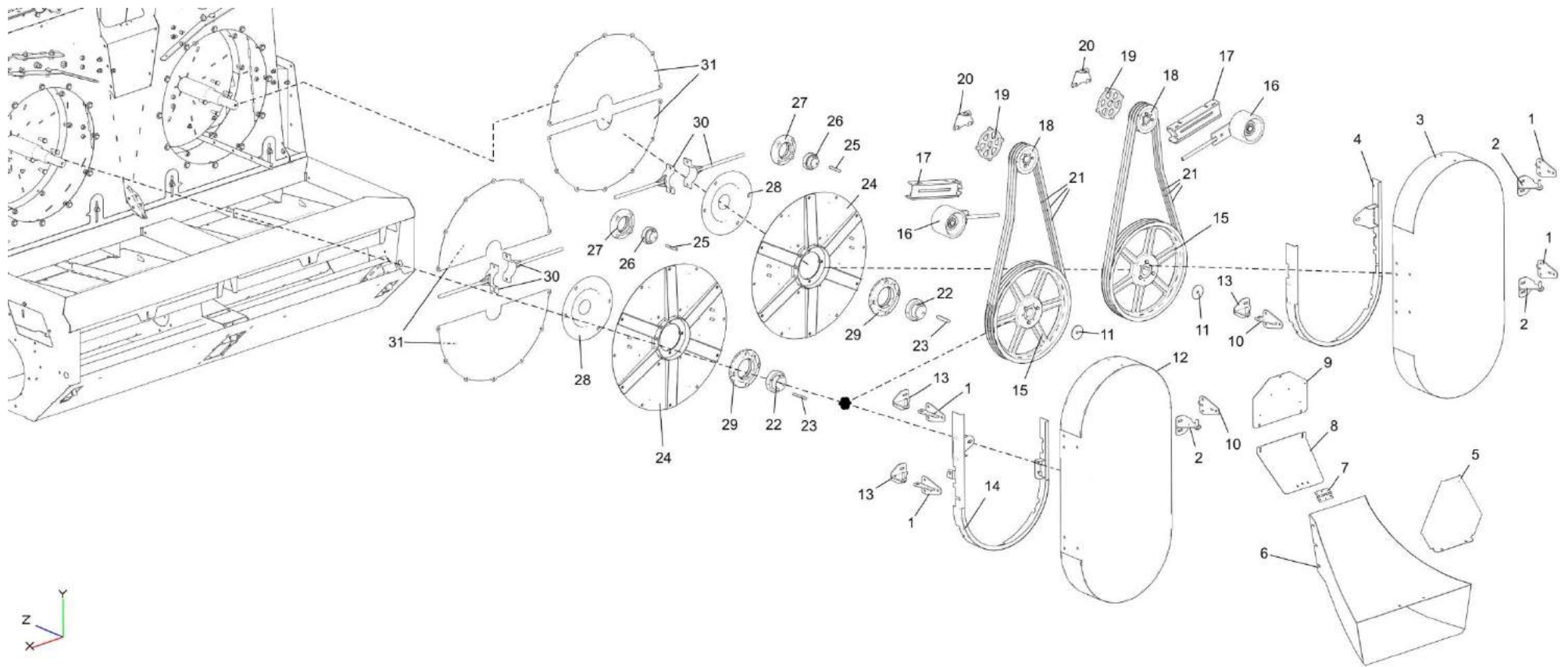
151.342-3		CONDUTOR ESQUERDO - TWIN - DL (SUPERIOR)	
IT.	CÓDIGO	DESCRIÇÃO	QT.
1	060.175-0	Motor Hidr. OMS 315 - 1.1/4" - 7/8" O-ring - SAE A2	1
2	066.570-1	Chaveta 5/16" x 30mm	1
3	047.352-0	Chapa Fixação Motor Hidráulico	1
4	122.986-3	Flange Fêmea	1
5	122.838-2	Flange Macho	1
6	026.819-4	Paraf. Allen M10 x 10mm s/ Cabeça	7
7	113.038-8	Bujão 1/4" UNF (Sextavado 5/16")	3
8	116.562-6	Rolam. GE35-KTT-B	3
9	053.260-4	Mancal FC 207 (BRM)	3
10	149.158-2	Bucha Encosto Condutor Sup. Twin	8
11	148.489-0	ESTR. ESTICADOR EXTERNO COND. SUPERIOR	1
12	121.860-0	QUADRO ACOPLAMENTO REGULAGEM BICA/CACAMBA NA	1
13	121.857-1	BICA LIGACAO CACAMBA/CONDUTOR - CB - NA	1
14	151.232-3	Nylon Sup. Condutor Ensaque	1
15	038.465-0	Porca Sext. M16 MA Zincada	4
16	130.565-3	Rosca M16 x 300mm ISO Zincada	2
17	148.480-7	TUBO MACHO ESTICADOR COND. TWIN DESC. LAT.	2
18	149.166-0	Chapa Base Regulagem Condutor Twin Desc. Lat.	5
19	148.473-3	TUBO FEMEA ESTICADOR COND. TWIN DESC. LAT.	2
20	149.167-3	Chapa Fixação Regulagem Condutor Twin Desc. Lat.	5
21	148.492-9	ESTICADOR CONDUTOR SUP. TWIN DESC. LAT.	1
22	123.093-4	Eixo Superior Direito Condutor Ensaque	1
23	044.076-9	Chaveta 5/16" x 50mm	1
24	037.709-8	Chaveta 12 x 8 x 60mm	2
25	046.953-0	Chaveta 10 x 8 x 50mm	1
26	122.836-5	Engren. Fund. 05Z CA-550 F40	2
27	018.888-8	Chapa Tampa Lateral Superior Condutor Superior	1
28	148.495-0	ESTR. CONDUTOR SUPERIOR. TWIN DESC. LAT.	1



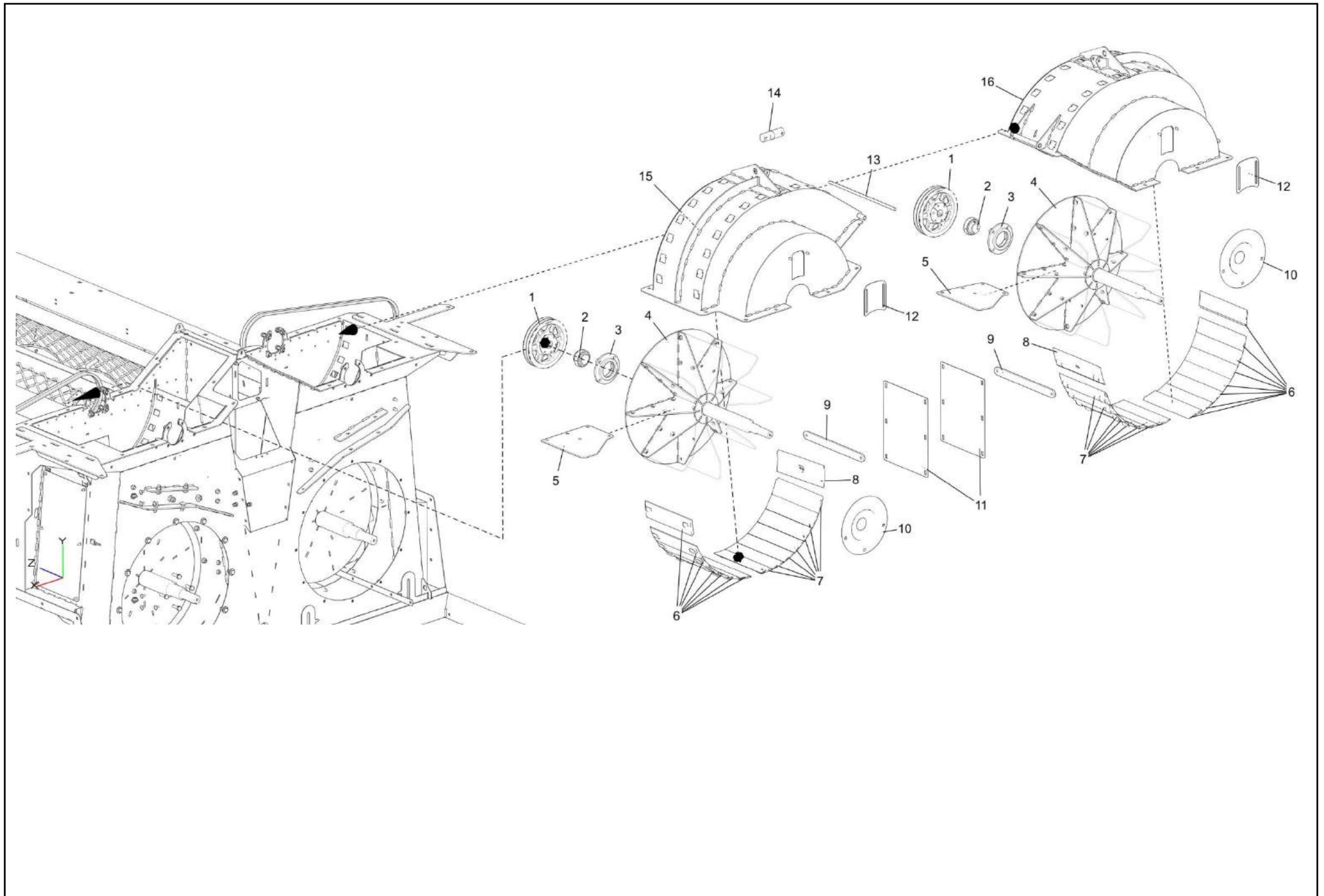
151.342-3		CONDUTOR ESQUERDO - TWIN - DL (INFERIOR)	
IT.	CÓDIGO	DESCRIÇÃO	QT.
1	068.898-9	Chapa Tampa Lateral Intermediaria Condutor Inferior	2
2	149.159-6	ESTR. REGULAGEM EXTERNA CONDUTOR TWIN DESC. LAT.	1
3	149.166-0	Chapa Base Regulagem Condutor Twin Desc. Lat.	5
4	149.167-3	Chapa Fixação Regulagem Condutor Twin Desc. Lat.	5
5	152.736-1	Tubo Corrimão Traseira Condutor TWIN	1
6	148.476-4	PROTEÇÃO SENSOR CONDUTOR TWIN DESC. LAT.	1
7	025.812-2	Paraf. Sext. M10 x 50mm MA RI Dur. 8.8 Polido	1
8	148.628-0	Chapa Sensor Rosca Caçamba Twin Descarga Lateral	1
9	116.562-6	Rolam. GE35-KTT-B	3
10	053.260-4	Mancal FC 207 (BRM)	3
11	113.038-8	Bujão 1/4" UNF (Sextavado 5/16")	3
12	127.509-8	ARRUELA TAMPA SUPORTE FIXACAO MANCAL CONDUTOR INFERIOR	1
13	150.917-4	Chapa Tampa Inferior Condutor Inferior	2
14	152.305-2	Grampo M10 x 380mm Rosca Parcial 60mm Cada Lado	1
15	150.918-8	Chapa Trava Fecho Fundido Condutor Twin	1
16	045.530-2	Pino Elástico 08 x 40mm	1
17	002.186-7	Alavanca Fund. Base Fecho Rápido (M.P/M.G/CM3RA)	1
18	110.456-2	ESTRUTURA FECHO RAPIDO CONDUTOR TWIN EUA	1
19	110.444-0	ESTRUTURA TAMPA INFERIOR CONDUTOR TWIN EUA	1
20	032.990-5	Contra Pino 1/8" x 3/4" Aço Galvanizado	2
21	110.447-1	Eixo Articulação Tampa Inf. Condutor Twin EUA	1
22	110.446-8	ESTRUTURA SUPORTE DOBRADICA CONDUTOR TWIN EUA	1
23	037.709-8	Chaveta 12 x 8 x 60mm	2
24	148.487-2	ROSCA MONOBLOCO ESQ. TWIN DESC. LAT.	1
25	122.836-5	Engren. Fund. 05Z CA-550 F40	2
26	026.819-4	Paraf. Allen M10 x 10mm s/ Cabeça	7
27	053.350-5	Corrente CA-550 x 7000mm (DM-FEIJAO DMPB)	1
28	072.887-0	Caneca Plástica 10"	42
29	149.154-8	ESTR. CONDUTOR INFERIOR ESQ. TWIN DESC. LAT.	1



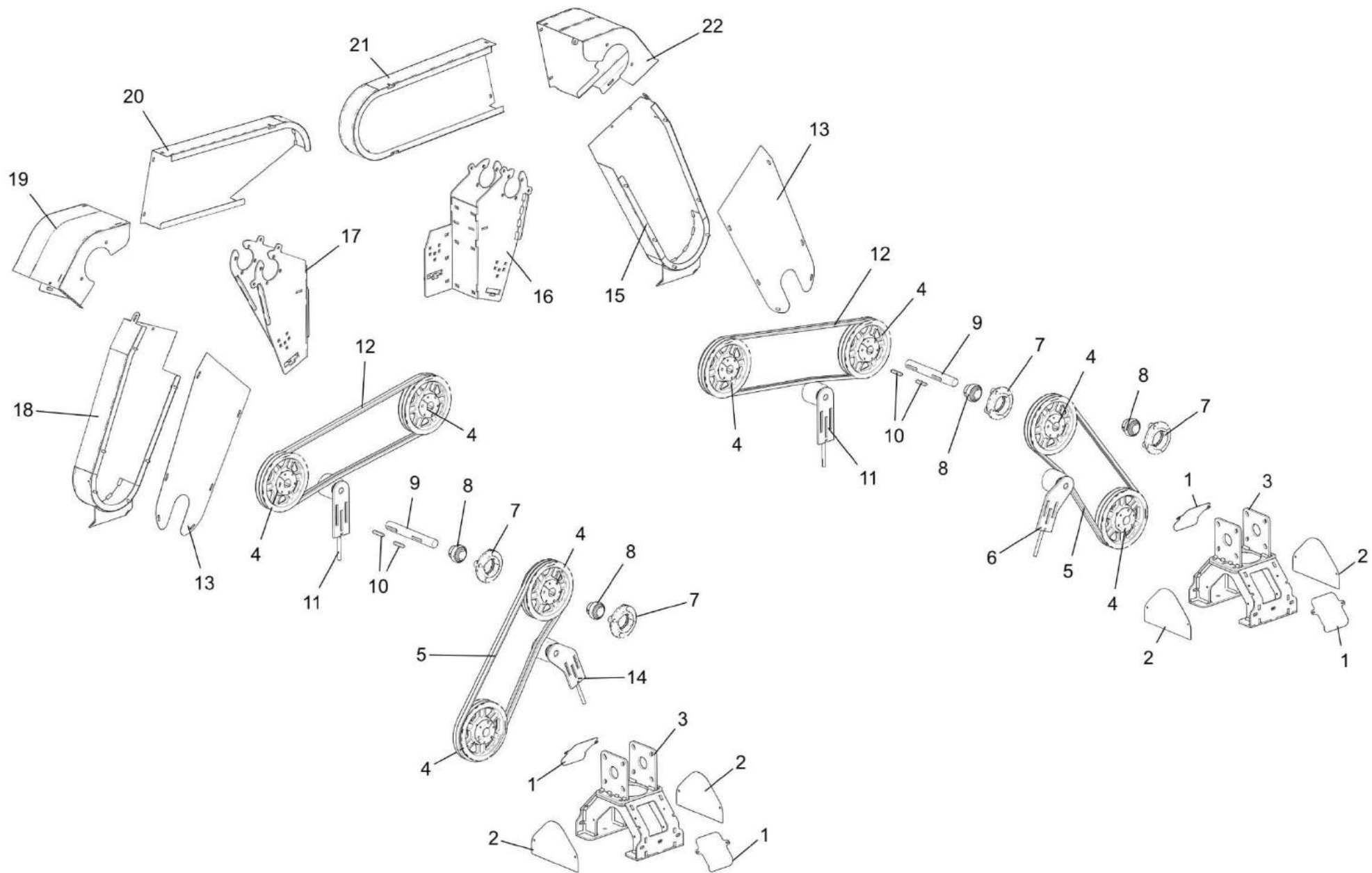
149.015-8		TAMBORÃO TWIN N.A. (PENEIRAS/MONOBLOCO)	
IT.	CÓDIGO	DESCRIÇÃO	QT.
1	107.953-6	Chapa Inspecao Mola Monobloco	2
2	149.685-2	DEGRAU TRASEIRA DESCARGA LATERAL	1
3	152.764-8	Peneira Rosca Ensaque Monobloco	1
4	149.183-8	Chapa Caida Graos Frontal Esq. Monobloco Twin Desc. Lat.	1
5	149.181-0	Peneira Rosca Ensaque Monobloco	1
6	149.184-1	Chapa Caida Graos Frontal Monobloco	1
7	069.222-9	Chapa Regulagem Inferior Direita Ar	1
8	150.818-2	DEGRAU TRASEIRA DESCARGA LATERAL	1
9	070.902-8	Chapa Regulagem Inferior Esquerda Ar	1
10	149.186-9	Chapa Caida Graos Traseira Direita Monobloco	1
11	155.568-0	Cor. Lamin. 6 Lonas 130x2130mm	1
12	149.185-5	Chapa Caida Graos Traseira Direita Monobloco	1
13	053.260-4	Mancal FC 207 (BRM)	7
14	116.562-6	Rolam. GE35-KTT-B	6
15	076.187-7	COMPLEMENTO MOLA ESQUERDO MONOBLOCO	1
16	149.672-7	SUPORTE MANCAL ROSCA MONOBLOCO TWIN	2
17	076.195-4	COMPLEMENTO MOLA DIREITO MONOBLOCO	1
18	155.570-6	Chapa Fixação Lona Monobloco Twin NA	1
19	155.569-4	ESTRUTURA FIXAÇÃO LONA TRASEIRA MONOBLOCO TWIN	1
20	149.739-0	Chapa Tampa Traseira Monobloco	2



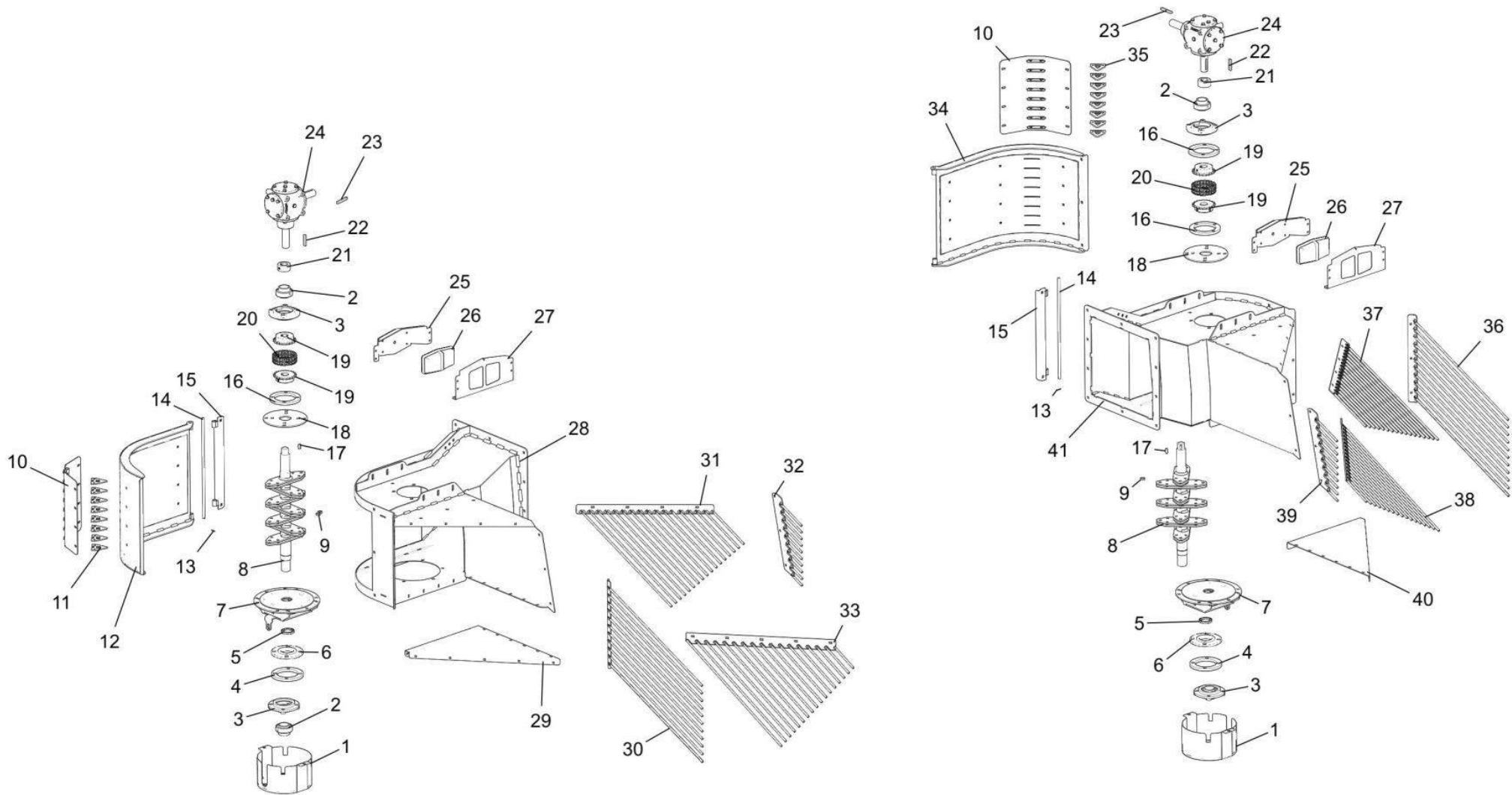
149.015-8		TAMBORÃO TWIN N.A. (TRASEIRA)	
IT.	CÓDIGO	DESCRIÇÃO	QT.
1	017.515-2	DOBRADICA LONGA FIXACAO TAMPA PROTECAO	4
2	037.830-4	DOBRADICA DIREITA FIXACAO TAMPA PROTECAO C/ PARAFUSO	3
3	149.907-0	PROTEÇÃO TRASEIRA TURBINA DIR. TWIN (DL/NA/MUND.)	1
4	150.913-0	COMPLEMENTO DIR. PROTEÇÃO TRASEIRA TWIN	1
5	149.738-6	Chapa Suporte Traseiro Adesivo	1
6	149.586-0	ESTRUTURA CAIXA AR/MONOBLOCO TWIN	1
7	051.922-9	Dobradica 3.1/2" Compr. x 2" Larg.	1
8	150.004-0	Chapa Tampa Inspeção Saida Ar.	1
9	149.722-0	TAMPA INSPECAO CAIXA AR MONOBLOCO	1
10	064.197-1	DOBRADICA MOVEL TAMPA PROTECAO	2
11	107.571-6	Chapa Calço Polia Cilindro Batedor DMIV	2
12	150.905-2	PROTEÇÃO TRASEIRA TURBINA ESQ. TWIN (DL/NA/MUND.)	1
13	059.218-9	DOBRADICA ESQUERDA FIXACAO TAMPA PROTECAO C/ PARAFUSO	3
14	150.914-3	COMPLEMENTO ESQ. PROTEÇÃO TRASEIRA TWIN	1
15	132.463-3	Polia 3B200SF Furo 45MM	2
16	152.663-9	ESTICADOR CORREIA TRASEIRO 6A	2
17	058.794-1	SUPORTE BASE ESTICADOR CORREIA TRASEIRO TWIN	2
18	147.735-2	Polia - 3B5.4SD Furo 35mm	2
19	149.205-4	Chapa Engren. Sensor Turbina Twin Desc. Lat.	2
20	149.198-0	Chapa Fix. Sensor Cabeçlho Twin Desc. Lat.	2
21	032.992-2	Correia Canal "V" B-103	6
22	116.561-2	Rolam. UC 212 - D60 INA - AS2/V	4
23	056.520-1	Chaveta 14 x 9 x 90mm	2
24	016.642-4	TAMPA TRASEIRA DIR/ESQ. CILINDRO BATEDOR	2
25	046.822-8	Chaveta 10 x 8 x 80mm	2
26	116.559-7	Rolam. GYE45 - KRR - B - D45 - (REF. INA)	4
27	033.942-6	Mancal RFC 45mm - Redondo	10
28	173.201-3	Chapa Guarda Pó Cilindro Batedor	2
29	065.609-1	Mancal RFC 60mm (BRM) REDONDO	4
30	068.807-4	TRITURADOR RAMAS - TWIN MASTER	4
31	011.579-6	Chapa Tampa Interna Retencao Caixa Ar	4



149.015-8		TAMBORÃO TWIN N.A. (TURBINA)	
IT.	CÓDIGO	DESCRIÇÃO	QT.
1	147.733-5	Polia 2B94SK Furo 35MM	8
2	116.559-7	Rolam. GYE45 - KRR - B - D45 - (REF. INA)	4
3	033.942-6	Mancal RFC 45mm - Redondo	10
4	138.634-2	ESTRUTURA VENTILADOR DIR/ESQ.TWIN (PICADOR)	2
5	041.278-8	Chapa Pa Ventilador Twin/Eua/Aust.	16
6	153.666-6	Envolvente (ADIENCAIXE2) R414 - Pintado	16
7	153.667-0	Envolvente (ADIENCAIXE) R 392 - Pintado	14
8	153.665-2	Envolvente (ADIENCAIXE3FURO) R 392 F - Pintado	2
9	011.143-9	Chapa Protecao Interno Envolvente Turbina (Cementado)	2
10	173.202-7	Chapa Guarda Pó Turbina	2
11	134.637-8	Chapa Envolvente Reto Saida Ar Twin NA	2
12	019.349-2	Chapa Regulagem Ar Turbina	2
13	150.016-1	Eixo Trava Tampa Caixa Ar.	1
14	149.202-3	CONJ. FIM DE CURSO TWIN DESC. LAT.	1
15	150.018-9	CONJUNTO TAMPA ESQUERDA CAIXA TURBINA MONTADA	1
16	150.017-5	CONJUNTO TAMPA DIREITA CAIXA TURBINA MONTADA	1

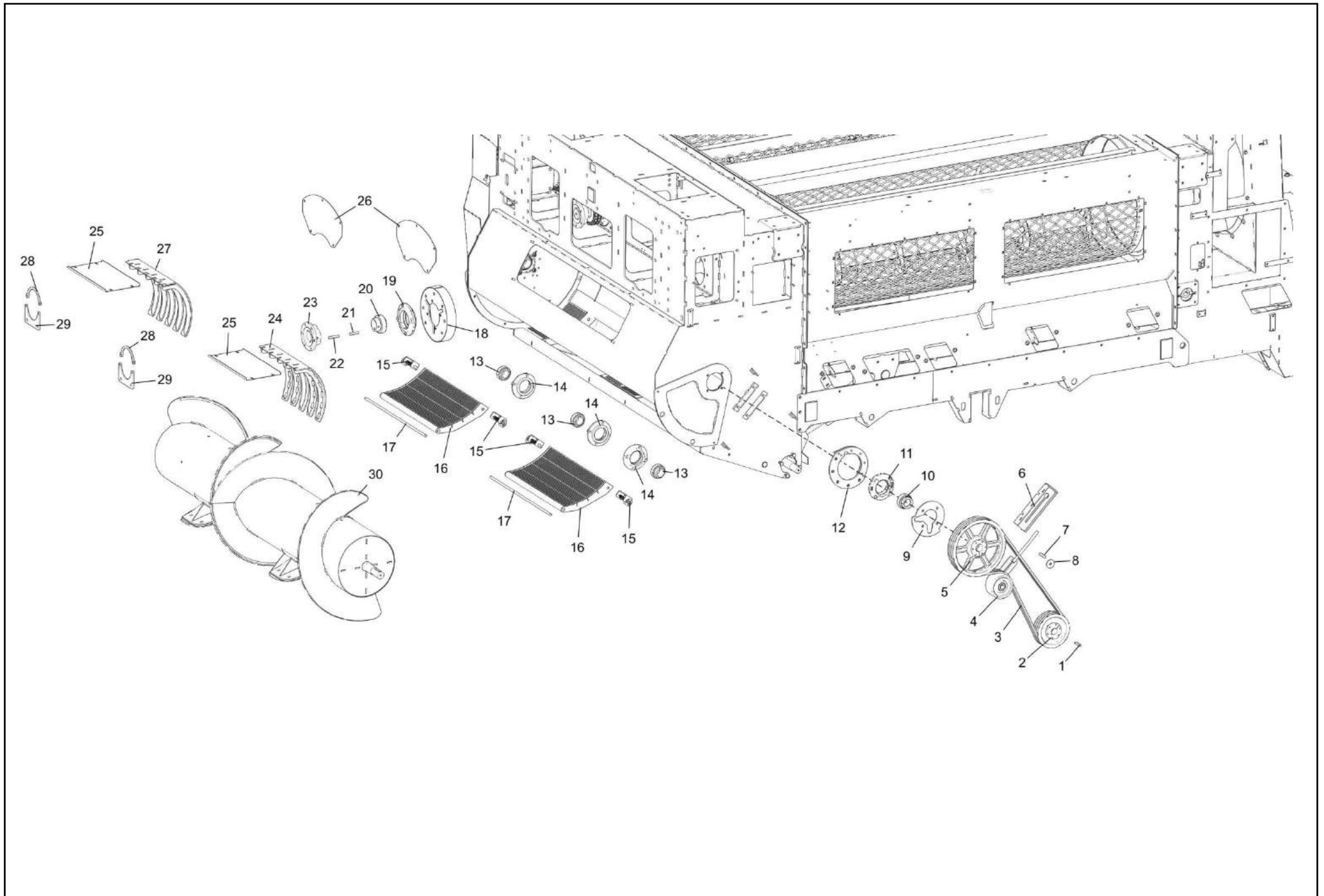


149.015-8		TAMBORÃO TWIN N.A. (PICADOR DE PALHA)	
IT.	CÓDIGO	DESCRIÇÃO	QT.
1	151.203-2	Chapa Tampa Frontal Estrutura Suporte CTV Picador	4
2	151.201-6	Chapa Tampa Lateral Estrutura Suporte CTV Picador	4
3	134.643-8	SUP. CTV SUPERIOR PICADOR PALHA	2
4	147.733-5	Polia 2B94SK Furo 35MM	8
5	152.747-0	Cor. Canal 2/B89 - POWERBAND	2
6	134.639-5	TENSOR CORREIA PICADOR TWIN CB-DIR	1
7	053.260-4	Mancal FC 207 (BRM)	7
8	116.562-6	Rolam. GE35-KTT-B	6
9	125.101-4	Semi Eixo Esticador Picador de Palha TWIN	2
10	013.911-4	Chaveta 10 x 8 x 60mm	4
11	148.931-5	TENSOR CORREIA PICADOR TWIN CB-P	2
12	152.747-0	Cor. Canal 2/B89 - POWERBAND	2
13	149.658-0	Chapa Reforço Mancal Picador Palha	2
14	134.640-7	TENSOR CORREIA PICADOR TWIN CB-ESQ	1
15	151.171-2	ESTRUTURA CAPA PROT. DIR. PICADOR TWIN	1
16	149.675-8	SUORTE SEMI EIXO DIREITO TWIN CB-P	1
17	149.676-1	SUORTE SEMI EIXO ESQUERDO TWIN CB-P	1
18	151.188-2	CAPA PROTEÇÃO INFERIOR ESQUERDA PICADOR	1
19	151.191-1	ESTRUTURA CAPA PROT. DIR. SUPERIOR PICADOR TWIN	1
20	152.325-1	COMPLEMENTO PROTEÇÃO SUPERIOR ESQUERDA PICADOR MUND.	1
21	151.186-5	COMPLEMENTO PROTEÇÃO SUPERIOR DIREITO PICADOR D.L	1
22	151.175-7	ESTRUTURA CAPA PROT. DIR. SUPERIOR PICADOR TWIN	1

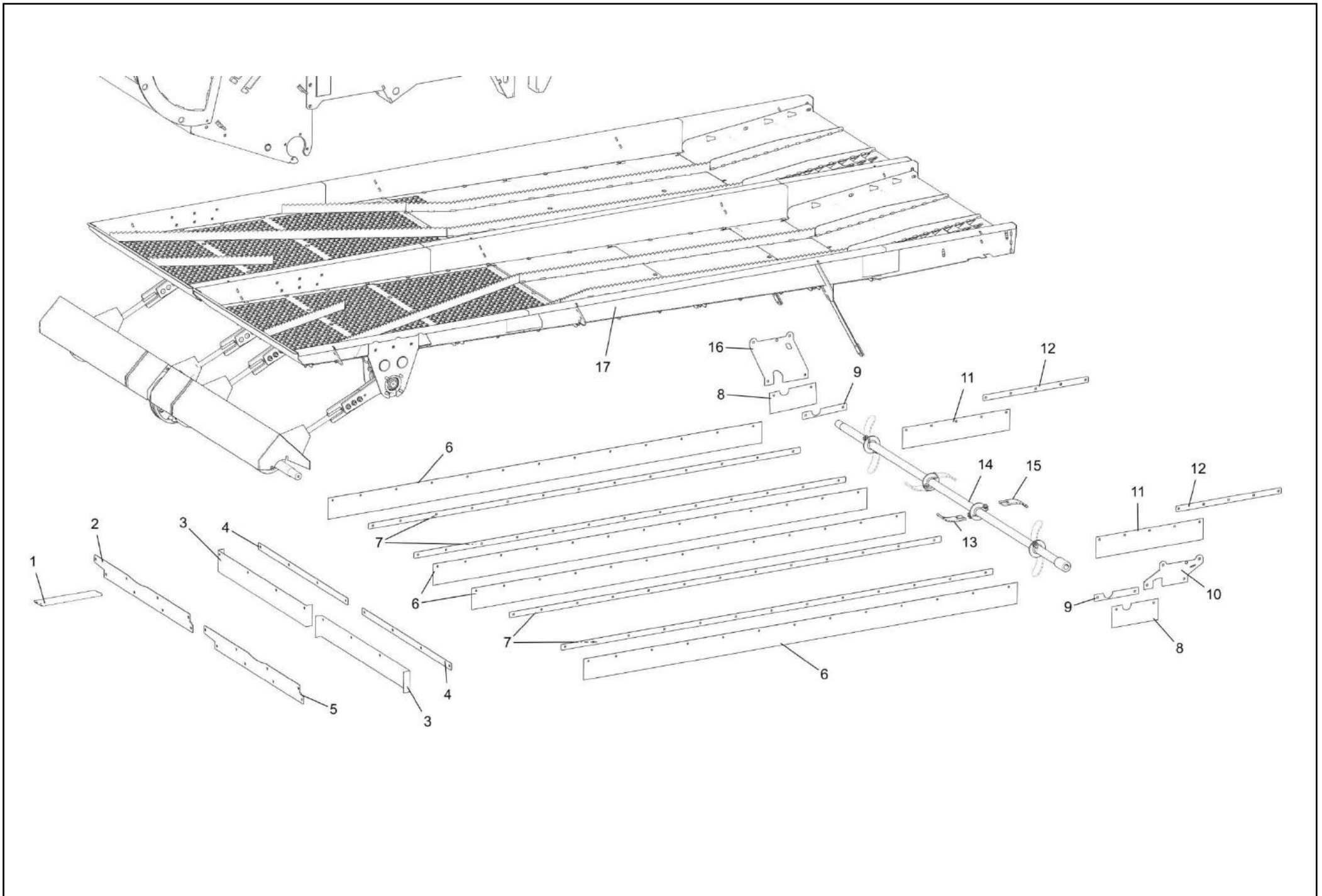


149.015-8		TAMBORÃO TWIN N.A. (SAIDA DE PALHA NA)	
IT.	CÓDIGO	DESCRIÇÃO	QT.
1	151.196-0	PROTEÇÃO INFERIOR PICADOR DE PALHA	2
2	148.948-5	Rolam. UC 209 - GYE-45 1ªLinha	3
3	033.942-6	Mancal RFC 45mm - Redondo	12
4	037.163-0	Chapa Flange Externa Picador Palha Twin	2
5	061.004-5	Retentor 50x65x8,5 NBR (Sabo 1783BRG) (Arca 5042)	2
6	004.998-5	Chapa Flange Interna Picador Palha Twin	2
7	149.644-0	ESTRUTURA INFERIOR PICADOR PALHA	3
8	149.594-8	ESTRUTURA EIXO PICADOR PALHA TWIN	3
9	137.303-2	Bucha Fixação Faca Picador (Tratada)	43
10	114.941-2	ESTRUT. SUPORTE PONTO FACA PICADOR	2
11	043.614-0	Navalha Pro Cut C7 INCH (CEIFLEX)	8
12	149.653-1	TAMPA SAIDA DE PALHA PICADOR ESQ.	1
13	032.990-5	Contra Pino 1/8" x 3/4" Aço Galvanizado	2
14	151.348-5	TRAVA TAMPA SAIDA PALHA GROSSA	2
15	149.651-4	ESTRUTURA SUPORTE DOBRADICA CONDUTOR TWIN EUA	2
16	149.660-5	Chapa Reforço Interno Mancal Saida Palha	3
17	008.609-7	Chaveta 10 x 8 x 25mm	2
18	149.658-0	Chapa Reforço Mancal Picador Palha	3
19	122.823-0	Engren. Aco 21Z 50/1 F35	4
20	151.292-0	Corrente ASA 50/2 x 330 mm(Adv. Esteira)	2
21	128.131-7	Bucha Calço Engrenagem CTV Twin	3
22	064.859-9	Chaveta 3/8" x 60mm	3
23	107.952-2	Chaveta 3/8" x 80mm	2
24	X12A20004	Caixa de Transmissão	2
25	159.623-5	CONJ. TAMPA LANTERNA PICADOR	2
26	026.594-6	Lanterna GF 215 Bicolor	2
27	149.661-9	Chapa Suporte Lanterna Picador	2
28	149.636-3	ESTRUTURA SAIDA DE PALHA ESQ. TWIN (CB/ PICADOR) NOVA	1
29	149.659-3	Chapa Tampa Inferior Saida Palha Esq.	1
30	151.116-3	ESTRUTURA GUIA RAMAS EXTERNA DIR.	1
31	151.097-8	ESTRUTURA GUIA RAMAS SUPERIOR LAT DIR.	1
32	151.138-0	ESTRUTURA GUIA RAMAS INTERNO LATERAL DIR.	1
33	151.119-4	ESTRUTURA GUIA RAMAS INFERIOR DIR.	1
34	149.215-9	TAMPA SAIDA PALHA PICADOR DIR.	1
35	043.614-0	Navalha Pro Cut C7 INCH (CEIFLEX)	16
36	151.155-8	ESTRUTURA GUIA RAMAS EXTERNA ESQ.	1
37	151.153-0	ESTRUTURA GUIA RAMAS SUPERIOR LAT ESQ.	1
38	151.157-5	ESTRUTURA GUIA RAMAS INFERIOR ESQ.	1
39	151.151-3	ESTRUTURA GUIA RAMAS INTERNO LATERAL ESQ.	1
40	149.733-8	Chapa Tampa Inferior Saida Palha Dir.	1
41	149.725-0	ESTRUTURA SAIDA DE PALHA ESQ. TWIN (CB/ PICADOR) NOVA	1

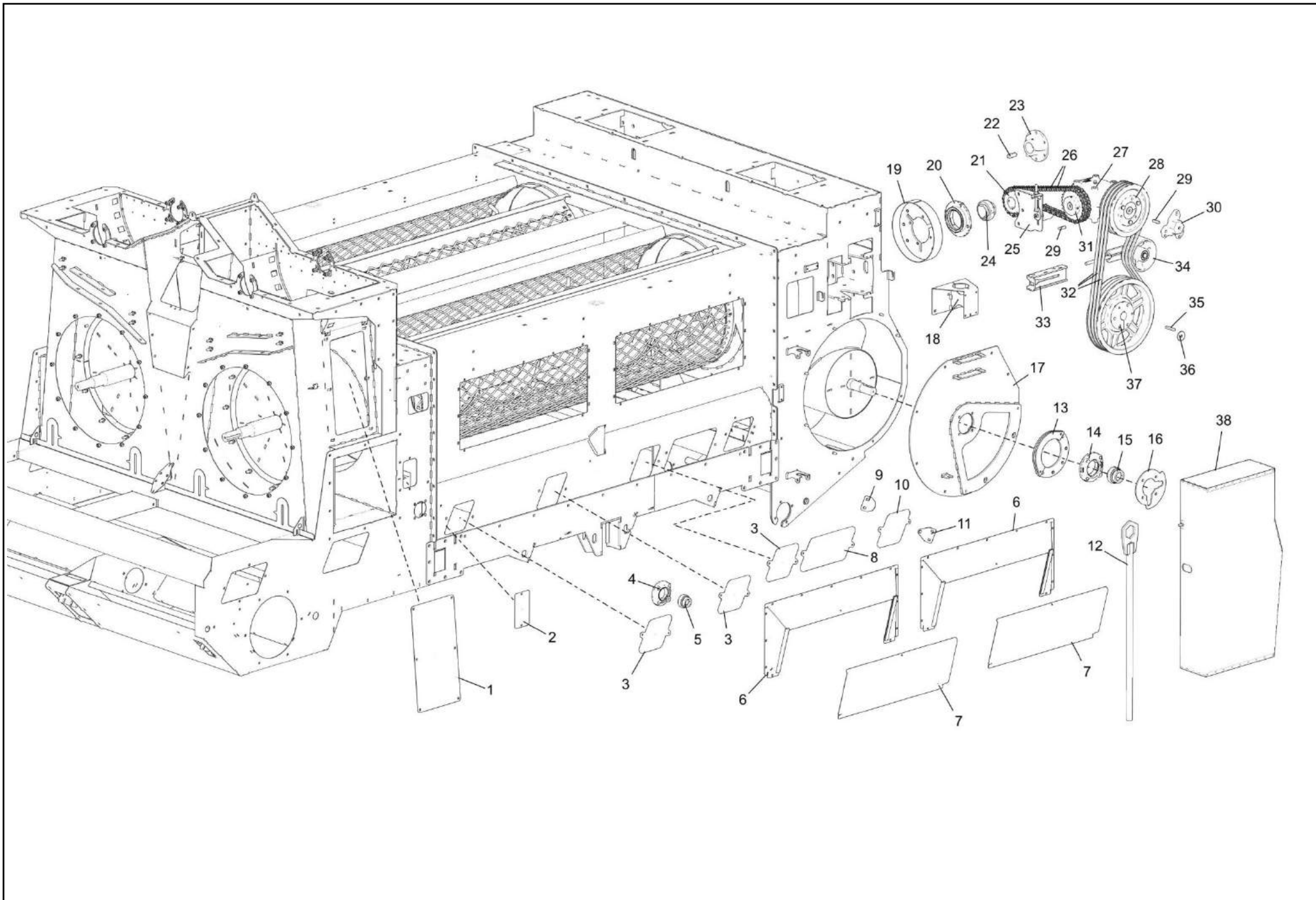
149.015-8		TAMBORÃO TWIN N.A. (ESCADA NA)	
IT.	CÓDIGO	DESCRIÇÃO	QT.
1	149.910-9	TAMPA LATERAL ESQUERDA ROLO JUNTA TWIN	1
2	035.046-4	Porta Catalogo	1
3	150.817-9	Chapa Suporte Central Sensores Twin D.L	1
4	149.740-1	Chapa Tampa Complemento Lateral Boca Alimentadora	1
5	151.260-0	Chapa Tampa Lateral Traseiro DL	2
6	151.259-8	Chapa Tampa Lateral Central DL	2
7	151.258-4	#16FQ x 173 x 237mm	6
8	149.750-6	Chapa Tampa Lateral Monobloco	4
9	149.717-3	SUPORTE TAMPA LATERAL TAMBORÃO TWIN LATERAL	4
10	060.175-0	Motor Hidr. OMS 315 - 1.1/4" - 7/8" O-ring - SAE A2	1
11	150.915-7	Chapa Tampa Proteção Lat. Caixa Ar Twin	2
12	068.696-0	Chapa Tampa Traseira Caixa Ar	2
13	113.018-9	SUPORTE FIXACAO TRASEIRO ESQUERDO TAMBORAO/CONDUTOR BAIXO	1
14	113.022-1	SUPORTE FIXACAO TRASEIRO DIREITO TAMBORAO/CONDUTOR BAIXO	1
15	045.381-8	Chapa Complemento Superior Tamborao/Cacamba	2
16	150.820-8	ESTRUTURA COMPLEMENTO PLATAFORMA TWIN	1
17	150.824-0	Chapa Tampa Superior Boca Alimentadora	2
18	149.714-2	COMPLEMENTO CORRIMÃO TRASEIRO TAMBORÃO	1
19	149.705-1	PISO ESCADA LATERAL TWIN	1
20	149.708-2	ESCADA LATERAL TWIN/EUA/AUSTRALIA	1
21	149.711-1	TRAVA INFERIOR ESCADA LATERAL TWIN	1
22	063.415-8	Chapa Tampa Frontal Boca Alimentadora	1
23	149.622-4	CORRIMAO SUPERIOR FRONTAL	1



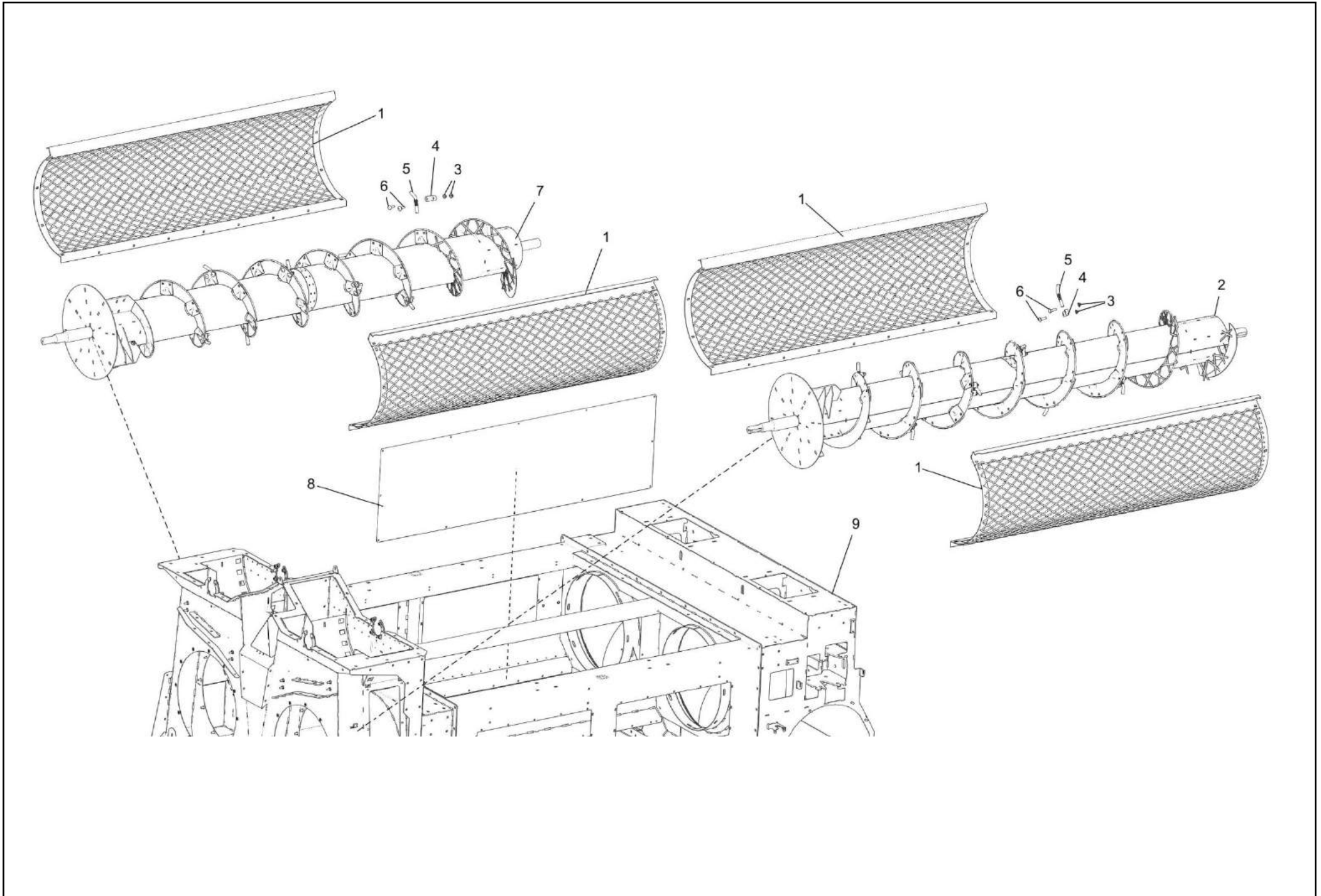
149.015-8		TAMBORÃO TWIN N.A. (BOCA NA)	
IT.	CÓDIGO	DESCRIÇÃO	QT.
1	064.859-9	Chaveta 3/8" x 60mm	3
2	147.734-9	Polia 3B80SK Furo 1.1/2"	1
3	056.989-3	Correia Canal "V" B-96	3
4	130.615-6	ESTICADOR CORREIA MENOR FRONTAL 6A	1
5	132.462-0	Polia 3B13.6SK Furo 45MM	1
6	036.786-7	SUORTE BASE ESTICADOR CORREIA FRONTAL	1
7	039.212-2	Chaveta 14 x 9 x 70mm	2
8	045.687-6	Chapa Arruela Trava Eixo Rolo Esteira - D.M	2
9	050.321-6	Chapa Suporte Mancal Rolo Junta	2
10	110.852-0	Rolam. UG 210 R3 (Vedação Tripla)	2
11	072.250-8	Mancal RFC 50mm / FE 10 - DM - "BRM" (Redondo)	2
12	005.977-9	SUORTE ARTICULACAO BOCA ALIMENTADORA/ESTEIRA DIREITO - TWIN	1
13	116.558-3	Rolam. UC 209 - 28 - D1 3/4 INA	4
14	033.942-6	Mancal RFC 45mm - Redondo	10
15	166.200-1	FECHO TRAVA PENEIRA BOCA TWIN	4
16	150.007-0	TAMPA BOCA ALIMENTADORA TWIN LATERAL	2
17	151.261-3	Eixo Trava Tampa Caixa Ar.	2
18	072.800-8	PROTETOR ROSCAO TWIN MASTER ARG	2
19	065.609-1	Mancal RFC 60mm (BRM) REDONDO	4
20	116.561-2	Rolam. UC 212 - D60 INA - AS2/V	4
21	127.191-8	Chaveta 18 x 11 x 60mm	2
22	117.535-0	Chaveta 18 x 11 x 70mm	2
23	122.837-9	Flange Acoplamento Cardan Intermediario Cilindro Batedor TWIN	2
24	149.631-5	LIMPADOR ROLO JUNTA ESQ. TWIN DESCARGA LATERAL	1
25	019.872-8	Chapa Tampa Inspecao Limpadores Rolo Junta Boca Alimentadora	2
26	055.258-1	Chapa Tampa Inspecao Cilindro Batedor	2
27	149.628-6	LIMPADOR ROLO JUNTA DIR. TWIN DESCARGA LATERAL	1
28	149.748-0	Chapa Trava Superior Segurança Cardan	2
29	149.747-7	Chapa Trava Segurança Cardan	2
30	155.631-7	ROLO JUNTA MONTADO BOCA ALIMENTADORA TWIN (PALETA)	1



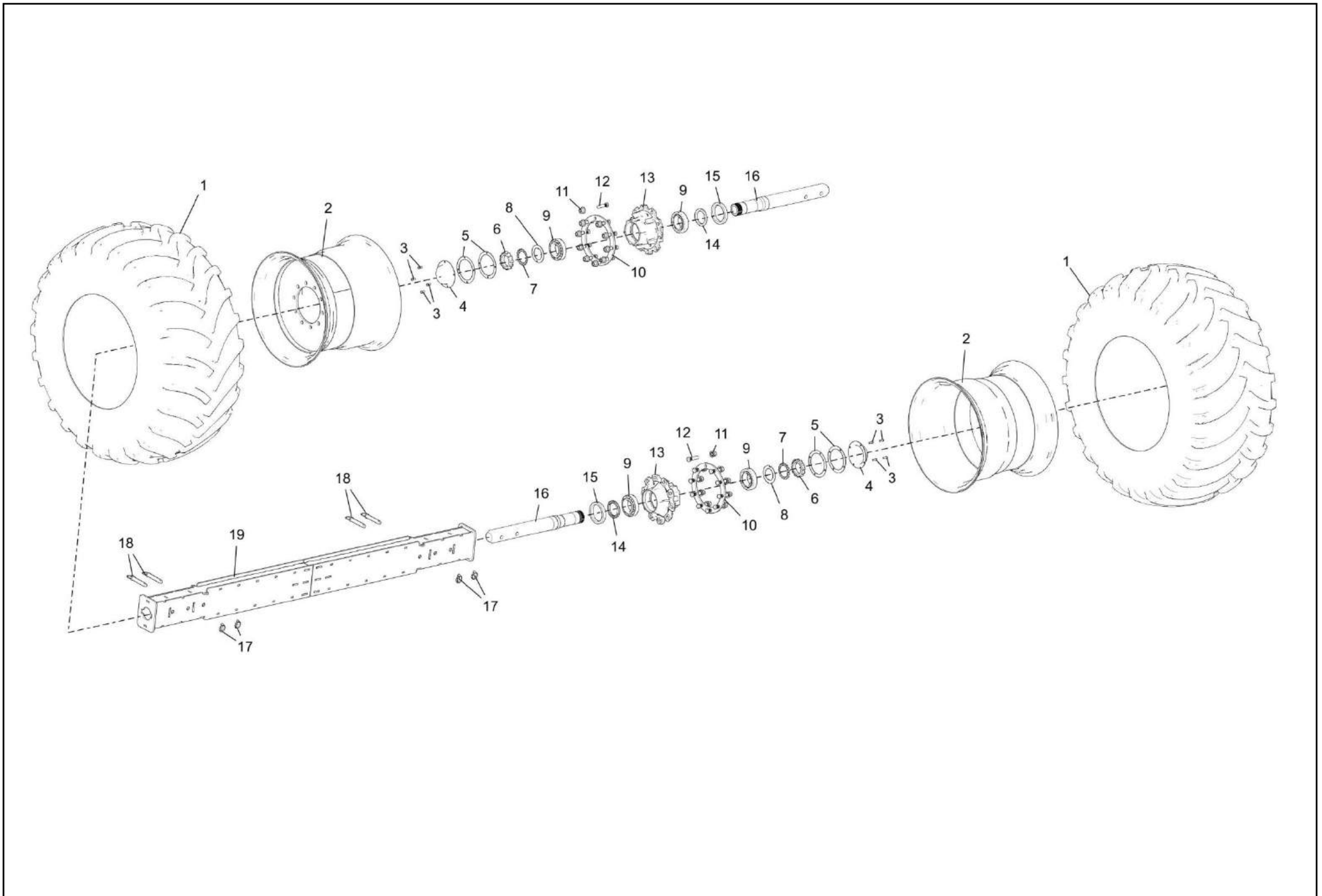
149.015-8		TAMBORÃO TWIN N.A. (BORRACHAS NA)	
IT.	CÓDIGO	DESCRIÇÃO	QT.
1	147.374-5	Envolvente (ADIENCAIXE2) R414	16
2	060.089-3	Chapa Caida Gaos Frontal Direita Tamborao	1
3	073.451-9	Lencol Bor.1L x 110 x 970mm	2
4	015.391-0	Chapa Fixacao Frontal Lencol Borracha	2
5	012.583-5	Chapa Caida Gaos Frontal Esquerda Tamborao	1
6	022.893-3	Lencol Bor.1L x 110 x 2430mm	4
7	051.645-2	Chapa Fixacao Lencol Borracha Lateral/Central Tamborao	4
8	032.618-1	Lencol Bor.1L x 110 x 260mm	2
9	021.643-3	Chapa Fixacao Lateral Dir/Esq. Lencol Eixo Mexedor	2
10	150.813-4_	Chapa Complemento Esquerda Caida Graos Caixa Ar	1
11	065.032-7	Lencol Bor.1L x 110 x 600mm	2
12	050.907-1	Chapa Fixacao Lateral Lencol Borracha Caixa Ar	2
13	029.627-0	Chapa Pa Mexedor Inversa	4
14	149.591-7	SUPORTE FIXACAO PA MEXEDOR	1
15	026.056-8	Chapa Pa Mexedor	4
16	150.812-0	Chapa Complemento Direita Caida Graos Caixa Ar	1
17	149.581-2	VIBRADOR COMPLETO TWIN DESCARGA LATERAL	1



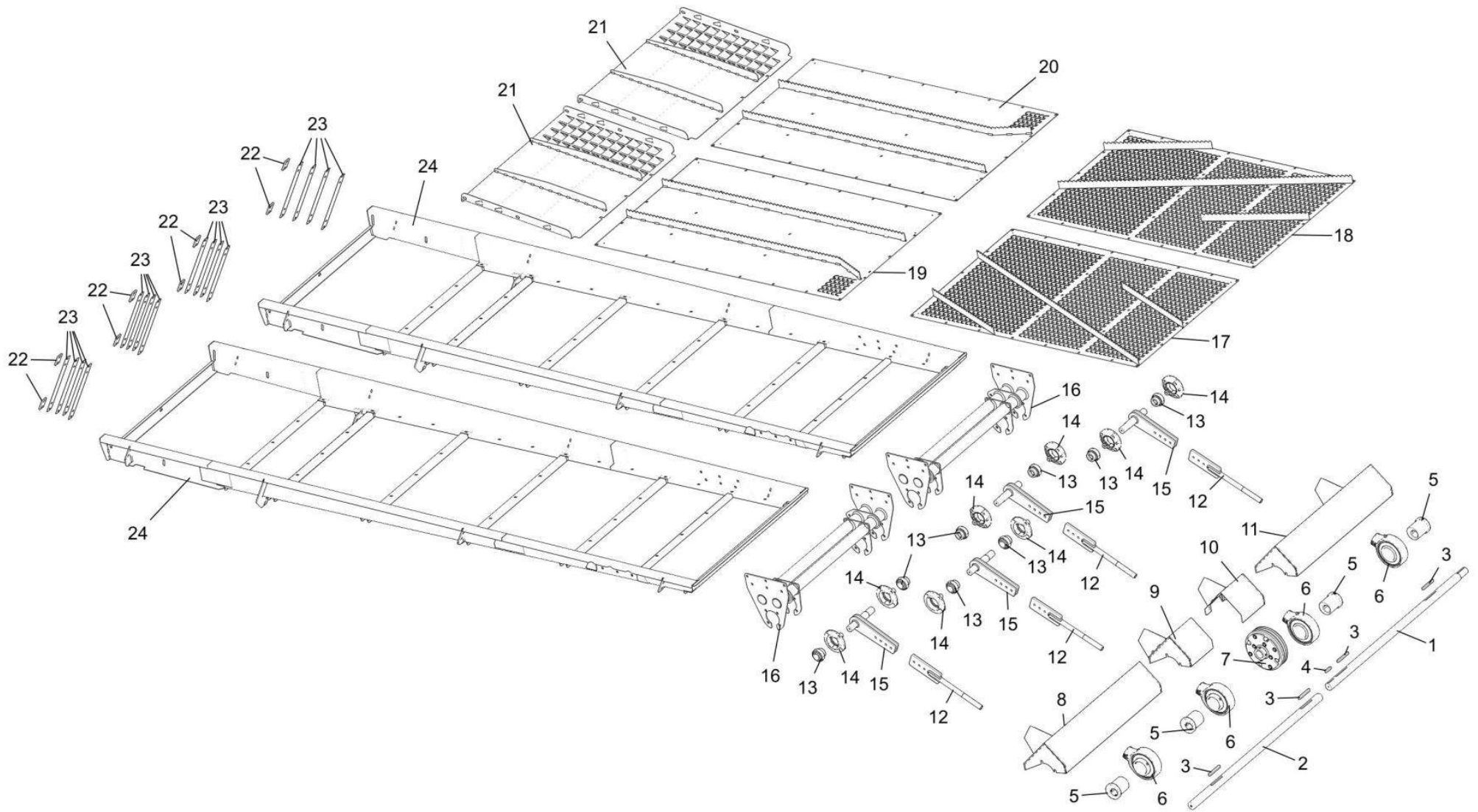
149.015-8		TAMBORÃO TWIN N.A. (PROTEÇÕES LADO DIREITO NA)	
IT.	CÓDIGO	DESCRIÇÃO	QT.
1	068.696-0	Chapa Tampa Traseira Caixa Ar	2
2	150.915-7	Chapa Tampa Proteção Lat. Caixa Ar Twin	2
3	151.258-4	Chapa Tampa Lateral Frontal DL	6
4	053.260-4	Mancal FC 207 (BRM)	7
5	116.562-6	Rolam. GE35-KTT-B	1
6	149.717-3	SUPORTE TAMPA LATERAL TAMBORÃO TWIN LATERAL	4
7	149.750-6	Chapa Tampa Lateral Monobloco	4
8	151.259-8	Chapa Tampa Lateral Central DL	2
9	149.204-0	Chapa Sensor Vibrador Twin Desc. Lat.	2
10	151.260-0	Chapa Tampa Lateral Traseiro DL	2
11	149.203-7	Chapa Fix. Sensor Vibrador Twin Desc. Lat.	2
12	173.197-0	CHAVE ROLO JUNTA	1
13	015.280-7	SUPORTE ARTICULACAO BOCA ALIMENTADORA/ESTEIRA ESQUERDO	1
14	072.250-8	Mancal RFC 50mm / FE 10 - DM - "BRM" (Redondo)	2
15	110.852-0	Rolam. UG 210 R3 (Vedação Tripla)	2
16	050.321-6	Chapa Suporte Mancal Rolo Junta	2
17	149.578-3	TAMPA LATERAL ROLO JUNTA BOCA ALIMENTADORA	1
18	150.814-8	ESTRUTURA SUPORTE BLOCO TWIN D.L	1
19	072.800-8	PROTETOR ROSCAO TWIN MASTER ARG	2
20	065.609-1	Mancal RFC 60mm (BRM) REDONDO	4
21	122.831-7	Engren. Aco 24Z 60/2 F60	1
22	127.191-8	Chaveta 18 x 11 x 60mm	2
23	122.837-9	Flange Acoplamento Cardan Intermediario Cilindro Batedor TWI	2
24	116.561-2	Rolam. UC 212 - D60 INA - AS2/V	4
25	044.006-7	ESTICADOR CORRENTE COMPLETO CILINDRO BATEDOR/CTV/SEMI EIXO	1
26	152.709-9	Corrente ASA 60/2 - 3/4" x 1480 mm (1 LINHA)	2
27	X04A20003-1	Caixa de Transmissão	1
28	132.459-0	Polia 3C11.0 E40 Furo40MM	1
29	046.883-9	Chaveta 12 x 8 x 50mm	2
30	173.196-7	Porca Fundida Polia	1
31	021.112-9	Engren. Aco 30Z 60/2 F40 CH12X8	1
32	057.205-0	Correia Canal "V" C-88	3
33	032.420-6	SUPORTE BASE ESTICADOR CORREIA LATERAL DIREITA TWIN	1
34	152.730-0	ESTICADOR 3 CANAL C COMPLETO	1
35	039.212-2	Chaveta 14 x 9 x 70mm	2
36	045.687-6	Chapa Arruela Trava Eixo Rolo Esteira - D.M	2
37	132.460-2	Polia 3C16.0 E45 Furo45MM	1
38	155.572-3	TAMPA LATERAL DIREITA MONOBLOCO	1



149.015-8		TAMBORÃO TWIN N.A. (CILINDROS NA)	
IT.	CÓDIGO	DESCRIÇÃO	QT.
1	152.412-1	ESTRUTURA TELA CILINDRO BATEDOR DIR/ESQ TWIN AM.	4
2	125.124-4	ESTRUTURA CILINDRO BATEDOR DIREITO -TWIN 2013	1
3	071.915-0	Porca Sext. M12 com Flange Serrilhado	72
4	126.156-1	Presilha	20
5	014.509-3	Dedo	20
6	027.014-9	Paraf. Francês M12 x 45mm MA Dur. 8.8 Zincado	40
7	125.126-1	ESTRUTURA CILINDRO BATEDOR ESQUERDO- TWIN 2013	1
8	013.157-0	Chapa Interna Divisoria Tamborao	1
9	149.562-7	ESTRUTURA TAMBORÃO DESCARGA LATERAL	1

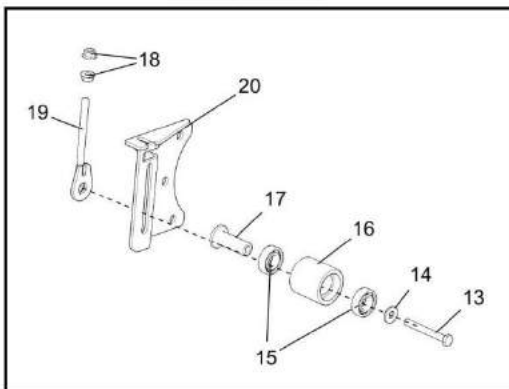


149.015-8		TAMBORÃO TWIN N.A. (RODAS NA)	
IT.	CÓDIGO	DESCRIÇÃO	QT.
1	147.706-2	Pneu 30.5L32	2
2	149.016-1	Roda Agrícola DWB 27" x 32" - OFFSET 57mm	2
3	132.317-0	Parafuso Tampa Cubo Roda	8
4	132.316-6	Tampa Cubo Roda 4F	2
5	132.321-2	Junta Cortica 4F	4
6	122.363-0	Porca Fixação Km 18	2
7	122.365-8	Arruela de Trava MB 18	2
8	132.307-5	Arruela M90	2
9	132.699-0	Rolamento Cônico 32218	4
10	160.250-6	Chapa Arruela Espaçadora Cubo Roda	2
11	119.727-6	Porca de Roda M22 X 1,5 Oscilante	20
12	132.313-5	Parafuso Roda 22mm	20
13	132.312-1	Cubo a Disco Aliviado 10F	2
14	126.994-6	Retentor 100x130x13- 01974 BRG - NBR	2
15	134.859-5	Bucha Retentor Cubo de Roda	2
16	131.779-0	Ponta de Eixo Roda Twin	2
17	120.688-1	Pino Argola 3/8"	4
18	120.687-8	Pino Liso 160 mm com Alça	4
19	149.677-5	VIGA EIXO DE RODA TWIN MASTER	1

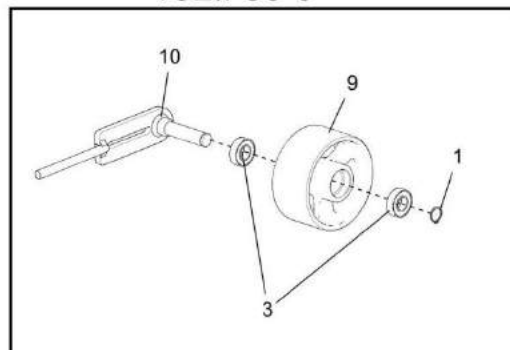


149.581-2		PLATAFORMA VIBRATÓRIA TWIN DESCARGA LATERAL	
IT.	CÓDIGO	DESCRIÇÃO	QT.
1	149.585-7	Eixo Excêntrico Maior Vibrador	1
2	149.584-3	Eixo Excêntrico Menor Vibrador	1
3	033.404-8	Chaveta 14 x 9 x 100mm	4
4	067.751-3	Chaveta 14 x 9 x 50mm	1
5	123.497-0	Bucha Excêntrica Vibrador F1.3/4"	4
6	150.810-3	Mancal / Rolam. UC.RHC80R3+TI	4
7	149.621-0	ACOPLAMENTO COMPLETO VIBRADOR TWIN DESCARGA LATERAL	1
8	149.187-2	PROTEÇÃO DIR. EIXO EXCENTRICO BRAÇO VIBRADOR	1
9	150.380-8	PROTEÇÃO CENTRAL DIR. EIXO EXCENTRICO BRAÇO VIBRADOR	1
10	149.192-9	PROTEÇÃO CENTRAL ESQ. EIXO EXCENTRICO BRAÇO VIBRADOR	1
11	149.190-1	PROTEÇÃO ESQ. EIXO EXCENTRICO BRAÇO VIBRADOR	1
12	077.965-0	SUPORTE MANCAL BRACO EXCENTRICO TWIN EXP. 2009	4
13	116.562-6	Rolam. GE35-KTT-B	8
14	053.260-4	Mancal FC 207 (BRM)	8
15	072.770-4	BRACO ACOPLAMENTO ESTRUTURA SUPORTE VIBRADOR	4
16	106.832-1	SUPORTE EXCENTRICO VIBRADOR	2
17	111.015-5	PENEIRA FRONTAL DIREITO VIBRADOR 2011	1
18	111.014-1	PENEIRA FRONTAL ESQUERDA VIBRADOR 2011	1
19	111.013-8	PENEIRA TRASEIRA DIREITA VIBRADOR 2011	1
20	111.012-4	PENEIRA TRASEIRA ESQUERDA VIBRADOR 2011	1
21	150.041-7	PENEIRA DE VAZÃO VIBRADOR DESCRGA LATERAL	2
22	001.034-5	Chapa Calco Vibrador - Twin Master	8
23	068.002-2	Mola Aço Vibrador L45	16
24	149.582-6	ESTRUTURA VIBRADOR	2

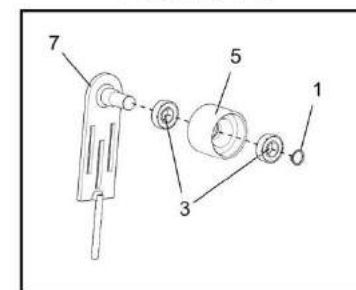
044.006-7



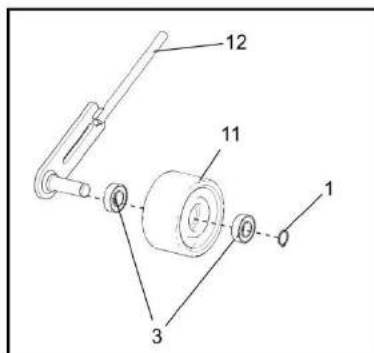
152.730-0



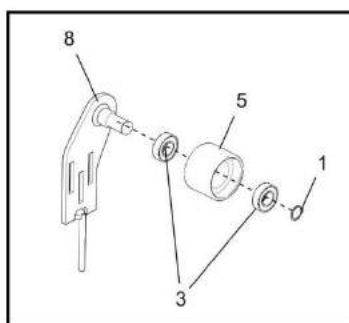
148.931-5



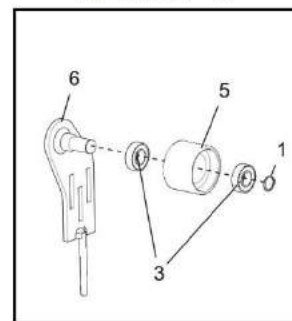
130.615-6



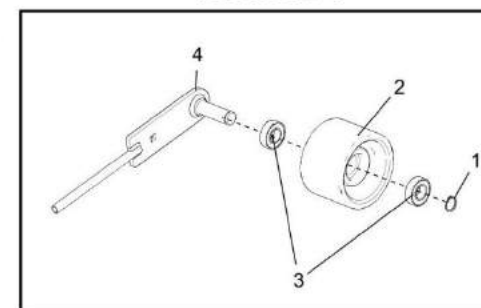
134.640-7



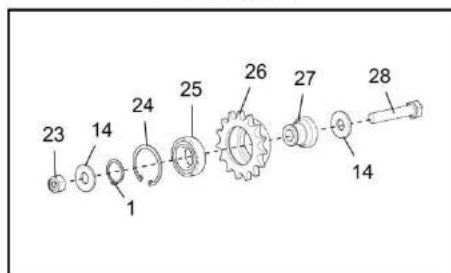
134.639-5



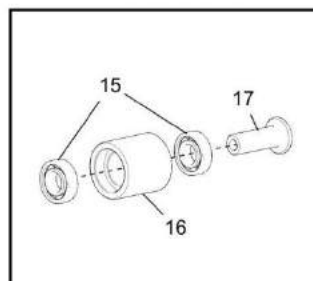
152.663-9



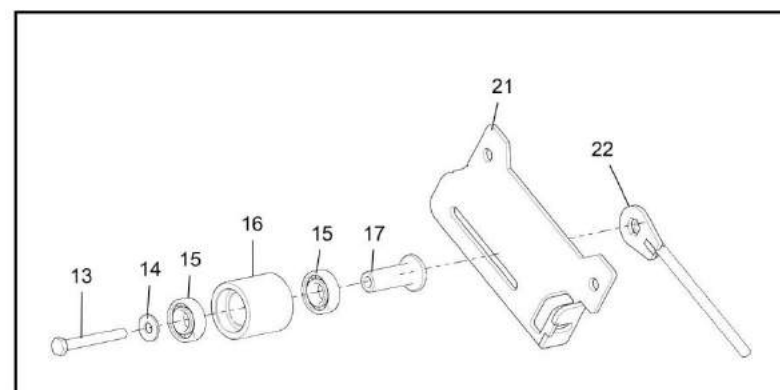
131.330-7



143.996-9

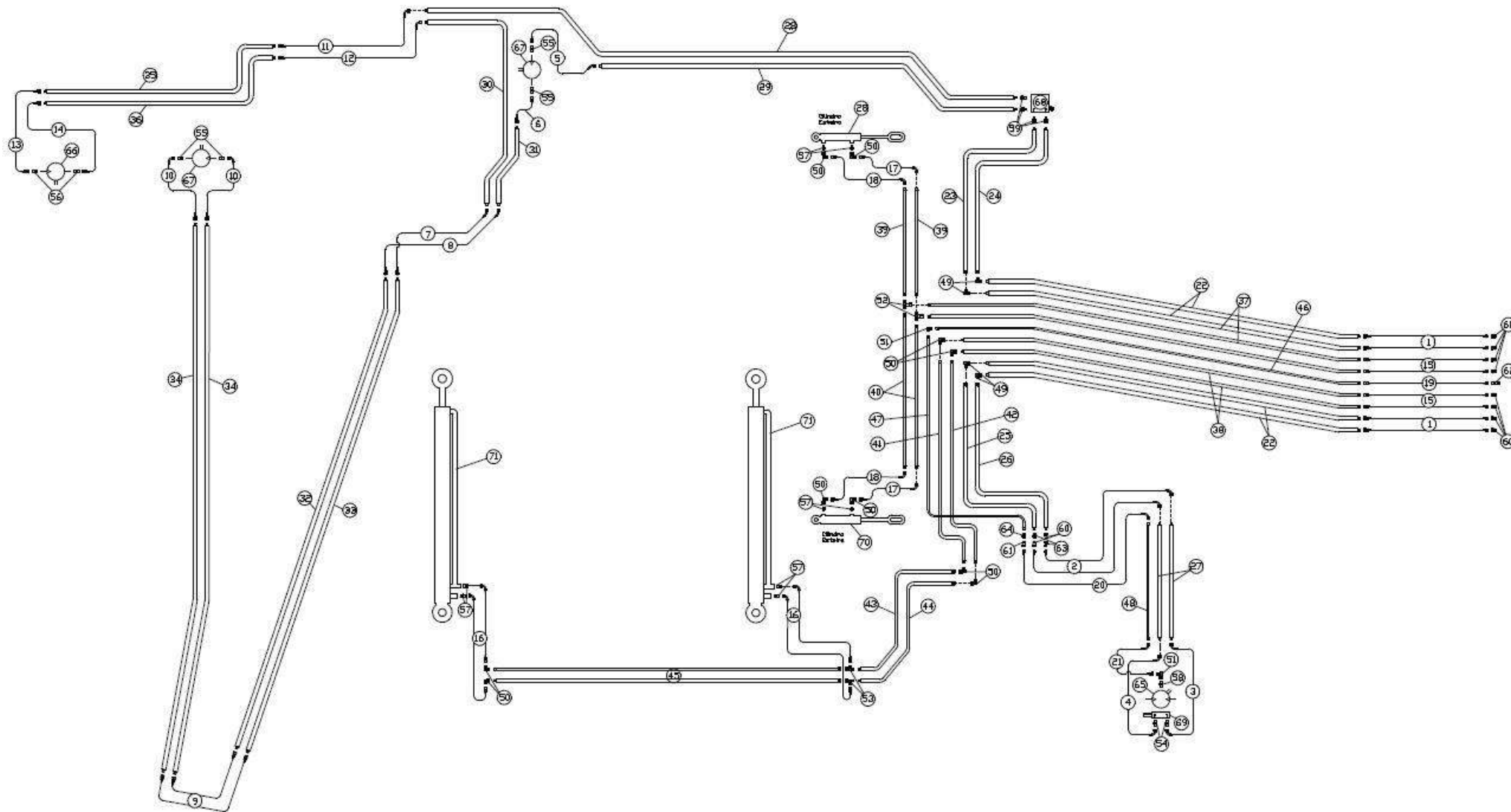


076.543-6



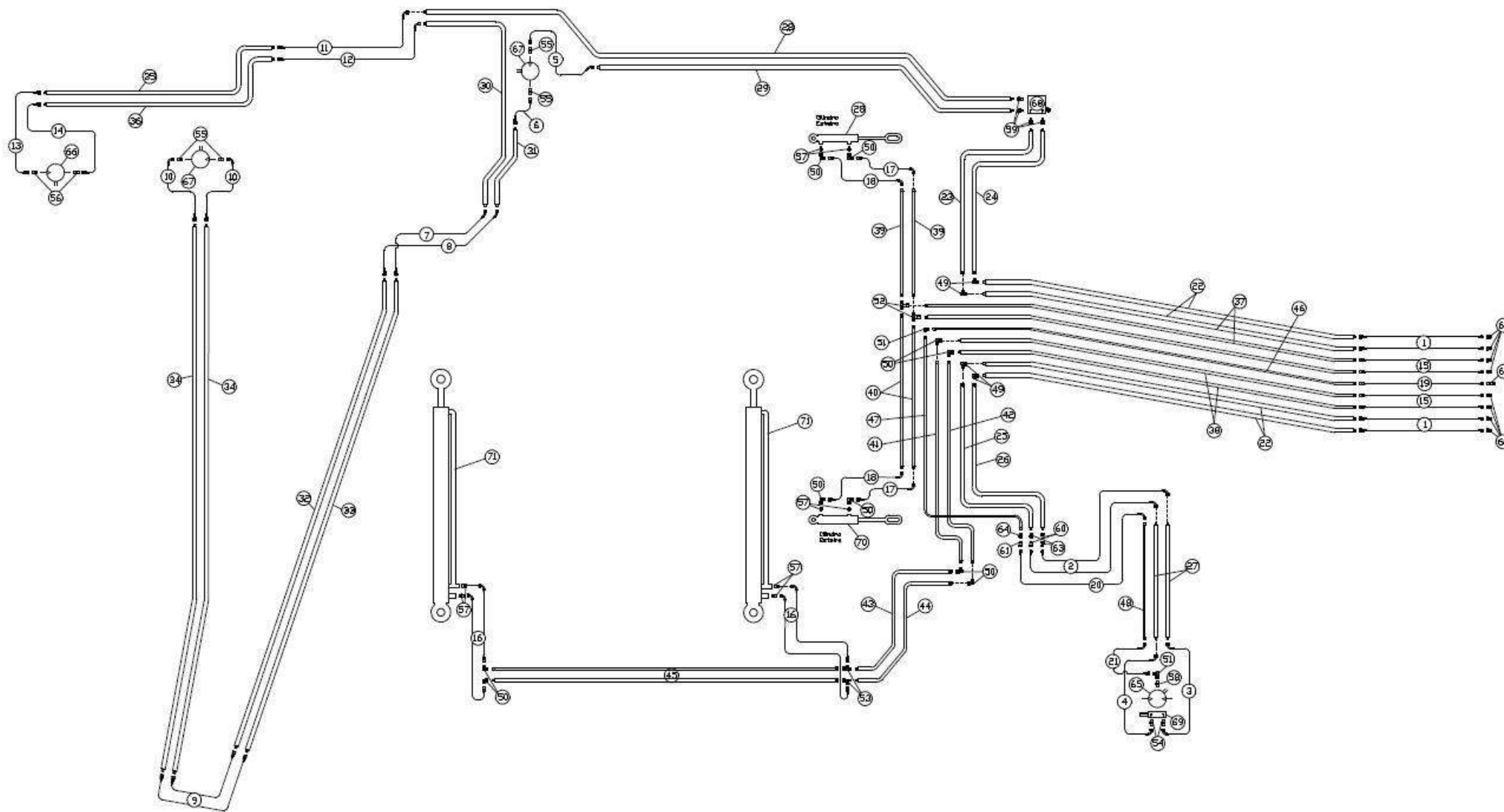
151.300-8		ESTICADORES NA	
IT.	CÓDIGO	DESCRIÇÃO	QT.
1	049.112-4	Anel Trava Externo MKE-25mm	7
2	025.986-4	Polia Fund. 100 x 145 mm - Lisa - Esticador Liso	1
3	002.770-3	Rolamento	12
4	152.664-2	SUPORTE MENOR ESTICADOR LISO - 6A	1
5	122.610-3	Esticador Fund. Liso 90mm	3
6	134.641-0	ESTR. TENSOR PICADOR TWIN CB-DIR	1
7	148.930-1	ESTRUTURA TENSOR PICADOR TWIN CB-P	1
8	134.642-4	ESTR. TENSOR PICADOR TWIN CB-ESQ	1
9	149.663-6	Polia Lisa Esticador 180mm	1
10	152.731-3	SUPORTE ESTICADOR ROLO JUNTA TWIN - NA	1
11	071.304-9	Polia Fund. 80 x 145 mm - Lisa - Esticador Liso	1
12	130.610-8	SUPORTE MAIOR ESTICADOR LISO - 6A	1
13	031.997-4	Paraf. Sext. M12 x 40mm MA RI Dur. 8.8 Zincado	1
14	047.304-5	Arr. Lisa 1/2*	3
15	067.919-5	Rolam. Esfera 6205 Z (1ª linha)	7
16	040.712-0	Esticador Nylon Cilindro Batedor/CTV/Semi Eixo	5
17	060.403-7	Pino Esticador Nylon	3
18	071.915-0	Porca Sext. M12 com Flange Serrilhado	4
19	003.266-0	ESTICADOR ROSCA 1/2" X 150 mm	1
20	038.937-1	SUPORTE ESTICADOR CILINDRO BATEDOR/CTV/SEMI EIXO	1
21	076.558-9	SUPORTE ESTICADOR CORRENTE CTV TWIN 2009	1
22	076.568-3	ESTR. ROSCA MAIOR ESTICADOR CORRENTE CTV	1
23	009.154-0	Porca Auto Travante M12 MA c/ Inseto de Nylon (Baixa)	1
24	001.155-3	Anel Trava Interno MKI-47mm	1
25	070.514-8	Rolam. Esfera 6005 ZZ	1
26	128.034-2	Engrenagem	1
27	131.327-8	Pino Suporte Esticador Corrente	1
28	041.179-6	Paraf. Sext. M12 x 65mm MA RI Dur. 8.8 Zincado	1

ESQUEMA HIDRÁULICO COMPLETO TWIN MUNDIAL NA - 3 LEIRAS - 171.180-8



171.180-8		CONJ. HIDRÁULICO COMPLETO TWIN MUNDIAL - NA	
IT.	CÓDIGO	DESCRIÇÃO	QT.
1	150.720-2	Mang. Hidráulica 3/4" FGR FS1.3/16 x MF 1/2 NPT - 1700mm	4
2	173.845-9	Mang. Hidráulica 3/4" FGC90 FS1.3/16 x MF 1/2 NPT - 850mm	2
3	173.846-2	Mang. Hidráulica 3/4" FGC90 FS1.3/16 x FGC90 FS1.3/16 - 770mm	1
4	173.856-7	Mang. Hidráulica 3/4" FGC90 FS1.3/16 x FGC90 FS1.3/16 - 630mm	1
5	173.857-0	Mang. Hidráulica 3/4" FGR FS1.3/16 x FGC45 FS1.3/16 - 600mm	1
6	173.858-4	Mang. Hidráulica 3/4" FGR FS1.3/16 x FGR FS1.3/16 - 410mm	1
7	173.859-8	Mang. Hidráulica 3/4" FGR FS1.3/16 x FGC45 FS1.3/16 - 700mm	1
8	173.860-0	Mang. Hidráulica 3/4" FGR FS1.3/16 x FGC45 FS1.3/16 - 750mm	1
9	173.861-3	Mang. Hidráulica 3/4" FGR FS1.3/16 x FGR FS1.3/16 - 1200mm	2
10	153.469-6	Mang. Hidráulica 3/4" FGR FS1.3/16 x FGC90 FS1.3/16 - 600mm	2
11	173.862-7	Mang. Hidráulica 3/4" FGR FS1.3/16 x FGC90 FS1.3/16 - 680mm	1
12	151.965-6	Mang. Hidráulica 3/4" FGR FS1.3/16 x FGC90 FS1.3/16 - 700mm	1
13	116.997-0	Mang. Hidráulica 3/4" FGR FS1.3/16 x FGR FS1.3/16 - 800mm	1
14	153.431-3	Mang. Hidráulica 3/4" FGR FS1.3/16 x FGR FS1.3/16 - 850mm	1
15	150.728-1	Mang. Hidráulica 1/2" FGR FS13/16 x MF 1/2 NPT - 1700mm	4
16	173.863-0	Mang. Hidráulica 1/2" FGR FS13/16 x FGC90 FS13/16 - 600mm	4
17	175.345-4	Mang. Hidráulica 1/2" FGR FS13/16 x FGC90 FS13/16 - 370mm	2
18	175.346-8	Mang. Hidráulica 1/2" FGR FS13/16 x FGC90 FS13/16 - 780mm	2
19	174.151-7	Mang. Hidráulica 1/4" FGR FS9/16 x MF 3/8 NPT - 1700mm	1
20	175.347-1	Mang. Hidráulica 1/4" FGC90 FS9/16 x MF 3/8 NPT - 850mm	1
21	175.348-5	Mang. Hidráulica 1/4" FGR FS9/16 x FGC90 FS9/16 - 950mm	1
22	170.208-0	Tubo Hidráulico 22x2.0x225x2700x507xMF (FS 1.3/16")	4
23	170.220-0	Tubo Hidráulico 22x2.0x860x595x135xMFxFG (FS 1.3/16")	1
24	170.222-7	Tubo Hidráulico 22x2.0x827x600x168xMFxFG (FS 1.3/16")	1
25	170.218-4	Tubo Hidráulico 22x2.0x860x600x140xMFxFG (FS-NPT)	1
26	170.216-7	Tubo Hidráulico 22x2.0x826x609x174xMFxFG (FS-NPT)	1
27	169.299-4	Tubo Hidráulico 22x2.0x900xMF (FS-1.3/16")	2
28	170.238-3	Tubo Hidráulico 22x2.0x423x453x2475x356x752xMF (FS-1.3/16")	1
29	170.236-6	Tubo Hidráulico 22x2.0x444x453x2423xMF (FS-1.3/16")	1
30	170.242-6	Tubo Hidráulico 22x2.0x184x132x769x540xMF (FS-1.3/16")	1
31	170.244-3	Tubo Hidráulico 22x2.0x117x132x165xMF (FS-1.3/16")	1
32	170.252-0	Tubo Hidráulico 22x2.0x4025x325xMF (FS-1.3/16")	1
33	170.250-3	Tubo Hidráulico 22x2.0x4025x375xMF (FS-1.3/16")	1
34	170.254-8	Tubo Hidráulico 22x2.0x1595x3095xMF (FS-1.3/16")	2
35	170.246-0	Tubo Hidráulico 22x2.0x1774x147x414x303xMF (FS-1.3/16")	1
36	170.248-8	Tubo Hidráulico 22x2.0x1730x93x414x355xMF (FS-1.3/16")	1

ESQUEMA HIDRÁULICO COMPLETO TWIN MUNDIAL NA - 3 LEIRAS - 171.180-8



171.180-8		CONJ. HIDRÁULICO COMPLETO TWIN MUNDIAL - NA	
IT.	CÓDIGO	DESCRIÇÃO	QT.
37	169.286-9	Tubo Hidráulico 15x1.5x225x2700x608xMF (FS-13/16")	2
38	170.210-5	Tubo Hidráulico 15x1.5x225x2700x567xMF (FS-13/16")	2
39	170.230-4	Tubo Hidráulico 15x1.5x949xMFxFG (FS-13/16")	2
40	170.228-9	Tubo Hidráulico 15x1.5x996xMFxFG (FS-13/16")	2
41	170.226-1	Tubo Hidráulico 15x1.5x916x103x171xMFxFG (FS-13/16")	1
42	170.224-4	Tubo Hidráulico 15x1.5x882x113x205xMFxFG (FS-13/16")	1
43	170.232-1	Tubo Hidráulico 15x1.5x589x577x290x96xMFxFG (FS-13/16")	1
44	170.234-9	Tubo Hidráulico 15x1.5x544x540x331x124xMFxFG (FS-13/16")	1
45	178.749-0	Tubo Hidr. 15x1,5x2360xMFXFG (FS 13/16")	2
46	170.212-2	Tubo Hidráulico 10x1.5x212x2700x605xMF (FS 9/16")	1
47	170.214-0	Tubo Hidráulico 10x1.5x910x115x655x170xMFxFG (FS-9/16")	1
48	169.285-5	Tubo Hidráulico 10x1.5x900xMF (FS-9/16")	1
49	132.471-0	Ter. Joelho 90° FG FS 1.3/16"-12 x MF FS 1.3/16"-12	4
50	116.964-5	Ter. Joelho 90° FG FS 13/16"-16 x MF FS 13/16"-16	10
51	159.392-7	Ter. Joelho 90° FG FS 9/16"-18 x MF FS 9/16"-18	2
52	116.963-1	Ter. TEE MF Lat. x FG Centro x MF Lat. FS 13/16"-16	2
53	116.960-0	Ter. TEE MF Lat. x MF Centro x FG Lat. FS 13/16"-16	2
54	116.950-6	Ter. Adaptador MF 1.1/16" UNF O-ring x MF FS 1.3/16"-12	2
55	169.927-3	Ter. Adaptador MF 1/2" BSP x MF FS 1.3/16"-12	4
56	116.951-0	Ter. Adaptador MF 7/8" UNF O-ring x MF FS 1.3/16"-12	2
57	116.954-0	Ter. Adaptador MF 3/4" UNF O-ring x MF FS 13/16"-16	8
58	162.774-0	Ter. Adaptador MF 7/16" UNF O-ring x MF FS 9/16"-18	1
59	116.995-2	Ter. Adaptador MF 7/8" UNF O-ring x FG FS 1.3/16"-12	4
60	116.892-6	Engate Rápido Hidr. 1/2" Macho (Ponta Esférica)	10
61	117.377-4	Engate Rápido Hidr. 3/8" Macho c/ Protetor	1
62	134.798-4	Engate Rápido Hidr. 3/8" Macho (Face Plana) tamanho 06	1
63	125.665-3	Engate Rápido Hidr. 1/2" Fêmea c/ Protetor	2
64	117.380-3	Engate Rápido Hidr. 3/8" Fêmea c/ Protetor	1
65	140.014-7	Motor Hidr. OMS 315 - 1.1/4" - 7/8" O-ring SAE A2	1
66	140.877-9	Motor Hidr. OMS 125 - 1.1/4" - 7/8" O-ring SAE A2	1
67	024.360-4	Motor Hidr. OMP X 250 - 1" - 1/2" O-ring SAE A2	2
68	116.971-9	Bloco de Comando (Anti Retorno)	1
69	129.158-8	Bloco de Comando "Alívio"	1
70	067.241-1	Cilindro Hidráulico 3" x 1.1/2" x 302.5mm	2
71	015.284-1	Cilindro Hidráulico 3.1/2" x 2.1/2" x 2287mm	2



NOSSA ESPECIALIDADE
É COLHEITA.

