

Flange Universal Basculante

Código Flange e Contra Flange / descrição	Código	Furo Quadrado (mm/pol)	Furo Redondo (mm/pol)		Compr. (mm)	Diâmetro do furo transversal	JUNTA		Tamanho
			com chaveta	sem chaveta			Código AEMCO	Código STU	
TA627 / TA626 Ter. Flan. 97,7 mm c/4 furos 10,5 mm	TA604	19,05 - 3/4"	---	---	75	8 mm	JA696	CR-475	flange curta
	TA615	22,2 - 7/8"	---	---	75	8 mm	JA687	CR-495	flange curta
	TA628	28,65 - 1.1/8"	---	---	75	8 mm	JA695	CR-575	flange curta

Flange Universal Veicular

TA162 / TA160 Term. Flang. 105,0 mm c/6 furos 8,2 mm	TA173	*19,25 3/4"	---	---	140	8 mm	JA771	CRI-1781	flange longa	
	CC11	22,2 - 7/8"	---	---	76,5	8 mm	JA711	CRI-1480	flange curta	
	CC12	28,65 - 1.1/8"	---	---	76,5	8 mm	JA712	CRI-1482	flange curta	
	TA172	---	19,05 - 3/4"	---	76,5	8 mm	JA710	CRI-1483	flange curta	
	TA151	---	25,4 - 1"	---	76,5	3/8"	JA709	CRI-1711	flange curta	
	TA157	---	25,4 - 1"	---	140	3/8"	JA728	CRI-1835	flange longa	
	TA164	---	22,2 - 7/8"	---	76,5	3/8"	JA789	CRI-1875	flange longa	
	TA158	---	Terminal 16 estrias (luva Jeep)			---	---	JA772	CRI-1965	flange longa
	TA163 / TA161 Term. Flang. 105,0 mm c/4 furos de 8,2 mm	CC11	22,2 - 7/8"	---	---	76,5	8 mm	JA783	CRI-1435	flange longa

* com folga para deslizamento

Série 500	JUNTAS UNIVERSAIS BASCULANTES			
Cód. STU	Cód. STAHL	Cód. Aemco	Terminal 1	Terminal 2
CR-105	JU821	JA654	TA601	TA604
CR-106		JA679	TA601	TA621
CR-110	JU810	JA651	TA601	TA603
CR-115	JU809	JA650	TA601	TA602
CR-125		JA606	TA601	TA601
CR-135	JU828	JA658	TA606	TA604
CR-140	JU833	JA659	TA606	TA603
CR-141		JA681	TA606	TA621
CR-155		JA662	TA606	TA606
CR-160	JU835	JA661	TA605	TA604
CR-175		JA655	TA606	TA602
CR-185		JA660	TA601	TA606
CR-195		JA689	TA606	TA609
CR-215	JU820	JA653	TA605	TA603
CR-216		JA683	TA605	TA621
CR-220		JA605	TA605	TA605
CR-225		JA819	TA604	TA604
CR-280		JA669	TA616	TA604
CR-285		JA608	TA616	TA606
CR-290		JA668	TA616	TA603
CR-310		JA676	TA609	TA604
CR-355		JA607	TA616	TA601
CR-365		JA656	TA602	TA602
CR-375		JA660	TA606	TA601
CR-415		JA667	TA606	TA615
CR-455		JA682	TA605	TA615
CR-500		JA685	TA601	TA615
CR-535		JA691	TA611	TA628
CR-540		JA690	TA611	TA615
CR-545	JU811	JA652	TA602	TA604
CR-555		JA688	TA601	TA628
CR-570		JA601	TA606	TA628
CR-645		JA694	TA609	TA615
CR-646	JU837	JA663	TA609	TA621
CR-680		JA697	TA909	TA628
CR-710		JA677	TA602	TA605

Série 1000	JUNTAS UNIVERSAIS VEICULARES			
Cód. STU	Cód. Aemco	Terminal 1	Terminal 2	
CRI-1106	JA731	TA150	TA172	
CRI-1110	JA701	TA150	TA174	
CRI-1111	JA715	TA150	TA173	
CRI-1135	JA735	TA156	CC11	
CRI-1136	JA717	TA151	TA172	
CRI-1140	JA703	TA151	TA174	
CRI-1141	JA714	TA151	TA173	
CRI-1155	JA713	TA151	TA151	
CRI-1160	JA738	TA164	CC11	
CRI-1161	JA823	TA164	TA172	
CRI-1165	JA804	TA156	TA174	
CRI-1185	JA716	TA150	TA151	
CRI-1190	JA780	TA151	TA164	
CRI-1195	JA761	TA151	TA157	
CRI-1210	JA784	TA164	TA174	
CRI-1225	JA734	TA153	CC11	
CRI-1226	JA805	TA153	TA174	
CRI-1230	JA745	TA164	TA158	
CRI-1235	JA726	TA157	CC12	
CRI-1240	JA704	TA151	CC12	
CRI-1245	JA730	TA151	TA158	
CRI-1270	JA766	TA170	TA151	
CRI-1275	JA724	TA170	CC11	
CRI-1280	JA752	TA150	TA158	
CRI-1285	JA754	TA150	CC12	
CRI-1310	JA736	TA157	CC11	
CRI-1311	JA748	TA157	TA172	
CRI-1315	JA700	TA157	TA158	
CRI-1336	JA753	TA170	TA170	
CRI-1350	JA792	TA170	TA174	
CRI-1570	JA742	TA156	CC12	
CRI-1571	JA737	TA150	TA156	
CRI-1595	JA773	TA157	TA174	
CRI-1635	JA720	TA170	CC12	
CRI-1670	JA741	TA164	CC12	
CRI-1920	JA745	TA158	TA164	

Consulte-nos para outras opções de juntas.



Central de Atendimento Brasil
Rua Prudente de Moraes, 273 | Pindorama
São Paulo | Brasil | 15830 000
Tel 17 3572 9000
comercial.aemco@industriascolumbo.com.br



Marketing Colombo - 064.637-1 - rev. 2 - 01/11



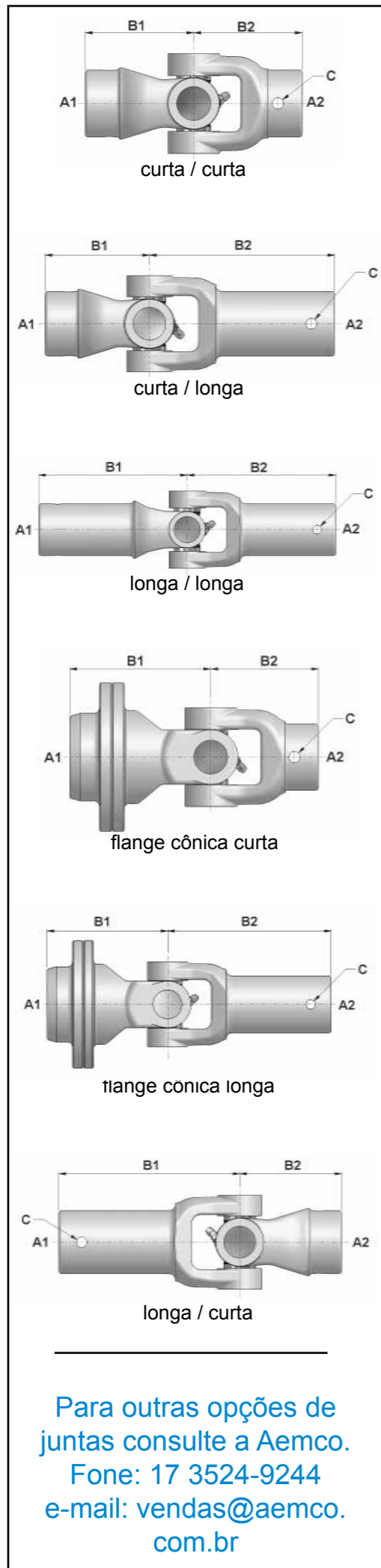
JUNTAS AUTOMOTIVA AEMCO SÉRIES 500 E 1000



algumas aplicações
com as juntas Aemco:
Bombeiro
Basculante
Coletor de lixo
Guincho (munck)
Guindaste
Carregadeira de Cana

para outras aplicações consulte a Aemco

A atualização e o aprimoramento de seus produtos são objetivos constantes da AEMCO, que se reserva no direito de introduzir modificações em seus componentes e acessórios sem aviso prévio.



Código	Furo Quadrado (mm/pol)	A 1		B 1 (mm)	C 1 Diâmetro do furo transversal
		Furo Redondo (mm/pol)			
		com chaveta	sem chaveta		
Terminal 1 - Série 500 - Juntas Basculante					
TA601	----	20,64 - 13/16"	----	75	3/8"
	----	20,64 - 13/16"	----	75	3/8"
	----	20,64 - 13/16"	----	75	3/8"
	----	20,64 - 13/16"	----	75	3/8"
	----	20,64 - 13/16"	----	75	3/8"
	----	20,64 - 13/16"	----	75	3/8"
	----	20,64 - 13/16"	----	75	3/8"
TA602	----	----	20,64 - 13/16"	75	8 mm
	----	----	20,64 - 13/16"	75	8 mm
	----	----	20,64 - 13/16"	75	8 mm
TA604	19,05 - 3/4"	----	----	75	8 mm
TA605	----	22,2 - 7/8"	----	75	3/8"
	----	22,2 - 7/8"	----	75	3/8"
	----	22,2 - 7/8"	----	75	3/8"
	----	22,2 - 7/8"	----	75	3/8"
	----	22,2 - 7/8"	----	75	3/8"
TA606	----	25,4 - 1"	----	75	3/8"
	----	25,4 - 1"	----	75	3/8"
	----	25,4 - 1"	----	75	3/8"
	----	25,4 - 1"	----	75	3/8"
	----	25,4 - 1"	----	75	3/8"
	----	25,4 - 1"	----	75	3/8"
	----	25,4 - 1"	----	75	3/8"
	----	25,4 - 1"	----	75	3/8"
	----	25,4 - 1"	----	75	3/8"
TA609	----	25,4 - 1"	----	125	3/8"
	----	25,4 - 1"	----	125	3/8"
	----	25,4 - 1"	----	125	3/8"
TA611	----	20,64 - 13/16"	----	125	3/8"
	----	20,64 - 13/16"	----	125	3/8"
TA616	----	19,05 - 3/4"	----	75	3/8"
	----	19,05 - 3/4"	----	75	3/8"
	----	19,05 - 3/4"	----	75	3/8"
	----	19,05 - 3/4"	----	75	3/8"
TA609	----	25,4 - 1"	----	125	3/8"
Terminal 1 - Série 1000 - Juntas Veiculares					
TA150	----	20,64 - 13/16"	----	76,5	3/8"
	----	20,64 - 13/16"	----	76,5	3/8"
	----	20,64 - 13/16"	----	76,5	3/8"
	----	20,64 - 13/16"	----	76,5	3/8"
	----	20,64 - 13/16"	----	76,5	3/8"
	----	20,64 - 13/16"	----	76,5	3/8"
TA151	----	25,4 - 1"	----	76,5	3/8"
	----	25,4 - 1"	----	76,5	3/8"
	----	25,4 - 1"	----	76,5	3/8"
	----	25,4 - 1"	----	76,5	3/8"
	----	25,4 - 1"	----	76,5	3/8"
	----	25,4 - 1"	----	76,5	3/8"
	----	25,4 - 1"	----	76,5	3/8"
TA153	----	22,2 - 7/8"	----	140	8 mm
	----	22,2 - 7/8"	----	140	8 mm
TA156	----	20,64 - 13/16"	----	140	3/8"
	----	20,64 - 13/16"	----	140	3/8"
	----	20,64 - 13/16"	----	140	3/8"
TA157	----	25,4 - 1"	----	140	3/8"
	----	25,4 - 1"	----	140	3/8"
	----	25,4 - 1"	----	140	3/8"
	----	25,4 - 1"	----	140	3/8"
TA164	----	22,2 - 7/8"	----	76,5	3/8"
	----	22,2 - 7/8"	----	76,5	3/8"
	----	22,2 - 7/8"	----	76,5	3/8"
	----	22,2 - 7/8"	----	76,5	3/8"
TA170	----	31,75 - 1.1/4"	----	86,5	3/8"
	----	31,75 - 1.1/4"	----	86,5	3/8"
	----	31,75 - 1.1/4"	----	86,5	3/8"
	----	31,75 - 1.1/4"	----	86,5	3/8"
	----	31,75 - 1.1/4"	----	86,5	3/8"
TA158		Terminal 16 estrias (luva Jeep)			
TA158		Terminal 16 estrias (luva Jeep)			
TA158		Terminal 16 estrias (luva Jeep)			
TA158		Terminal 16 estrias (luva Jeep)			

Código	Furo Quadrado (mm/pol)	A 2		B 2 (mm)	C 2 Diâmetro do furo transversal	JUNTA			Tamanho	
		Furo Redondo (mm/pol)				Cruzeta c/ grazeira	Código AEMCO	Código STU		
		com chaveta	sem chaveta							
Terminal 2 - Série 500 - Juntas Basculante										
TA601	----	20,64 - 13/16"	----	75	3/8"	CC 201/1	JA606	CR-125	curta / curta	
TA602	----	----	20,64 - 13/16"	75	3/8"	CC 201/1	JA650	CR-115	curta / curta	
TA603	*19,25 - 3/4"	----	----	125	8 mm	CC 201/1	JA651	CR-110	curta / longa	
TA604	19,05 - 3/4"	----	----	75	8 mm	CC 201/1	JA654	CR-105	curta / curta	
TA606	----	25,4 - 1"	----	75	3/8"	CC 201/1	JA660	CR-185	curta / curta	
TA615	22,2 - 7/8"	----	----	75	8 mm	CC 201/1	JA685	CR-500	curta / curta	
TA621	22,2 - 7/8"	----	----	125	1/4"	CC 201/1	JA679	CR-106	curta / longa	
TA628	28,65 - 1.1/8"	----	----	75	8 mm	CC 201/1	JA688	CR-555	curta / curta	
TA602	----	20,64 - 13/16"	----	75	8 mm	CC 201/1	JA656	CR-365	curta / curta	
TA604	*19,25 - 3/4"	----	----	75	8 mm	CC 201/1	JA652	CR-545	curta / curta	
TA605	----	22,2 - 7/8"	----	75	3/8"	CC 201/1	JA677	CR-710	curta / curta	
TA604	19,05 - 3/4"	----	----	75	8 mm	CC 201/1	JA819	CR-225	curta / curta	
TA603	*19,25 - 3/4"	----	----	125	8 mm	CC 201/1	JA653	CR-215	curta / longa	
TA604	*19,25 - 3/4"	----	----	75	8 mm	CC 201/1	JA661	CR-160	curta / curta	
TA605	----	22,2 - 7/8"	----	75	3/8"	CC 201/1	JA605	CR-220	curta / curta	
TA615	22,2 - 7/8"	----	----	75	8 mm	CC 201/1	JA682	CR-455	curta / curta	
TA621	22,2 - 7/8"	----	----	125	1/4"	CC 201/1	JA683	CR-216	curta / longa	
TA601	----	20,64 - 13/16"	20,64 - 13/16"	75	8 mm	CC 201/1	JA660	CR-375	curta / curta	
TA602	----	----	20,64 - 13/16"	75	8 mm	CC 201/1	JA655	CR-175	curta / curta	
TA603	*19,25 - 3/4"	----	----	125	8 mm	CC 201/1	JA659	CR-140	curta / longa	
TA604	19,05 - 3/4"	----	----	75	8 mm	CC 201/1	JA658	CR-135	curta / curta	
TA606	----	25,4 - 1"	----	75	3/8"	CC 201/1	JA662	CR-155	curta / curta	
TA609	----	25,4 - 1"	----	125	3/8"	CC 201/1	JA689	CR-195	curta / longa	
TA615	22,2 - 7/8"	----	----	75	8 mm	CC 201/1	JA667	CR-415	curta / curta	
TA621	22,2 - 7/8"	----	----	125	1/4"	CC 201/1	JA681	CR-141	curta / longa	
TA628	28,65 - 1.1/8"	----	----	75	8 mm	CC 201/1	JA601	CR-570	curta / curta	
TA604	19,05 - 3/4"	----	----	75	8 mm	CC 201/1	JA676	CR-310	curta / longa	
TA615	22,2 - 7/8"	----	----	75	3/8"	CC 201/1	JA694	CR-645	curta / longa	
TA621	22,2 - 7/8"	----	----	125	1/4"	CC 201/1	JA663	CR-646	longa / longa	
TA615	22,2 - 7/8"	----	----	125	1/4"	CC 201/1	JA690	CR-540	longa / longa	
TA628	28,65 - 1.1/8"	----	----	75	8 mm	CC 201/1	JA691	CR-535	curta / longa	
TA601	----	20,64 - 13/16"	----	75	3/8"	CC 201/1	JA607	CR-355	curta / curta	
TA603	*19,25 - 3/4"	----	----	125	8 mm	CC 201/1	JA668	CR-290	curta / longa	
TA604	19,05 - 3/4"	----	----	75	8 mm	CC 201/1	JA669	CR-280	curta / curta	
TA606	----	25,4 - 1"	----	75	3/8"	CC 201/1	JA608	CR-285	curta / curta	
TA628	28,65 - 1.1/8"	----	----	75	8 mm	CC 201/1	JA697	CR-680	curta / longa	
Terminal 2 - Série 1000 - Juntas Veiculares										
CC12	28,65 - 1.1/8"	----	----	76,5	8 mm	CC04	JA754	CRI-1285	curta / curta	
TA151	----	25,4 - 1"	----	76,5	3/8"	CC04	JA716	CRI-1185	curta / curta	
TA156	----	20,64 - 13/16"	----	140	3/8"	CC04	JA737	CRI-1571	curta / longa	
TA172	----	19,05 - 3/4"	----	76,5	8 mm	CC04	JA731	CRI-1106	curta / curta	
TA173	*19,25 - 3/4"	----	----	140	8 mm	CC04	JA715	CRI-1111	curta / longa	
TA174	22,2 - 7/8"	----	----	140	8 mm	CC04	JA701	CRI-1110	curta / longa	
CC12	28,65 - 1.1/8"	----	----	76,5	8 mm	CC04	JA733	CRI-1240	curta / curta	
TA151	----	25,4 - 1"	----	76,5	3/8"	CC04	JA713	CRI-1155	curta / curta	
TA157	----	25,4 - 1"	----	140	3/8"	CC04	JA761	CRI-1195	curta / longa	
TA164	----	22,2 - 7/8"	----	76,5	3/8"	CC04	JA780	CRI-1190	curta / curta	
TA172	19,05 - 3/4"	----	----	76,5	8 mm	CC04	JA717	CRI-1136	curta / curta	
TA173	*19,25 - 3/4"	----	----	140	8 mm	CC04	JA714	CRI-1141	curta / longa	
TA174	22,2 - 7/8"	----	----	140	8 mm	CC04	JA703	CRI-1140	curta / longa	
CC11	22,2 - 7/8"	----	----	76,5	8 mm	CC04	JA734	CRI-1225	curta / longa	
TA174	22,2 - 7/8"	----	----	140	8 mm	CC04	JA805	CRI-1226	longa / longa	
CC11	22,2 - 7/8"	----	----	76,5	8 mm	CC04	JA735	CRI-1135	longa / curta	
CC12	28,65 - 1.1/8"	----	----	76,5	8 mm	CC04	JA742	CRI-1570	longa / curta	
TA174	22,2 - 7/8"	----	----	140	8 mm	CC04	JA804	CRI-1165	longa / longa	
CC11	22,2 - 7/8"	----	----	76,5	8 mm	CC04	JA736	CRI-1310	curta / longa	
CC12	28,65 - 1.1/8"	----	----	76,5	8 mm	CC04	JA726	CRI-1235	curta / longa	
TA172	19,05 - 3/4"	----	----	76,5	8 mm	CC04	JA748	CRI-1311	curta / curta	
TA174	22,2 - 7/8"	----	----	140	8 mm	CC04	JA773	CRI-1595	longa / longa	
CC11	22,2 - 7/8"	----	----	76,5	8 mm	CC04	JA738	CRI-1160	curta / curta	
CC12	28,65 - 1.1/8"	----	----	76,5	8 mm	CC04	JA741	CRI-1670	curta / curta	
TA172	*19,25 - 3/4"	----	----	76,5	8 mm	CC04	JA823	CRI-1161	curta / curta	
TA174	22,2 - 7/8"	----	----	140	8 mm	CC04	JA784	CRI-1210	curta / longa	
CC11	22,2 - 7/8"	----	----	76,5	8 mm	CC04	JA724	CRI-1275	curta / curta	
CC12	28,65 - 1.1/8"	----	----	76,5	8 mm	CC04	JA720	CRI-1635	curta / curta	
TA151	----	25,4 - 1"	----	76,5	3/8"	CC04	JA766	CRI-1270	curta / curta	
TA170	----	31,75 - 1.1/4"	----	86,5	3/8"	CC04	JA753	CRI-1336	curta / curta	
TA174	22,2 - 7/8"	----	----	140	8 mm	CC04	JA792	CRI-1350	curta / longa	
TA150	----	20,64 - 13/16"	----	76,5	3/8"	CC04	JA752	CRI-1280	longa / curta	
TA151	----	25,4 - 1"	----	76,5	3/8"	CC04	JA730	CRI-1245	longa / curta	
TA157	----	25,4 - 1"	----	140	3/8"	CC04	JA700	CRI-1315	longa / curta	
TA164	----	22,2 - 7/8"	----	76,5	3/8"	CC04	JA745	CRI-1230	longa / curta	

CC04 = Ø 23,82 x 61,20 mm - CC201/1 = Ø 19,1 x 47,0 mm - * com folga para deslizamento