



# Catálogo de Peças *Parts Catalogue* Catálogo de Piezas



 **master  
grãos**

Colhedora e Trilhadora de Grãos  
*Grain Harvester and Thresher*  
Cosechadora y Trilladora de Granos

Departamento de peças MIAC: **55 17 3572 9000**  
Versão eletrônica disponível no site: **[www.miac.com.br](http://www.miac.com.br)**

145.869-3 - revisão 1 - 02/16





Prezado cliente MIAC - Colombo

Parabéns pela aquisição!

Temos a certeza que você realizou uma excelente compra, escolhendo a Master Grãos, uma máquina projetada e construída com o que há de melhor em tecnologia e qualidade.

Neste catálogo de peças você encontrará todos os itens/peças de reposição para manutenção de sua recolhedora e trilhadora de amendoim. Caso você necessite maiores esclarecimentos sobre o fornecimento de algum item/peça de reposição para o equipamento à MIAC/COLOMBO coloca à sua disposição o Departamento de Peças, consulte nossos técnicos sempre que for necessário.

Agradecemos por escolher uma máquina realmente adequada às suas necessidades.

Departamento de Peças MIAC  
Telefone e Fax: 55 17 3572 9000

Endereço: Av. Luiz Colombo, 106 - Caixa Postal 10  
CEP 15830 000 - Pindorama/SP - Brasil

e-mail: [comercial.miac@industriascolumbo.com.br](mailto:comercial.miac@industriascolumbo.com.br)  
site: [www.miac.com.br](http://www.miac.com.br)

***Dear Colombo Customers***

***Congratulations for yours purchasing!***

***We assure that you made and excellent purchasing, choosing the Master Grãos, a machine designed and manufactured with the best of the technology and quality.***

***In this parts catalog you will find the spare parts to maintenance your machine.***

***We thank you for your choice of a machine really suitable to your needs.***

***Please contact your dealer to purchase the original parts and technical information.***

Estimado cliente Colombo

Felicitaciones por su adquisición!

Tenemos certeza que Usted realizó una excelente compra, eligiendo el Master Grãos, una máquina desarrollada y construida con la mayor tecnología y calidad.

En este Catálogo de Partes Usted encontrará todos los ítems/ de repuestos para el mantenimiento de su máquina.

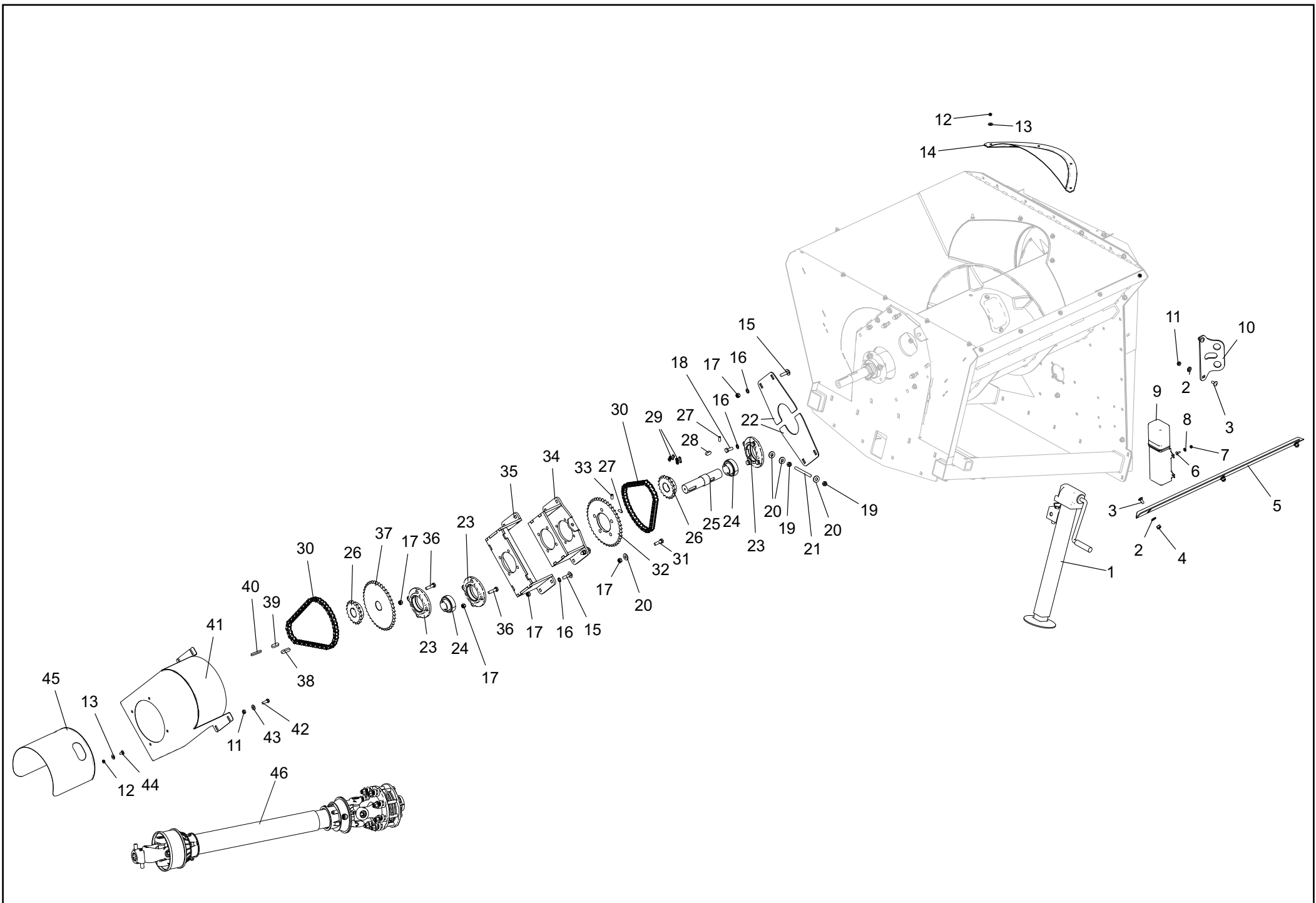
Caso Usted necesite más informaciones sobre el suministro de algún ítem/repuesto, Colombo pone a su disposición el Departamento de Partes, o consulte nuestro distribuidor local.

Gracias por elegir nuestra marca, garantizamos que realmente es apropiada a sus necesidades.

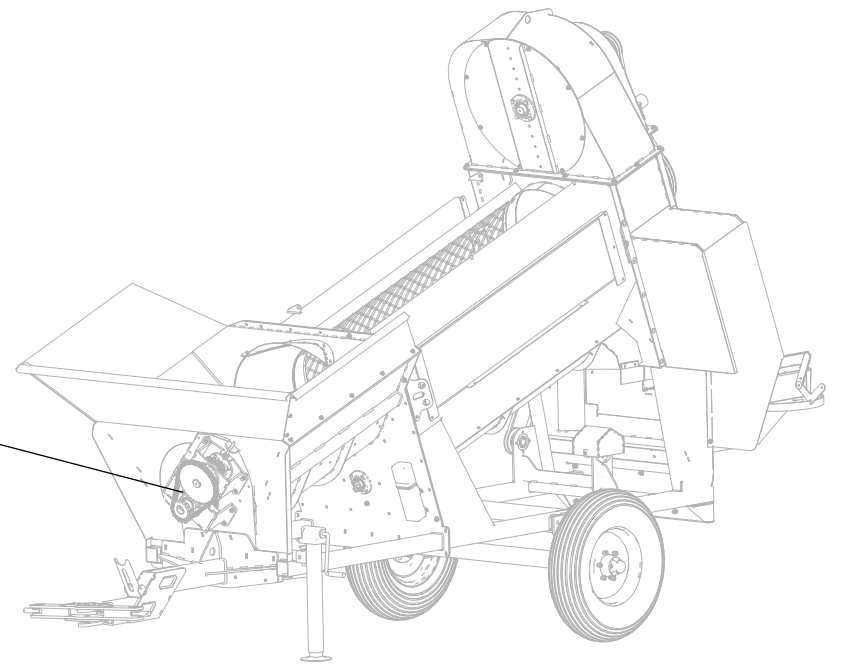
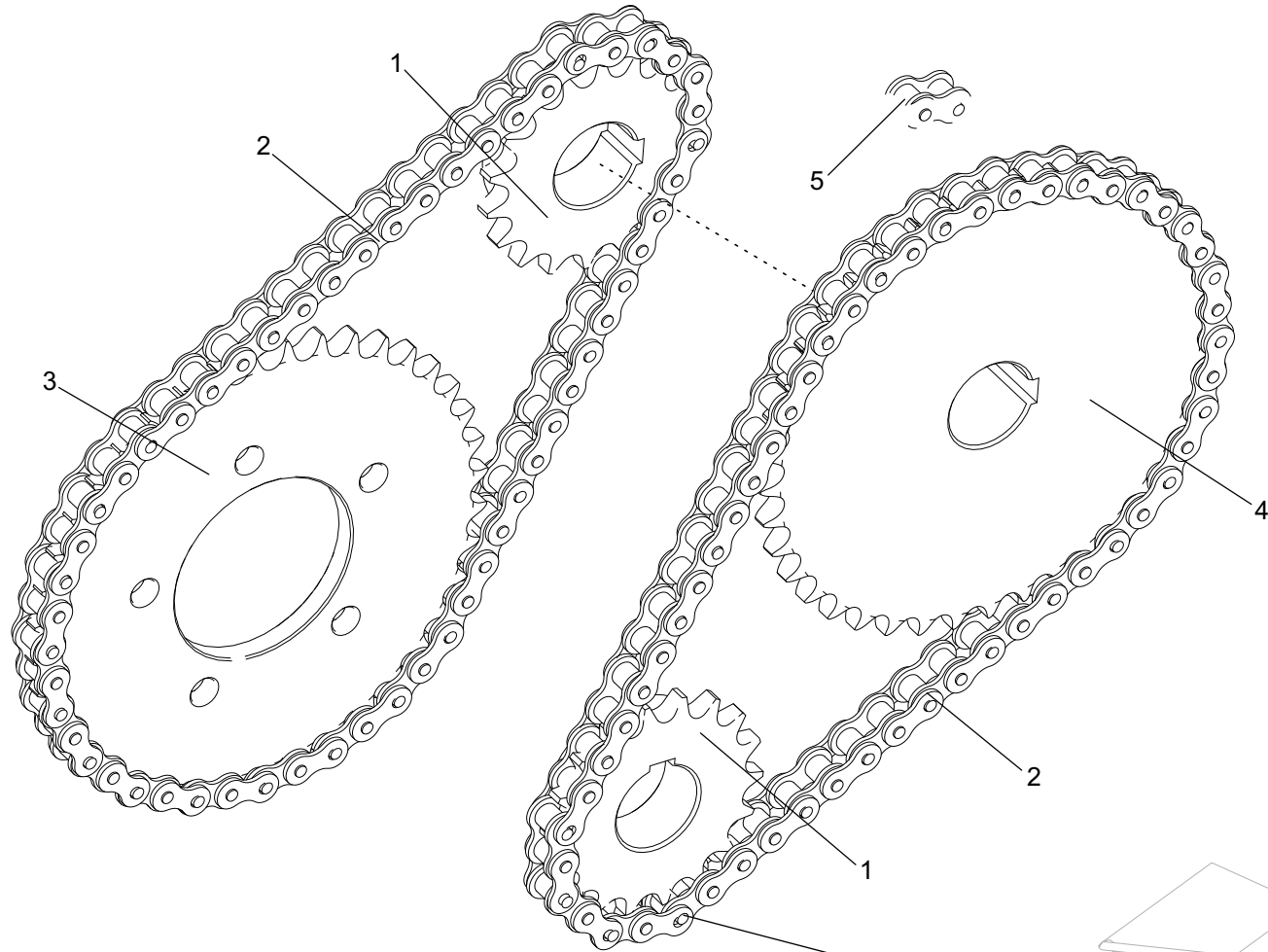


# ÍNDICE - INDEX - ÍNDICE

Cabeçalho Heade Cabezal .....	7	CTV Gearbox Caja de transmisión.....	29
Transmissão lado da frente Front transmission Transmisión frontal.....	9		
Chassi e cilindro de trilha Chassis & threshing cylinder Chasis y cilindro de trilla .....	11		
Rolo junta / Cilindro de trilha Pickup roller / Threshing cylinder Rodillo junta / Cilindro de trilla.....	13		
Peneira vibratória Shaker pan sieve Criba vibradora .....	15		
Componentes Components Componentes .....	17		
Lado de baixo e traseiro Lower & rear sides Abajo y detrás .....	19		
Rodado Wheels Ruedas .....	21		
Turbina e plataforma traseira Fan and Rear Platform Turbina y Plataforma trasera.....	23		
Transmissão traseira Rear transmission Transmisión trasera .....	25 / 27		

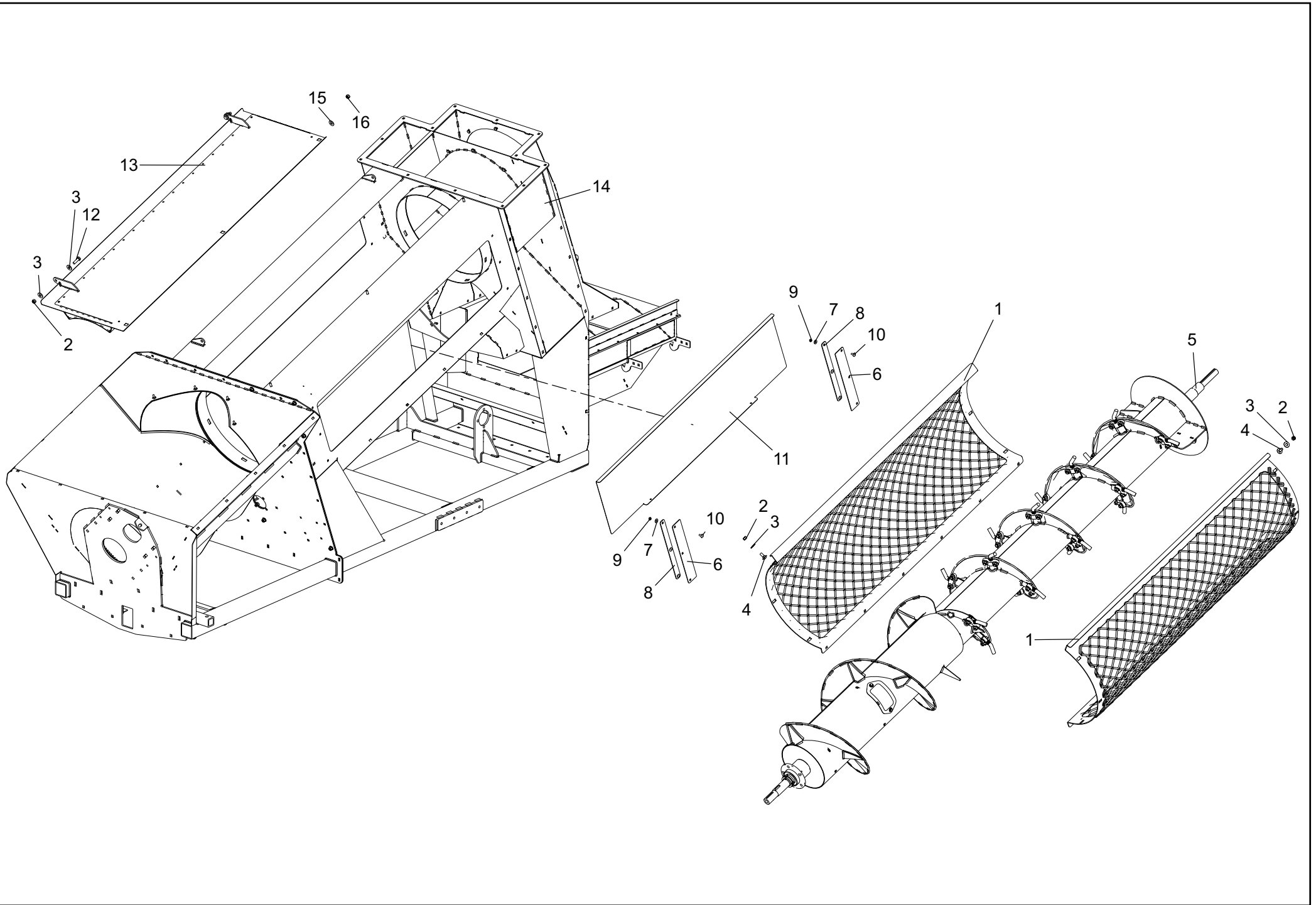


145.900-9		Cabeçalho Heade Cabezal				
It.	Código Code	Descrição	Description	Descripción	Especificações / Spec. / Espec.	Qtd.
1	016.585-8	Pé Descanso Agrícola	Support jack	Pie de apoyo Agrícola	Fecha. 480mm Curso 350 Ref. RIMA RDB05	1
2	060.791-7	Arruela Lisa	Flat washer	Arandela lisa	7/16" Esp. 3,00mm Zincada 75 pcs P/Kg	5
3	009.713-1	Parafuso Francês	Carriage bolt	Tornillo francés	M10 x 25mm P. 1,50mm Zincado	5
4	050.553-8	Porca Travante	Lock nut	Tuerca de seguridad	M10 MA Nylon Alt. 9,64 a 10,00mm P. 1,5mm	3
5	126.381-8	Chapa Fixação	Lock plate	Placa de fijación	#9 x 75 x 1098 mm	1
6	119.709-4	Parafuso Francês	Carriage bolt	Tornillo francés	M6 x 25mm Zincado	4
7	119.710-6	Porca Sextavado	Hex nut	Tuerca hexagonal	M6 MA Zincada	4
8	013.088-2	Arruela Lisa	Flat washer	Arandela lisa	1/4" Esp. 2,00mm Zincada 460 pcs P/Kg	4
9	035.046-4	Porta Catalogo	Catalog box	Caja de catálogo	comp.300 x larg.10 x alt. 7mm	1
10	126.377-5	Chapa Transporte Tamborão	Chassis coupling plate	Placa de acoplamiento del chasis	# 1/4" GQ x 132 x 250 mm	1
11	062.444-1	Porca Sextavado	Hex nut	Tuerca hexagonal	M10 MA Zincada Alt. 7,64 à 8,00mm P. 1,50mm	6
12	011.269-5	Porca Sextavado	Hex nut	Tuerca hexagonal	M8 MA Zincada Alt. 6,14 à 6,5mm P. 1,25mm	7
13	028.057-4	Arruela Lisa	Flat washer	Arandela lisa	5/16" Esp. 2,00mm Zincada 300 pcs P/Kg	7
14	146.477-5	Estrutura Complementar	Additional structure	Estructura adicional		1
15	027.014-9	Parafuso Francês	Carriage bolt	Tornillo francés	M12 x 45mm P. 1,75mm Zincado	8
16	012.292-0	Arruela Pressão	Spring washer	Arandela de presión	1/2" Zincada	12
17	009.154-0	Porca Travante	Lock nut	Tuerca de seguridad	M12 MA Nylon Alt. 12,00 x P. 1,75mm	21
18	017.690-6	Parafuso Sextavado	Hex bolt	Tornillo hexagonal	M12 x 30 x P. 1,75mm Zincado	4
19	006.249-0	Porca Sextavado	Hex nut	Tuerca hexagonal	M12 MA Zincada Alt. 9,64 à 10,00mm P. 1,75mm	3
20	047.304-5	Arruela Lisa	Flat washer	Arandela lisa	1/2" Esp. 3,00mm Zincada 70 pcs P/Kg	3
21	045.992-9	Rosca	Auger	Rosca	M12 x 150mm P=1,75mm Zincada	1
22	126.379-2	Chapa Tampa	Cover plate	Placa tapa	#9 x 220 x 227 mm	2
23	033.942-6	Mancal	Bearing	Cojinete	RFC 45mm - Redondo Cód.. BRM	3
24	062.100-2	Rolamento	Rolling bearing	Rodamiento	UC 209 d=45 mm	3
25	125.135-2	Semi Eixo	Semi-shaft	Semieje	SAE 1010-1020	1
26	125.133-5	Engrenagem	Gears	Engranaje	Aço 18Z 60/1 F45 SAE 1010-1020	2
27	069.980-7	Parafuso Allen	Allen bolt	Tornillo allen	M10 x 25mm s/ Cabeça P. 1mm	1
28	022.185-8	Chaveta	Sunk key	Chaveta	CHAV.RET. 14x 9 x 30mm	1
29	009.051-4	Emenda	Link	Eslabón	CL 60/1 Simples c/ Contra Pino	2
30	126.304-2	Corrente	Chain	Cadena	COR. ASA 60/1 3/4" x 1160mm	2
31	008.087-3	Parafuso Sextavado	Hex bolt	Tornillo hexagonal	M12 x 40mm P. 1,75mm Zincado	5
32	125.132-1	Engrenagem	Gears	Engranaje	Aço 40Z 60-1 Coroa SAE 1010-1020	1
33	021.776-3	Parafuso Allen	Allen bolt	Tornillo allen	M12 x 25mm s/ Cabeça P=1,75	1
34	126.277-0	Suporte Mancal	Bearing support	Soporte de cojinete	Semi Eixo	1
35	126.281-2	Suporte Mancal	Bearing support	Soporte de cojinete	Cilindro Batedor	1
36	067.181-4	Parafuso Sextavado	Hex bolt	Tornillo hexagonal	M12 x 45mm P=1,75 Zincado	8
37	125.134-9	Engrenagem	Gears	Engranaje	Aço 40Z 60/1 F45 SAE 1010-1020	1
38	067.751-3	Chaveta	Sunk key	Chaveta	14x9 x 50mm	1
39	145.990-0	Chaveta	Sunk key	Chaveta	14 x 9 x 40mm	1
40	043.930-1	Chaveta	Sunk key	Chaveta	5/16" x 60mm	1
41	126.263-0	Proteção Frontal	Front guard	Protección frontal		1
42	069.110-1	Parafuso Sextavado	Hex bolt	Tornillo hexagonal	M10 x 30mm P. 1,75mm Zincado	4
43	040.625-0	Arruela Lisa	Flat washer	Arandela lisa	3/8" Esp. 2,00mm Zincada 240 pcs P/Kg	4
44	031.863-0	Parafuso Frances	Carriage bolt	Tornillo francés	M8 x 16 x P. 1,25 Zincado	3
45	126.233-7	Proteção Frontal	Front guard	Protección frontal		1
46	CC5037/3PE	Cardan completo	Complete cardan	Cardán completo		1



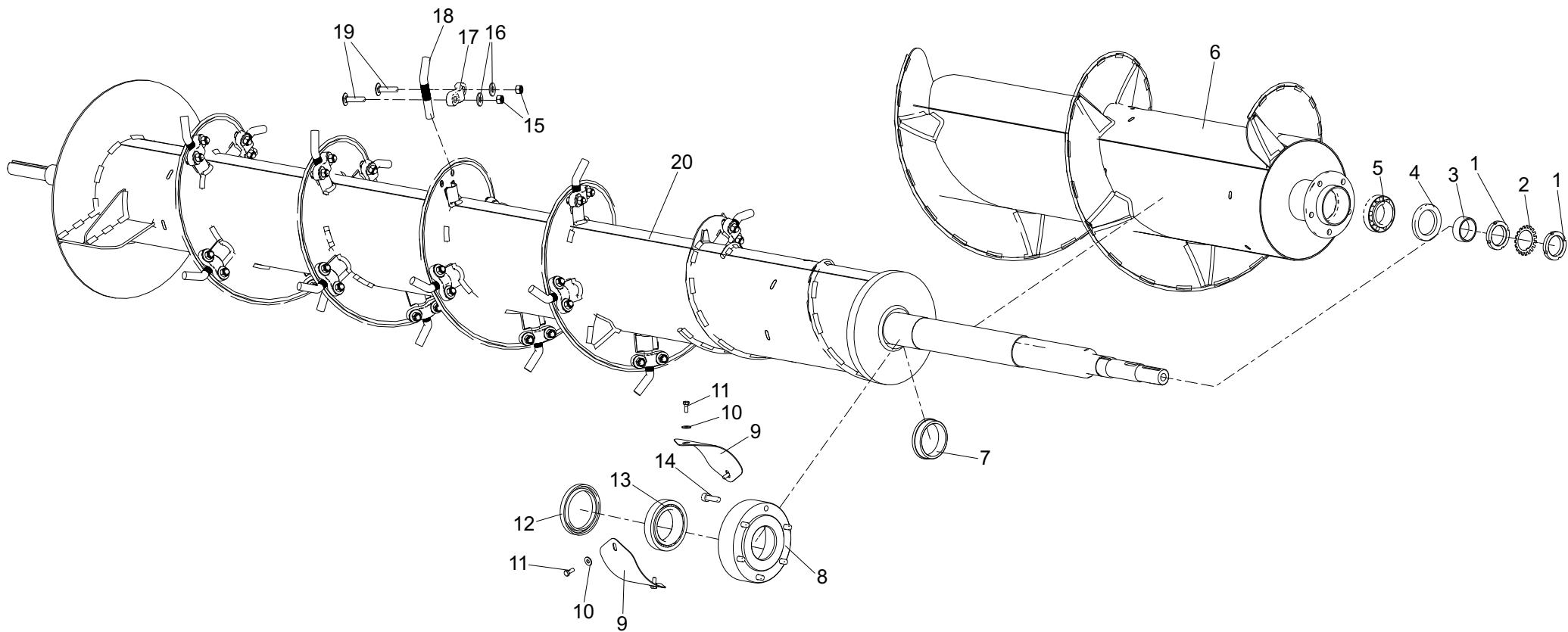
**Transmissão lado da frente  
Front transmission  
Transmisión frontal**

<b>It.</b>	<b>Código Code</b>	<b>Descrição</b>	<b>Description</b>	<b>Descripción</b>	<b>Especificações / Spec. / Espec.</b>	<b>Qtd.</b>
1	125.133-5	Engrenagem	Gears	Engranaje	Aço 18Z 60/1 F45 SAE 1010-1020	2
2	126.304-2	Corrente	Chain	Cadena	ASA 60/1 3/4" x 1160mm	2
3	125.132-1	Engrenagem	Gears	Engranaje	Aço 40Z 60-1 Coroa Aço SAE 1010-1020	1
4	125.134-9	Engrenagem	Gears	Engranaje	Aço 40Z 60/1 F45 SAE 1010-1020	1
5	009.051-4	Emenda	Link	Eslabón	CL 60/1 Simples c/ Contra Pino	2



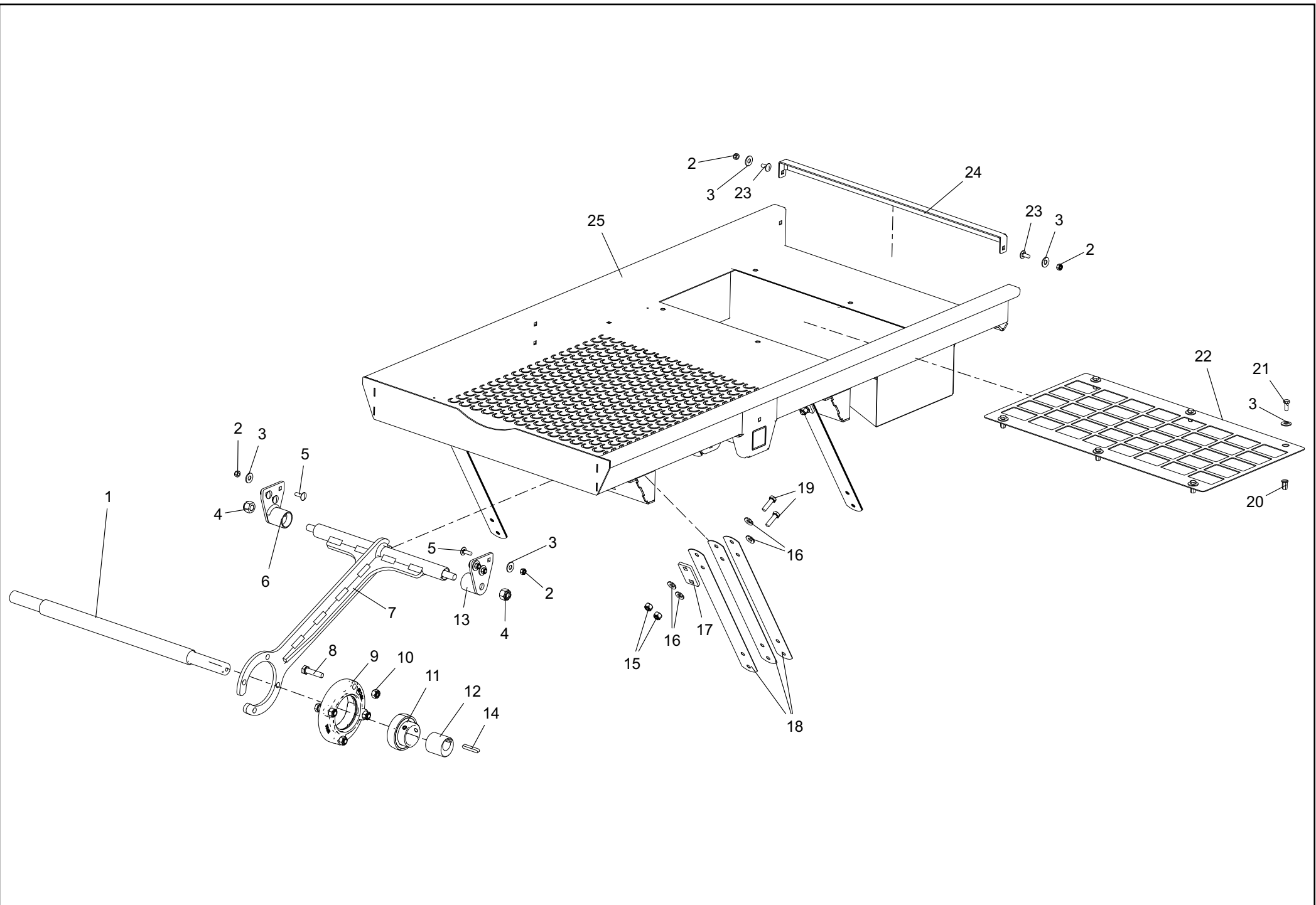
**Chassi e cilindro de trilha  
Chassis & threshing cylinder  
Chasis y cilindro de trilla**

<b>145.900-9</b>						
<b>It.</b>	<b>Código Code</b>	<b>Descrição</b>	<b>Description</b>	<b>Descripción</b>	<b>Especificações / Spec. / Espec.</b>	<b>Qtd.</b>
1	147.220-2	Peneira	Sieve	Criba	Ferro Redondo	2
2	009.154-0	Porca Travante	Lock nut	Tuerca de seguridad	M12 MA Nylon Alt. 12,00 x P. 1,75mm	20
3	047.304-5	Arruela Lisa	Flat washer	Arandela lisa	1/2" Esp. 3,00mm Zincada 70 pcs P/Kg	20
4	023.530-5	Parafuso Francês	Carriage bolt	Tornillo francés	M12 x 30mm Zincado x P. 1,75mm	18
5	141.880-4	Rolo Junta / Cilindro batedor	Pickup roller / Beater cylinder	Rodillo junta / Cilindro batidor		1
6	126.376-1	Chapa Fixação	Lock plate	Placa de fijación	#11 x 70 x 411 mm	2
7	028.057-4	Arruela Lisa	Flat washer	Arandela lisa	5/16" Esp. 2,00mm Zincada 300 pcs P/Kg	6
8	126.375-8	Chapa Fixação Inferior	Lower lock plate	Placa de fijación inferior	#9 x 35 x 410 mm	2
9	011.269-5	Porca Sextavado	Hex nut	Tuerca hexagonal	M8 MA Zincada Alt. 6,14 à 6,5mm P. 1,25mm	6
10	005.323-9	Parafuso Francês	Carriage bolt	Tornillo francés	M8 x 20mm MA RI Dur. 8.8 Zincado	6
11	126.374-4	Chapa Tampa Lateral	Lateral cover plate	Placa tapa lateral	#14 x 430 x 1580 mm	1
12	008.087-3	Parafuso Sextavado	Hex bolt	Tornillo hexagonal	M12 x 40mm P. 1,75mm Zincado	2
13	146.490-9	Estrutura Tampa Superior	Upper housing structure	Estructura Tapa superior		1
14	146.478-9	Estrutura Chassi	Chassis structure	Estructura Chasis		1
15	060.791-7	Arruela Lisa	Flat washer	Arandela lisa	7/16" Esp. 3,00mm Zincada 75 pcs P/Kg	3
16	062.444-1	Porca Sextavada	Hex nut	Tuerca hexagonal	M10 MA Zincada Alt. 7,64 à 8,00mm P. 1,50mm	3

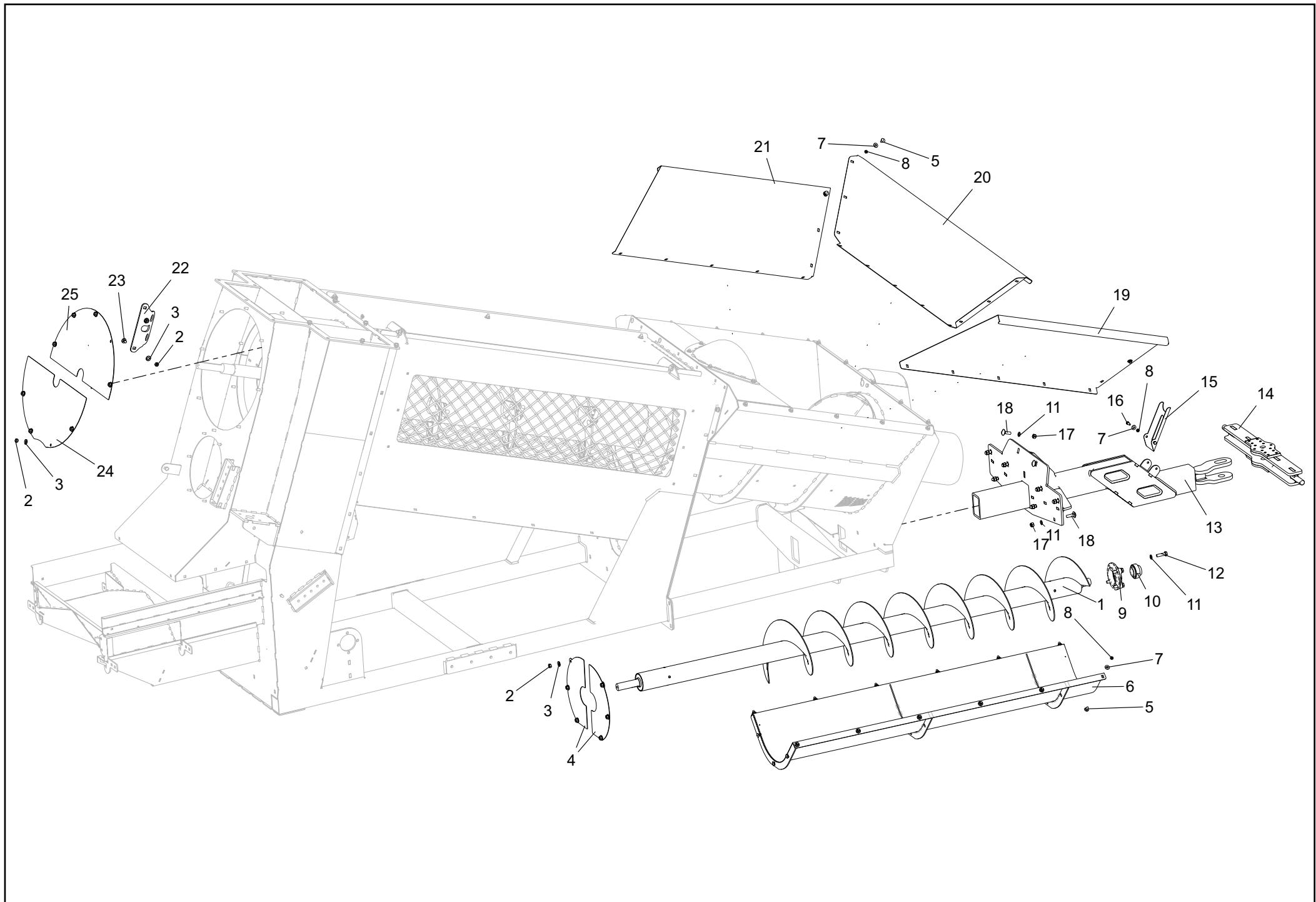


**Rolo junta / Cilindro de trilha  
Pickup roller / Threshing cylinder  
Rodillo junta / Cilindro de trilla**

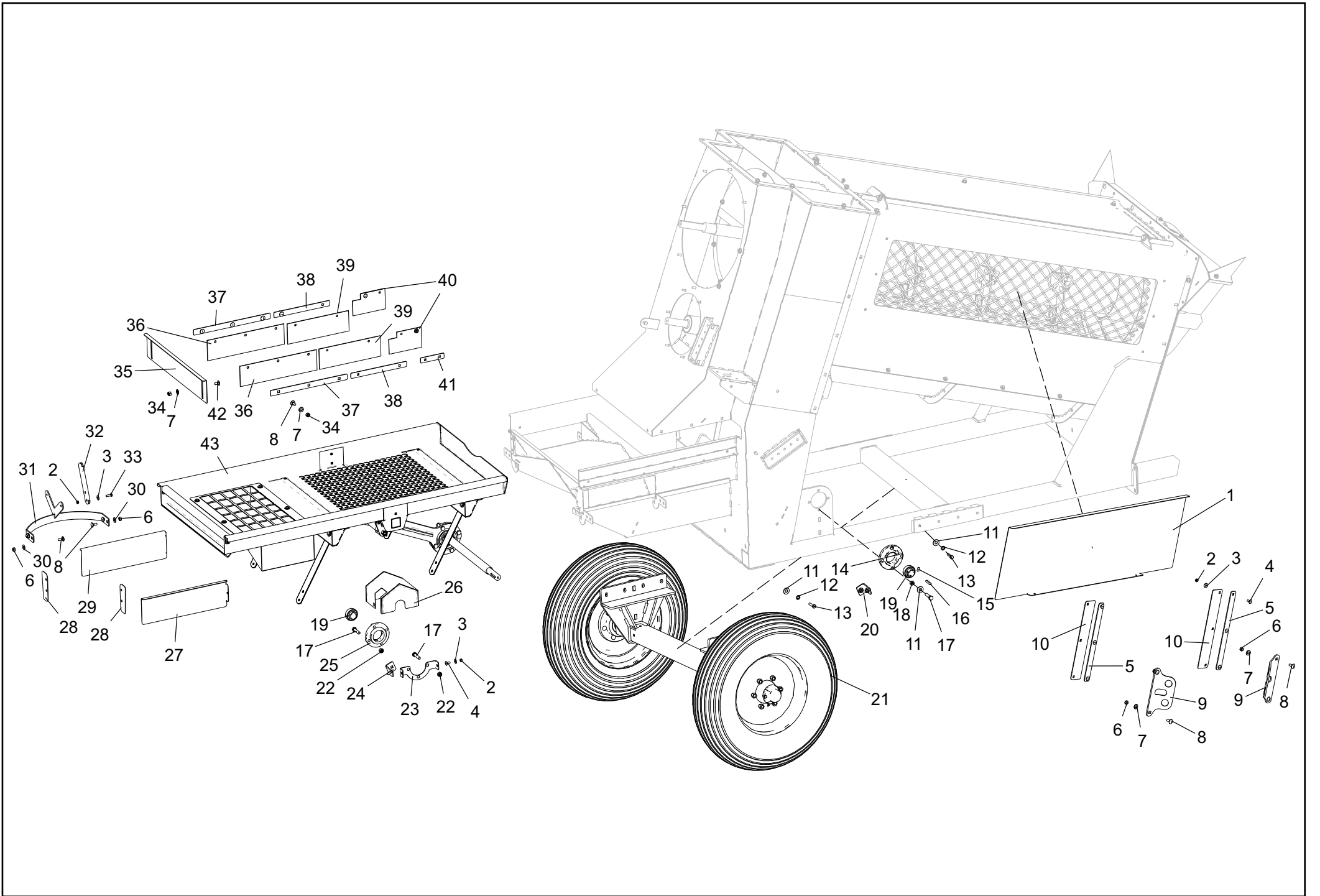
<b>141.880-4</b>						
<b>It.</b>	<b>Código Code</b>	<b>Descrição</b>	<b>Description</b>	<b>Descripción</b>	<b>Especificações / Spec. / Espec.</b>	<b>Qtd.</b>
1	038.264-6	Porca Fixação	Ring nut	Tuerca de fijación	KM 10 M50 x 1,5 Alt:10 ; De:70 ; P=1,5	2
2	037.914-5	Arruela de Trava	Lock washer	Arandela de seguridad	MB 10	1
3	125.138-3	Bucha Calço	Bushing	Buje	SAE 1010-1020	1
4	058.839-8	Retentor	Retainer	Retenedor	d56 x D90 x E10	1
5	026.898-7	Rolamento Cônico	Conical rolling bearing	Rodamiento cónico	de=90 di=50 l=19 l1=25.3mm 32210	1
6	122.940-3	Rolo junta frontal	Front pickup roller	Rodillo junta frontal		1
7	125.143-0	Bucha	Bushing	Buje	SAE 1010-1020	1
8	125.139-7	Bucha Rolamento	Bearing bushing	Buje de rodamiento	SAE 1010-1020	1
9	126.393-0	Chapa Tampa	Cover plate	Placa tapa	#14 x 130 x 233 mm	2
10	028.057-4	Arruela Lisa	Flat washer	Arandela lisa	5/16" Esp. 2,00mm Zincada 300 pcs P/Kg	4
11	019.066-4	Parafuso Sextavado	Hex bolt	Tornillo hexagonal	M8 x 20mm MA RI Zincado P. 1,25mm	4
12	065.213-2	Retentor	Retainer	Retenedor	95x125x13 NBR d95 x D125 x E13	1
13	070.716-6	Rolamento Cônico	Conical rolling bearing	Rodamiento cónico	32016-X	1
14	107.127-3	Parafuso Allen	Allen bolt	Tornillo allen	M12 x 40mm c/ Cabeça MA M12 x 25mm P=1,75	6
15	061.607-9	Porca Travante	Lock nut	Tuerca de seguridad	M12 MA Nylon Alt. 14mm x P. 1,75mm Alta. - -	36
16	047.304-5	Arruela Lisa	Flat washer	Arandela lisa	1/2" Esp. 3,00mm Zincada 70 pcs P/Kg	36
17	126.156-1	Presilha Pino	Pin bracket	Presilla del pasador	Batedor Fundida	17
18	014.509-3	Dedo Batedor	Beater pin	Dedo batidor	45° - 160mm (Tratado) Red. Tref. 3/4" x 160mm	17
19	107.252-4	Parafuso Francês	Carriage bolt	Tornillo francés	M12 x 50mm MA Zincado P. 1,75mm	36
20	129.767-1	Sub conjunto cilindro batedor	Sub Unit - Beater cylinder	Conjunto secundario - Cilindro batidor		1



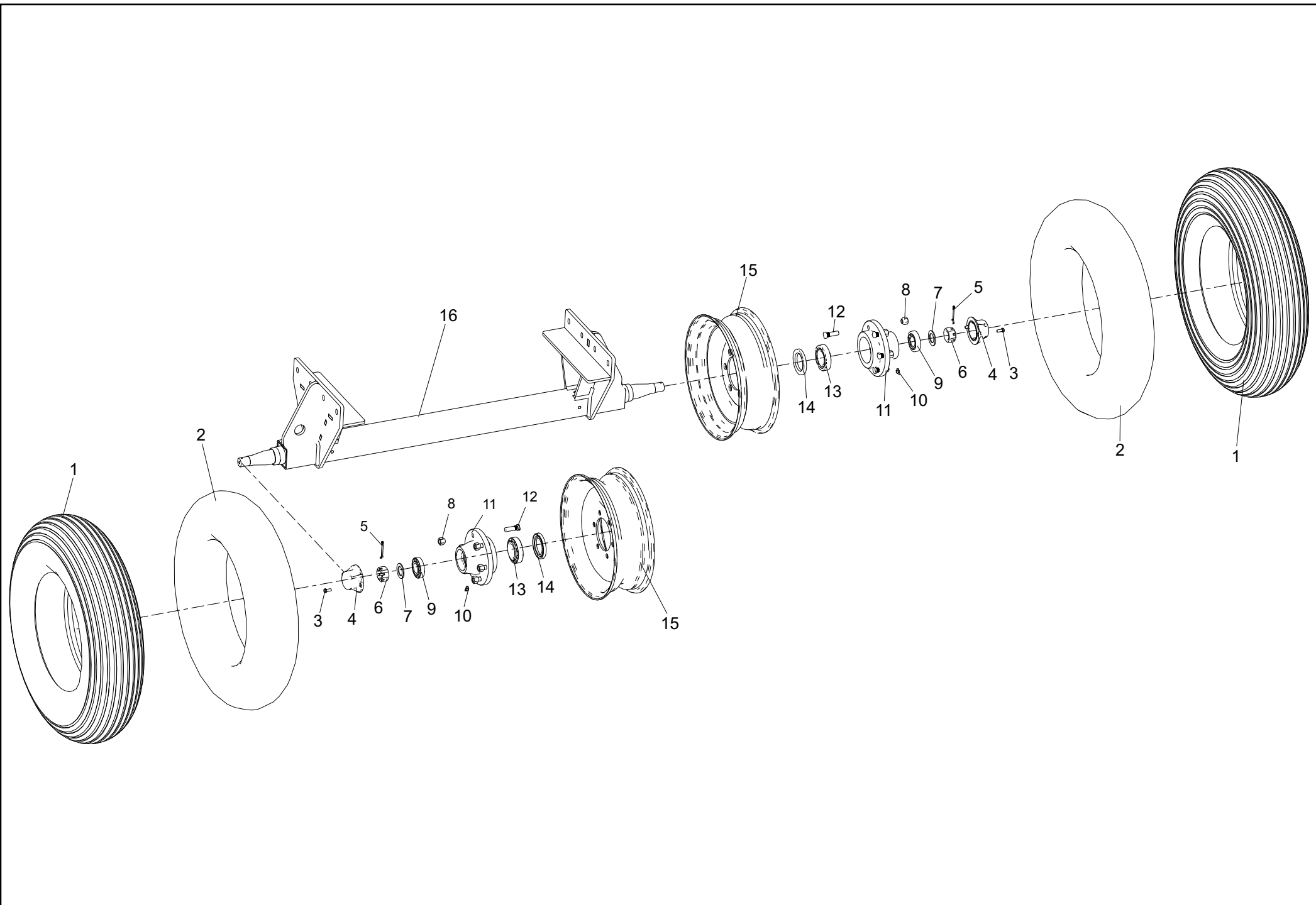
127.965-2		Peneira vibratória Shaker pan sieve Criba vibradora				
It.	Código Code	Descrição	Description	Descripción	Especificações / Spec. / Espec.	Qtd.
1	125.131-8	Eixo Excêntrico	Eccentric axle	Eje excêntrico	SAE 1010-1020	1
2	025.439-5	Porca Travante	Lock nut	Tuerca de seguridad	M8 MA Nylon Alt. 7,64 à 8,00mm P. 1,25mm	8
3	040.625-0	Arruela Lisa	Flat washer	Arandela lisa	3/8" Esp. 2,00mm Zincada 240 pcs P/Kg	14
4	026.618-0	Porca Travante	Lock nut	Tuerca de seguridad	M16 MA Nylon Alt. 15,3 à 16,0mm P. 2,0mm	2
5	012.838-7	Parafuso Francês	Carriage bolt	Tornillo francés	Zincado M8 x 25mm P. 1,25mm	6
6	146.862-4	Suporte excêntrico esquerdo	Left eccentric support	Soporte excêntrico izquierdo		1
7	126.286-0	Suporte mancal excêntrico	Bearing support - Eccentric	Soporte de cojinete - Excêntrico		1
8	010.282-2	Parafuso Sextavado	Hex bolt	Tornillo hexagonal	Zincado M12 x 50 x P. 1,75mm	4
9	072.250-8	Mancal	Bearing	Cojinete	RFC 50mm / FE 10 - DM - "BRM" (Redondo) Di: 50mm	1
10	061.607-9	Porca Travante	Lock nut	Tuerca de seguridad	M12 MA Nylon Alt. 14mm x P. 1,75mm Alta.	4
11	045.667-7	Rolamento	Rolling bearing	Rodamiento	UC 210 - D=50mm (COD.INA GYE50KRRB)	1
12	123.488-0	Eixo Bucha Excêntrico	Eccentric bushing axle	Eje buje del excêntrico	Red. TRef. 2" x 50mm (1045)	1
13	126.291-7	Suporte excêntrico	Eccentric support	Soporte excêntrico		1
14	126.395-7	Chaveta	Sunk key	Chaveta	8 x 7 x 50mm - Forma A	16
15	050.553-8	Porca Travante	Lock nut	Tuerca de seguridad	M10 MA Nylon Alt. 9,64 a 10,00mm P. 1,5mm	12
16	060.791-7	Arruela Lisa	Flat washer	Arandela lisa	7/16" Esp. 3,00mm Zincada 75 pcs P/Kg	32
17	105.582-1	Chapa Fixação Molas	Spring lock plate	Placa de fijación de resortes	#1/4" GQ x 40 x 71 mm	16
18	031.030-2	Mola	Spring	Resorte	Aço Vibrador L50 Fita CK75TR x 1.25 x 50 x 448mm	12
19	063.254-1	Parafuso Sextavado	Hex bolt	Tornillo hexagonal	Zincado M10 x 35	16
20	060.140-8	Porca Rivkle Sextavado	Rivkle Hex Nut	Tuerca Rivkle hexagonal	M8 RK8SO550	6
21	019.066-4	Parafuso Sextavado	Hex bolt	Tornillo hexagonal	M8 x 20mm MA RI P. 1,25mm	6
22	127.959-2	Chapa Peneira Furo Retangular	Screen plate - Rectangular hole	Placa criba con agujero rectangular	78x50mm #14 FQ x 715 x 390mm	1
23	005.323-9	Parafuso Francês	Carriage bolt	Tornillo francés	M8 x 20mm MA RI Dur. 8.8 Zincado	2
24	126.392-6	Chapa Trava Vibrador	Lock plate - Vibrating sieve unit	Placa de seguridad - Vibrador	#11 x 50 x 800 mm	1
25	127.962-1	Estrutura vibrador	Vibrating Sieve Structure	Estructura Vibrador		1



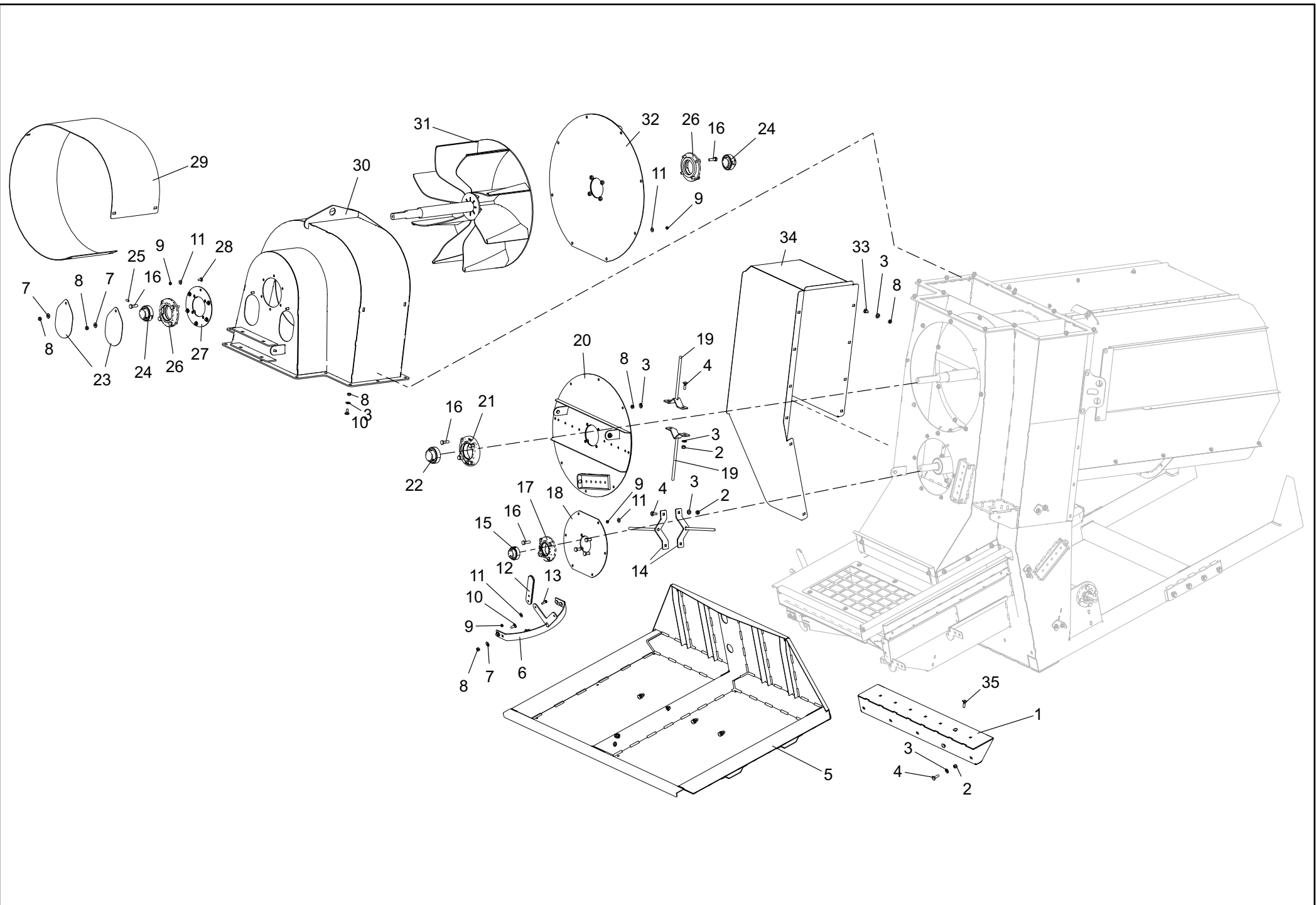
145.900-9		Componentes Components Componentes				
It.	Código Code	Descrição	Description	Descripción	Especificações / Spec. / Espec.	Qtd.
1	126.668-0	Rosca Transportadora De Grãos	Grain Screw conveyor	Transportadora sin fin de granos		1
2	062.444-1	Porca Sextavado	Hex nut	Tuerca hexagonal	M10 MA Zincada Alt. 7,64 à 8,00mm P. 1,50mm	17
3	060.791-7	Arruela Lisa	Flat washer	Arandela lisa	7/16" Esp. 3,00mm Zincada 75 pcs P/Kg	17
4	126.349-9	Chapa Tampa Traseira	Rear cover plate	Placa tapa trasera	#14 x 210 x 365 mm	2
5	005.323-9	Parafuso Francês	Carriage bolt	Tornillo francés	M8 x 20mm MA RI Dur. 8.8 Zincado	36
6	146.491-2	Estrutura Peneira Inferior do chassi	Lower sieve structure - Chassis	Estructura inferior de la criba - Chasis		1
7	028.057-4	Arruela Lisa	Flat washer	Arandela lisa	5/16" Esp. 2,00mm Zincada 300 pcs P/Kg	38
8	011.269-5	Porca Sextavado	Hex nut	Tuerca hexagonal	M8 MA Zincada Alt. 6,14 à 6,5mm P. 1,25mm	38
9	053.260-4	Mancal	Bearing	Cojinete	RFC 207 (BRM) DI:35mm	1
10	007.528-0	Rolamento	Rolling bearing	Rodamiento	UC 207 - D=35mm (COD.INA GYE35KRRB)	1
11	012.292-0	Arruela Pressão	Spring washer	Arandela de presión	1/2" Zincada	14
12	067.181-4	Parafuso Sextavado	Hex bolt	Tornillo hexagonal	M12 x 45mm P=1,75 Zincado	4
13	126.678-5	Estrutura Engate	Coupling structure	Estructura enganche		1
14	126.689-3	Suporte Barra Engate	Coupling bar support	Soporte de la barra de acoplamiento		1
15	141.873-0	Chapa Suporte Descanso	Support jack - support plate	Placa de soporte - Pie de apoyo	#11FQ x 148 x 233mm	1
16	019.066-4	Parafuso Sextavado	Hex bolt	Tornillo hexagonal	M8 x 20 x P. 1,25mm Zincado	2
17	009.154-0	Porca Auto Travante	Lock nut	Tuerca de seguridad	Alt. 12,00 x P. 1,75mm M12 MA Nylon	10
18	042.178-9	Parafuso Francês	Carriage bolt	Tornillo francés	M12 x 40 x P. 1,75mm Zincado	10
19	124.958-0	Sobre Tampa	Protection plate	Tapa de protección	#14FF x 574 x 1261mm	1
20	124.960-5	Sobre Tampa	Protection plate	Tapa de protección	#14FF x 488 x 1932mm	1
21	124.959-3	Sobre Tampa	Protection plate	Tapa de protección	#14FF x 574 x 1261mm	1
22	126.377-5	Chapa Transportadora	Coupling plate	Placa de acoplamiento	# 1/4"GQ x 132 x 250 mm	1
23	058.022-4	Parafuso Francês	Carriage bolt	Tornillo francés	M10 x 20mm P. 1,50mm Zincado	2
24	126.350-0	Tampa Inferior Traseira	Lower rear cover	Tapa inferior trasera	#14 x 343 x 659 mm	1
25	126.354-5	Tampa Superior Traseira	Upper rear cover	Tapa superior trasera	#14 x 350 x 654 mm	1



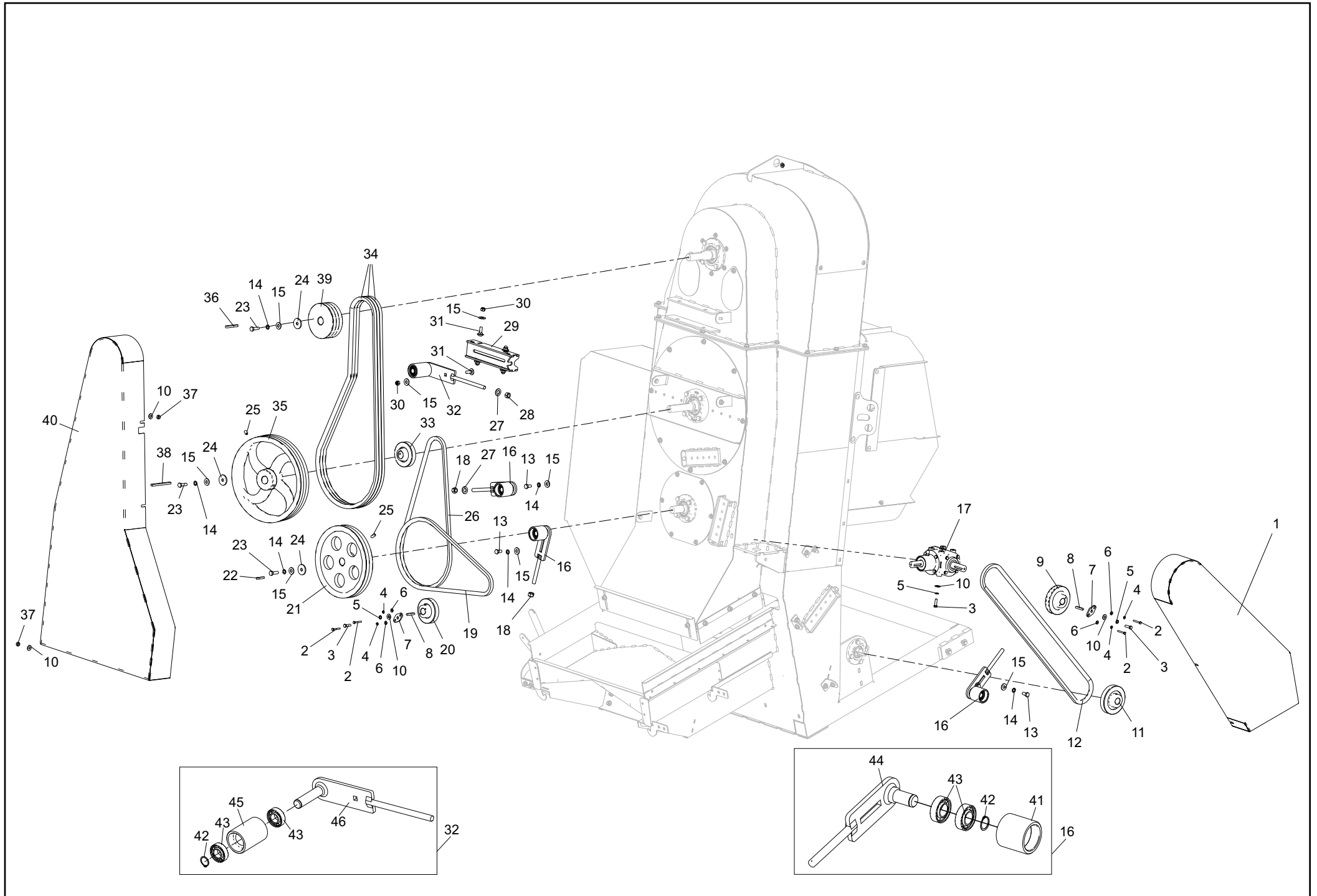
145.900-9		Lado de baixo e traseiro Lower & rear sides Abajo y detrás				
It.	Código Code	Descrição	Description	Descripción	Especificações / Spec. / Espec.	Qtd.
1	126.374-4	Tampa Lateral	Lateral cover	Tapa lateral	#14 x 430 x 1580 mm	1
2	011.269-5	Porca Sextavado	Hex nut	Tuerca hexagonal	M8 MA Zincada Alt. 6,14 à 6,5mm P. 1,25mm	22
3	028.057-4	Arruela Lisa	Flat washer	Arandela lisa	5/16" Esp. 2,00mm Zincada 300 pcs P/Kg	22
4	005.323-9	Parafuso Francês	Carriage bolt	Tornillo francés	M8 x 20mm MA RI Dur. 8.8 Zincado	20
5	126.375-8	Chapa Fixação Inferior	Lower lock plate	Placa de fijación inferior	#9 x 35 x 410 mm	2
6	062.444-1	Porca Sextavado	Hex nut	Tuerca hexagonal	M10 MA Zincada Alt. 7,64 à 8,00mm P. 1,50mm	12
7	060.791-7	Arruela Lisa	Flat washer	Arandela lisa	7/16" Esp. 3,00mm Zincada 75 pcs P/Kg	6
8	009.713-1	Parafuso Francês	Carriage bolt	Tornillo francés	M10 x 25mm P. 1,50mm Zincado	20
9	126.377-5	Chapa Transporte	Chassis coupling plate	Placa de acoplamiento del chasis	# 1/4"GQ x 132 x 250 mm	2
10	126.376-1	Chapa Fixação Superior	Upper Fixation plate	Placa de fijación superior	#11 x 70 x 411 mm	2
11	047.304-5	Arruela Lisa	Flat washer	Arandela lisa	1/2" Esp. 3,00mm Zincada 70 pcs P/Kg	8
12	012.292-0	Arruela Pressão	Spring washer	Arandela de presión	1/2" Zincada	8
13	008.087-3	Parafuso Sextavado	Hex bolt	Tornillo hexagonal	M12 x 40mm Zincado	8
14	009.623-0	Mancal	Bearing	Cojinete	RFC 30mm	4
15	053.194-7	Parafuso Allen	Allen bolt	Tornillo allen	M10 x 20mm s/ Cabeça P=1,5 -	1
16	126.395-7	Chaveta	Sunk key	Chaveta	CHAV.RET. 8 x 7 x 50mm - Forma A	1
17	010.282-2	Parafuso Sextavado	Hex bolt	Tornillo hexagonal	M12 x 50 x P. 1,75mm Zincado	4
18	009.154-0	Porca Travante	Lock nut	Tuerca de seguridad	M12 MA Nylon Alt. 12,00 x P. 1,75mm	4
19	020.602-5	Rolamento	Rolling bearing	Rodamiento	UC 206 - D=30mm	2
20	146.499-1	Suporte Externo Fixação	External support - Fixation	Soporte externo de fijación		1
21	136.650-4	Eixo Roda Fixo	Fixed Wheel axle	Eje de la rueda fijo		1
22	061.607-9	Porca Travante	Lock nut	Tuerca de seguridad	Alt. 14mm x P. 1,75mm Alta M12 MA Nylon	8
23	147.209-6	Chapa Suporte Protecção	Guard support plate	Placa de soporte de seguridad	#11 255 x 83mm	1
24	146.498-8	Suporte Interno	Inner support	Soporte interno		2
25	009.623-0	Mancal RFC 30mm	Bearing RFC 30mm	Cojinete RFC 30mm	DI: 30mm	1
26	147.225-0	Protecção	Guard	Protección		1
27	126.385-2	Chapa Tampa Caída Grãos Direita	Cover plate - Right grain outlet	Placa tapa - Salida derecha granos	#14 x 160 x 490 mm	1
28	147.229-5	Chapa Trava Tampa Lateral	Lock plate - Lateral cover	Placa de seguridad - Tapa lateral	#14FQ x 61 x 151 mm	2
29	126.383-5	Chapa Tampa Caída Grãos Esq.	Cover plate - Left grain outlet	Placa tapa - Salida izquierda granos	#14 x 160 x 490 mm	1
30	040.625-0	Arruela Lisa	Flat washer	Arandela lisa	3/8" Esp. 2,00mm Zincada 240 pcs P/Kg	8
31	146.497-4	Estrutura Suporte Saca	Bag support structure	Estructura de soporte de las sacas		2
32	019.921-7	Chapa Trava	Lock plate	Placa de seguridad	#14 FQ x 89 x 210 mm	2
33	040.980-5	Parafuso Sextavado	Hex bolt	Tornillo hexagonal	M8 x 25mm P. 1,25mm Zincado	2
34	050.553-8	Porca Travante	Lock nut	Tuerca de seguridad	M10 Nylon Alt. 9,64 P. 1,5mm	2
35	126.380-4	Chapa Regulagem Ar	Air adjustment plate	Placa regulación de aire	#14 x 145 x 680 mm	1
36	126.387-0	Lençol Borracha	Rubber sheet	Hoja de goma	1L x 110 x 425 mm	2
37	126.386-6	Chapa Fixação Lona Traseira	Lock plate - Rear Tarpaulin	Placa de fijación - Lona trasera	#11 x 30 x 426 mm	2
38	126.389-7	Chapa Fixação Lona Intermediaria	Lock Plate - Intermediate Tarpaulin	Placa de fijación - Lona intermedia	#11 x 28 x 309 mm	2
39	126.390-9	Lençol Borracha	Rubber sheet	Hoja de goma	1L x 110 x 340 mm	2
40	126.391-2	Lençol Borracha	Rubber sheet	Hoja de goma	1L x 110 x 180 mm	2
41	126.388-3	Chapa Fixação	Lock plate	Placa de fijación	#11 x 28 x 130 mm	2
42	058.022-4	Parafuso Francês	Carriage bolt	Tornillo francés	M10 x 20mm P. 1,50mm Zincado	2
43	127.965-2	Vibrador Montado	Vibrating Sieve Unit	Vibrador montado		1



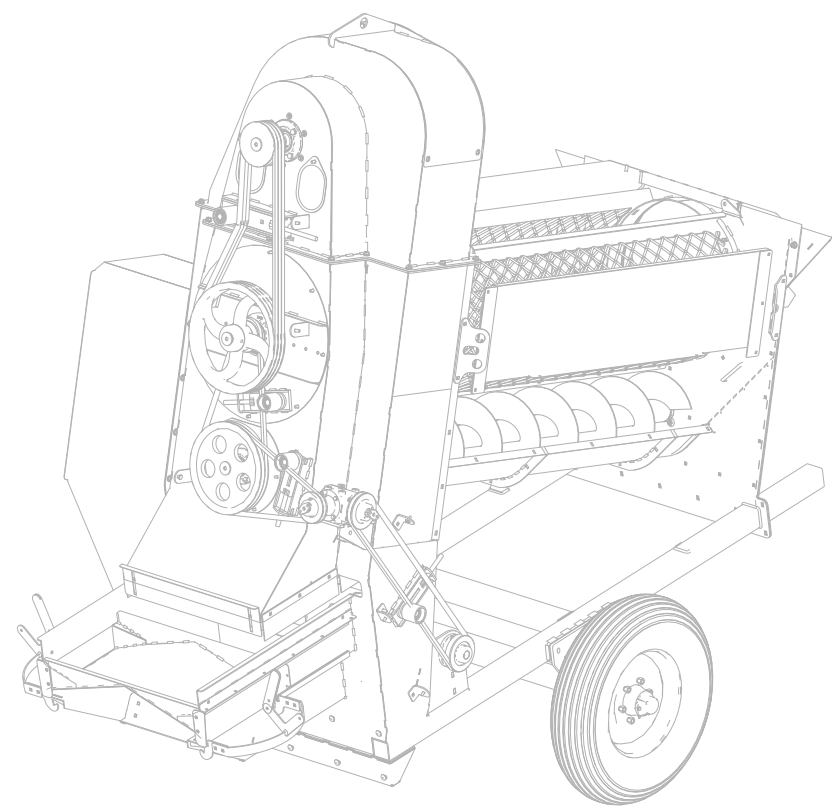
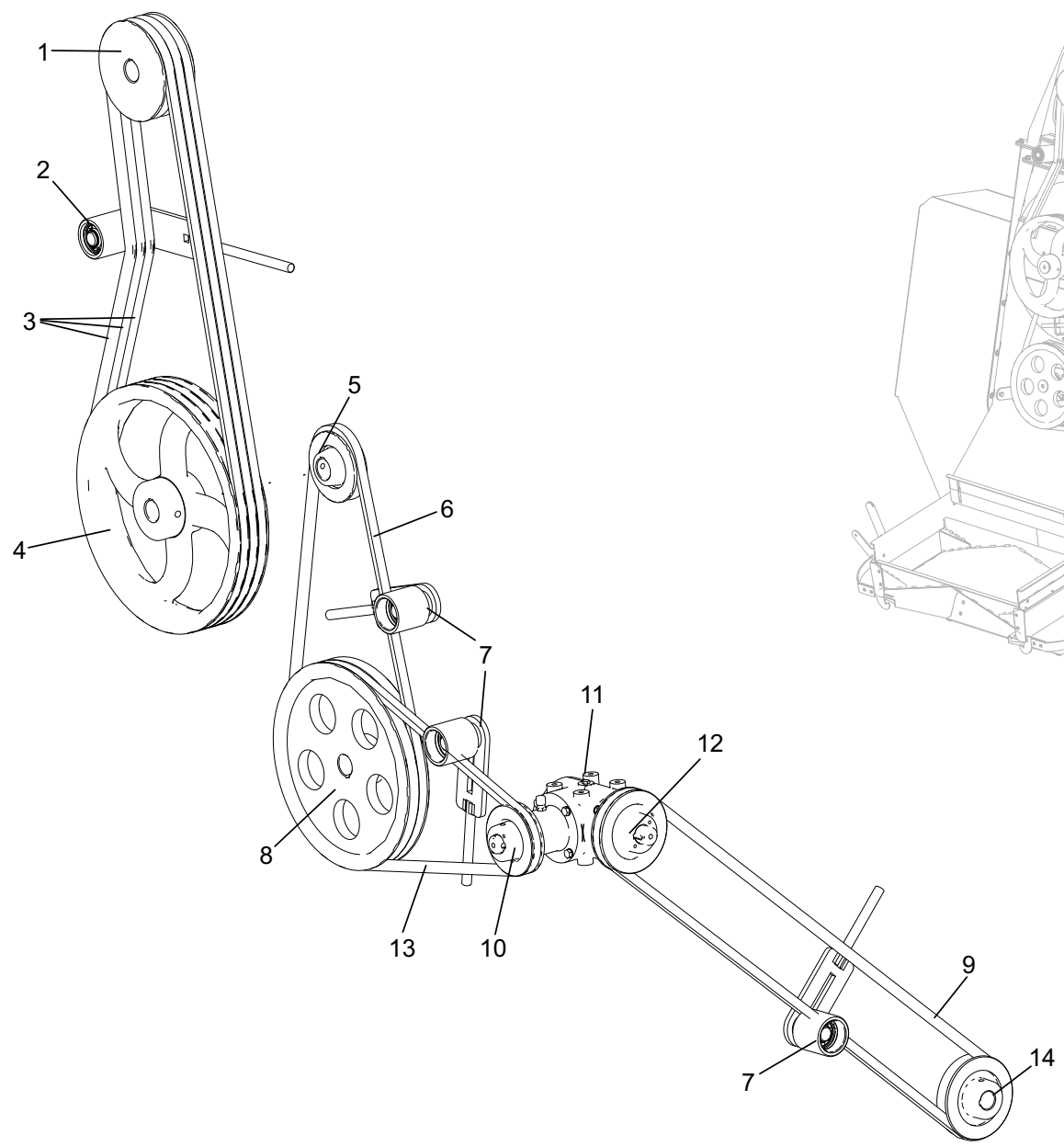
145.900-9		Rodado Wheels Ruedas				
It.	Código Code	Descrição	Description	Descripción	Especificações / Spec. / Espec.	Qtd.
1	073.717-9	Pneu	Tyre	Neumático	7.50x16 Cap.8 Lonas MTF 2	2
2	061.666-2	Câmara	Inner tube	Cámara de aire	Ar 7.5 x 16	2
3	028.815-2	Parafuso Sextavado	Hex bolt	Tornillo hexagonal	Zincado 5/16" x 3/4 RI 18 FPP	4
4	140.906-9	Calota Injetada	Wheel hub cap	Tapacubos de la rueda	(MILLENNIUM)	2
5	037.235-0	Contra Pino	Cotter pin	Pasador de aletas	3/16" x 2" Aço Zincado 136 pé/Kg	2
6	020.937-3	Porca Castelo Sextavada	Castle hex nut	Tuerca ranurada hexagonal	1.1/4" UNF 12 FPP- SAE 1010/20	2
7	053.918-9	Chapa Arruela	Flat Washer	Arandela plana	#11FQ x DE=53 x DI=33 -	2
8	050.208-7	Porca de Roda Cônica	Conical wheel nut	Tuerca de rueda cônica	M14 - 8.8 Passo 1,5mm	12
9	023.468-2	Rolamento Cônico	Conical rolling bearing	Rodamiento cônico	30207 d=35 mm	2
10	032.498-7	Graxeira	Grease fitting	Boquilla engrasadora	1/4" x 45° UNF 28 FPP Rosca UNF 28 FPP	2
11	032.583-0	Cubo de Roda	Wheel hub	Cubo de la rueda	Fundido roda Millenium - 6 Furos * USI	2
12	142.649-4	Parafuso de Roda	Wheel bolt	Tornillo de rueda	M14 x 45,5 Passo 1,5mm Dur. 10.9	12
13	026.898-7	Rolamento Cônico	Conical rolling bearing	Rodamiento cônico	32210 de=90 di=50 l=19 l1=25.3mm	2
14	058.839-8	Retentor	Retainer	Retenedor	60x90x10 NBR	2
15	022.820-0	Roda Agrícola	Agricultural wheel rim	Rueda Agrícola	DW 5" x 16" - 6 Furos	2
16	136.630-5	Estrutura eixo de roda	Wheel axle structure	Estructura del eje de la rueda		1



145.900-9		Turbina e plataforma traseira Fan and Rear Platform Turbina y Plataforma trasera				
It.	Código Code	Descrição	Description	Descripción	Especificações / Spec. / Espec.	Qtd.
1	146.489-7	Estrutura fixadora	Locking structure	Estructura de fijación	banco de ensaque	1
2	050.553-8	Porca Travante	Lock nut	Tuerca de seguridad	M10 MA Nylon Alt. 9,64 a 10,00mm P. 1,5mm	27
3	060.791-7	Arruela Lisa	Flat washer	Arandela lisa	7/16" Esp. 3,00mm Zincada 75 pcs P/Kg	62
4	011.541-3	Parafuso Francês	Carriage bolt	Tornillo francés	M10 x 35mm Zincado P. 1,50mm	14
5	124.100-4	Plataforma Ensaque	Bagging platform	Plataforma de ensacado		1
6	146.497-4	Saída Palha	Chaff outlet	Salida de paja		1
7	040.625-0	Arruela Lisa	Flat washer	Arandela lisa	3/8" Esp. 2,00mm Zincada 240 pcs P/Kg	19
8	062.444-1	Porca Sextavado	Hex nut	Tuerca hexagonal	M10 MA Zincada Alt. 7,64 à 8,00mm P. 1,50mm	51
9	011.269-5	Porca Sextavado	Hex nut	Tuerca hexagonal	M8 MA Zincada Alt. 6,14 à 6,5mm P. 1,25mm	14
10	009.713-1	Parafuso Francês	Carriage bolt	Tornillo francés	M10 x 25mm P. 1,50mm Zincado	27
11	028.057-4	Arruela Lisa	Flat washer	Arandela lisa	5/16" Esp. 2,00mm 300 pcs P/Kg Zincada	14
12	019.921-7	Chapa Trava	Lock plate	Placa de seguridad	#14 FQ x 89 x 210 mm	1
13	040.980-5	Parafuso Sextavado	Hex bolt	Tornillo hexagonal	M8 x 25mm P. 1,25mm Zincado	2
14	126.236-8	Mexedor Rosca Transportadora	Screw conveyor mover	Volteador de la Transportadora sin fin		4
15	007.528-0	Rolamento	Rolling bearing	Rodamiento	UC 207 - D=35mm	1
16	008.087-3	Parafuso Sextavado	Hex bolt	Tornillo hexagonal	M12 x 40mm Zincado	12
17	053.260-4	Mancal	Bearing	Cojinete	RFC 207 (BRM) DI:35mm	1
18	126.370-0	Suporte Mancal	Bearing support	Soporte de cojinete	Rosca Transportadora	1
19	126.239-9	Mexedor Cilindro Batedor	Beater cylinder mixer	Volteador del Cilindro batidor		2
20	126.271-8	Tampa Cilindro Batedor	Cover - Beater Cylinder	Tapa - Cilindro batidor		1
21	072.250-8	Mancal	Bearing	Cojinete	Di: 50mm RFC 50mm / FE 10 - DM - "BRM" (Redondo)	1
22	045.667-7	Rolamento	Rolling bearing	Rodamiento	UC 210 - D=50mm	1
23	126.378-9	Tampa traseira da Caixa de Ar	Rear cover - Air box	Tapa trasera - Caja de aire	#14 x 140 x 215 mm	2
24	062.100-2	Rolamento	Rolling bearing	Rodamiento	d=45 mm UC 209	2
25	053.194-7	Parafuso Allen	Allen bolt	Tornillo allen	M10 x 20mm P=1,5 - s/ Cabeça	1
26	033.942-6	Mancal	Bearing	Cojinete	Cód.. BRM (RFC B-27276 45) RFC 45mm - Redondo	2
27	124.917-8	Suporte Mancal	Bearing support	Soporte de cojinete		1
28	005.323-9	Parafuso Francês	Carriage bolt	Tornillo francés	M8 x 20mm MA RI Dur. 8.8 Zincado	6
29	124.979-2	Chapa Envolvente Móvel Superior	Air Box protection plate	Placa protectora - Caja de aire	#11 x 330 x 2120mm	1
30	124.989-7	Estrutura Caixa Ar	Air Box structure	Estructura caja de aire		1
31	124.980-4	Turbina Master Grãos	Master Grãos turbine	Turbina de la Master Grãos		1
32	124.986-6	Tampa Traseira Turbina	Rear cover - Turbine	Tapa trasera - Turbina		1
33	058.022-4	Parafuso Francês	Carriage bolt	Tornillo francés	M10 x 20mm P. 1,50mm Zincado	10
34	147.212-5	Saída Palha	Chaff outlet	Salida de paja		1

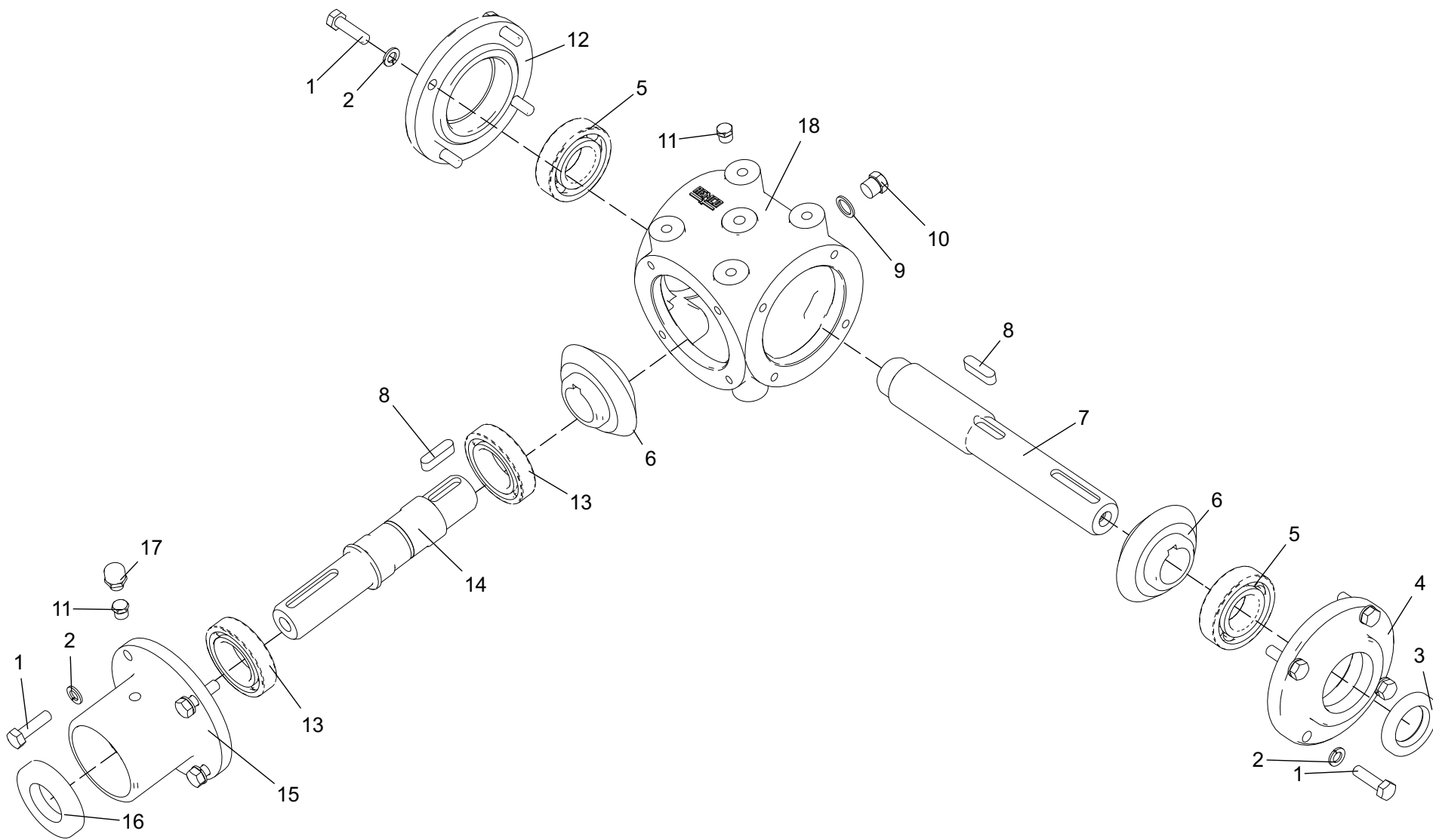


145.900-9		Transmissão traseira Rear transmission Transmisión trasera				
It.	Código Code	Descrição	Description	Descripción	Especificações / Spec. / Espec.	Qtd.
1	126.260-0	Proteção Lateral Direita	Right lateral guard	Protección lateral derecha		1
2	050.084-8	Parafuso Sextavado	Hex bolt	Tornillo hexagonal	M6 x 45mm Passo 1mm Dur. 8.8 Zincado	4
3	056.646-8	Parafuso Sextavado	Hex bolt	Tornillo hexagonal	3/8" x 1.1/4" UNC Zincado	6
4	051.388-5	Arruela Pressão	Spring washer	Arandela de presión	1/4" Zincada	4
5	062.461-0	Arruela Pressão	Spring washer	Arandela de presión	3/8" Zincada	6
6	013.088-2	Arruela Lisa	Flat washer	Arandela lisa	1/4" Esp. 2,00mm Zincada 460 pcs P/Kg	4
7	146.863-8	Chapa Fixação	Lock plate	Placa de fijación	#1/4" 65 x 35mm	2
8	044.076-9	Chaveta	Sunk key	Chaveta	5/16" x 50mm	2
9	053.669-9	Polia Fundida	Cast pulley	Polea fundida	1Bx140 F30 CH5/16"	1
10	040.625-0	Arruela Lisa	Flat washer	Arandela lisa	3/8" Esp. 2,00mm Zincada 240 pcs P/Kg	10
11	125.136-6	Polia Fundida	Cast pulley	Polea fundida	1B x 140 F30 Ch 8 x 3,3	1
12	058.622-7	Correia	Belt	Correa	Canal "V" B-62 Ref. Gates / Universal	1
13	068.494-2	Parafuso Sextavado	Hex bolt	Tornillo hexagonal	M12 x 25 x P. 1.75mm Zincado	6
14	012.292-0	Arruela Pressão	Spring washer	Arandela de presión	1/2" Zincada	9
15	047.304-5	Arruela Lisa	Flat washer	Arandela lisa	1/2" Esp. 3,00mm Zincada 70 pcs P/Kg	10
16	126.671-0	Esticador Correia montado	Belt tensioner unit	Tensor de la correa conjunto		3
17	X02A20002/1	Caixa de Transmissão	Gearbox	Caja de cambios	Substituído por X02A20002/1	1
18	009.184-4	Porca Sextavada	Hex nut	Tuerca hexagonal	5/8" UNC Zincada Alt. 13,59 a 14,20 mm 11 FPP	6
19	019.871-4	Correia	Belt	Correa	Canal "V" B-86 Ref. Gates / Universal	1
20	047.595-0	Polia Fundida	Cast pulley	Polea fundida	1Bx120 F30 CH5/16"	1
21	125.137-0	Polia Fundida	Cast pulley	Polea fundida	2 B x 350 F 35 GGG40	1
22	046.953-0	Chaveta	Sunk key	Chaveta	10x8 x 50mm	1
23	008.087-3	Parafuso Sextavado	Hex bolt	Tornillo hexagonal	M12 x 40mm P. 1,75mm Zincado	3
24	045.687-6	Chapa Arruela	Flat Washer	Arandela plana	#3/16" FQ x De:48mm	3
25	021.776-3	Parafuso Allen	Allen bolt	Tornillo allen	P=1,75 M12 x 25mm s/ Cabeça	2
26	058.518-9	Correia	Belt	Correa	Canal "V" B-67 Ref. Gates / Universal	1
27	043.060-6	Arruela Lisa	Flat washer	Arandela lisa	5/8" Esp. 3,00mm Zincada 45 pcs P/Kg	8
28	038.465-0	Porca Sextavado	Hex nut	Tuerca hexagonal	M16 MA Zincada Alt. 12,57 à 13,00mm P. 2,0mm	2
29	058.794-1	Suporte Base	Base support	Soporte de la base	Esticador Correia Traseiro	1
30	009.154-0	Porca Travante	Lock nut	Tuerca de seguridad	M12 MA Nylon Alt. 12,00 x P. 1,75mm	1
31	125.683-5	Parafuso Francês	Carriage bolt	Tornillo francés	M12 x 35 x P. 1,75mm Zincado	1
32	121.741-0	Esticador	Tensioner	Tensor	3 Canal Liso Montado	1
33	125.145-7	Polia Fundida	Cast pulley	Polea fundida	1B x 120 F35 CH 10x8 FOFO CINZENTO	1
34	047.601-0	Correia	Belt	Correa	Canal "V" B-92 Ref. Gates / Universal	3
35	125.140-9	Polia Fundida	Cast pulley	Polea fundida	3B x 420 F35	1
36	046.822-8	Chaveta	Sunk key	Chaveta	10 x 8 x 80mm	1
37	062.444-1	Porca Sextavada	Hex nut	Tuerca hexagonal	Alt. 7,64 à 8,00mm P. 1,50mm M10 MA Zincada	4
38	122.960-2	Chaveta	Sunk key	Chaveta	10x 8 x 125mm	1
39	125.142-6	Polia Fundida	Cast pulley	Polea fundida	3B x 170 F35 Ch 10x8 GGG40	1
40	126.266-1	Proteção Traseira	Rear guard	Protección trasera		1
41	044.169-0	Esticador Fundido	Tensioner	Tensor	Liso 65mm	1
42	049.112-4	Anel Trava Externo	External snap ring	Anillo de seguridad externo	MKE-25mm	1
43	002.770-3	Rolamento	Rolling bearing	Rodamiento	Esfera 6205 ZZ d=25mm	2
44	126.670-6	Suporte Esticador Correia	Tensioner support - Belt	Soporte tensor - Correa		1
45	060.378-1	Esticador Fundido	Tensioner	Tensor	3 Canal Liso 95 mm	1
46	121.220-0	Suporte Esticador Correia	Tensioner support - Belt	Soporte tensor - Correa	3 Canal	1



**Transmissão traseira  
Rear transmission  
Transmisión trasera**

It.	Código Code	Descrição	Description	Descripción	Especificações / Spec. / Espec.	Qtd.
1	125.142-6	Polia Fundida	Cast pulley	Polea fundida	3B x 170 F35 Ch 10x8 GGG40	1
2	121.741-0	Esticador	Tensioner	Tensor	3 CANAL	1
3	047.601-0	Correia	Belt	Correa	Canal "V" B-92 Ref. Gates / Universal	3
4	125.140-9	Polia Fundida	Cast pulley	Polea fundida	3B x 420 F35	1
5	125.145-7	Polia Fundida	Cast pulley	Polea fundida	1B x 120 F35 CH 10x8	1
6	058.518-9	Correia Canal	Channel belt	Correa canal	"V" B-67 Ref. Gates / Universal	1
7	126.671-0	Esticador correia	Belt tensioner	Tensor de la correa	GGG40	3
8	125.137-0	Polia Fundida	Cast pulley	Polea fundida	2 B x 350 F 35 GGG40	1
9	019.871-4	Correia	Belt	Correa	Canal "V" B-86 .Ref. Gates / Universal	1
10	047.595-0	Polia Fundida	Cast pulley	Polea fundida	1Bx120 F30 CH5/16"	1
11	X02A20002/1	Caixa de Transmissão	Gearbox	Caja de cambios	X02A20002/1	1
12	053.669-9	Polia Fundida	Cast pulley	Polea fundida	Polia Fund. 1Bx140 F30 CH5/16" 1 (M.P)Eixo Polia Lisa	1
13	058.622-7	Correia Canal	Channel belt	Correa canal	"V" B-62 Ref. Gates / Universal	1
14	125.136-6	Polia Fundida	Cast pulley	Polea fundida	1B x 140 F30 Ch 8 x 3,3 (M.P)	1



145.900-9		CTV Gearbox Caja de transmisión				
It.	Código Code	Descrição	Description	Descripción	Especificações / Spec. / Espec.	Qtd.
1	002.821-0	Parafuso Sextavado	Hex bolt	Tornillo hexagonal	M8 x 30mm MA Dur. Zincado	12
2	063.495-4	Arruela Pressão	Spring washer	Arandela de presión	5/16" Zincada	12
3	045.759-5	Retentor	Retainer	Retenedor	30x50x11 NBR (Sabo 00911BRG) (Arca 5189)	1
4	XT0002	Tampa Curta	Short cover	Tapa corta		1
5	042.205-1	Rolamento Esfera	Spherical bearing	Cojinete esférico	6206 ZZ (2º Linha)	2
6	XZ15F001	Engrenagem	Gears	Engranaje	Z15 M4,75	2
7	XEL0005	Eixo liso com chaveta	Flat axle with sunkey	Eje liso con chaveta		1
8	066.570-1	Chaveta	Sunk key	Chaveta	5/16" x 30mm	2
9	023.059-0	Arruela Lisa de Alumínio	Aluminium Flat washer	Arandela lisa de aluminio	De:18 x Di:13 x Esp.: 1,5mm	1
10	015.957-7	Bujão	Plug	Tapón	1/4" bisp. 19 Spp.	1
11	030.779-5	Bujão	Plug	Tapón	1/8" NPT 5700200	2
12	XT0025	Tampa Cega	Cover	Tapa		1
13	022.100-3	Rolamento Esfera	Spherical bearing	Cojinete esférico	6007 Z (2ª Linha)	2
14	XEL0003	Eixo curto	Short axle	Eje corto		1
15	XT0001	Tampa Longa	Long cover	Tapa larga		1
16	063.303-0	Retentor	Retainer	Retenedor	30x62x10 NBR (Arca 5448)	1
17	027.473-4	Respiro de Óleo	Oil breather	Respiradero de aceite	rosca 1/8 npt (4302)	1
18	X03001	Carçaça	Case	Revestimiento	3 saídas	1

Anotações: \_\_\_\_\_

A atualização e o aprimoramento de seus produtos são objetivos constantes da MIAC / COLOMBO, que se reserva o direito de introduzir modificações em seus componentes e acessórios sem aviso prévio.  
One of COLOMBO / MIAC priorities is to continuously update and improve their products, for which they reserve the right to introduce modifications to product components and accessories without prior notice.  
La actualización y la mejora de sus productos, son objetivos constantes del COLOMBO / MIAC, que se reserva el derecho a introducir modificaciones en sus componentes y accesorios sin previo aviso.



